

INTRODUÇÃO

As escadas para piscinas Sodramar, foram desenvolvidas para atender os mais diversos tipos de instalações, tornando acessível aos banhistas a entrada e saída da piscina com muito conforto e segurança.

Nossa linha oferece 4 modelos de escadas, *Tradicional Ø1 ½"* (2, 3, 4 ou 5 degraus), *Tradicional Ø 2"* (2, 3, 4 ou 5 degraus), *Marinheiro Ø 1 ½"* (2, 3, 4 ou 5 degraus) e *Confort Ø 2"* (3 ou 4 degraus), todas confeccionadas em **AÇO INOX 304**, com design projetado para atender as mais diversas necessidades. Também oferecemos opções de degraus em aço inox ou plástico, nos modelos anatômico ou plano para escadas Ø1 ½" (exceto modelo Confort).



! INSTALAÇÃO

- Posicione a escada montada no local desejado e faça a marcação dos furos para concretar os chumbadores no solo. Após a marcação do local exato dos furos, concrete os chumbadores.
- Aguarde sua total aderência e secagem no solo para que a escada possa ser instalada e removida normalmente.

INFORMAÇÕES IMPORTANTES

As escadas podem sofrer pequenas variações dimensionais durante a fabricação ou até mesmo no transporte, portanto, utilize sempre o produto final como gabarito de instalação.

Os produtos Sodramar desenvolvidos em aço inox 304, não podem ser instalados em piscinas tratadas com gerador de cloro a base de sal ou ionizador, o processo de eletrólise gerada por estes equipamentos provocará oxidação prematura no material que não é coberta pela garantia. Nestes casos, indicamos a instalação de acessórios em aço inox 316, comercializado pela empresa apenas em condições especiais mediante consulta prévia na fábrica. Entre em contato com o representante da sua região.

Nunca armazene a escada juntamente com o cloro no mesmo ambiente, isto provocará a oxidação prematura do produto ainda na embalagem e não será aplicada a garantia de fábrica nesses casos.

As motobombas que atuam na piscina onde a escada estiver instalada deverão ser aterradas para evitar fuga de corrente. A fuga de corrente na água pode gerar oxidação precoce dos acessórios em aço inox instalados na piscina. Casos assim, não será concedida garantia de fábrica.

QUANTO A UTILIZAÇÃO DO PRODUTO

Este produto tem como finalidade exclusiva o auxílio à entrada e saída dos banhistas da piscina, não pode ser usada como trampolim, apoio para hidroginástica, banco, ou outro meio que fuja da sua real finalidade.

Os modelos de escada suportam um peso máximo por degrau de maneira estática, ou seja, absorve a subida e descida normal de um banhista.

INFORMAÇÃO IMPORTANTE

Nunca pule no degrau ou utilize-o como trampolim, pois a força exercida sobre o mesmo será potencializada, podendo causar deformações permanentes e até quebra do degrau da escada.

MANUTENÇÃO

A limpeza dos degraus deve ser feita com **escova de cerdas macias e sem uso de produtos de limpeza**, que podem agredir o revestimento da piscina e alterar as condições químicas da água.

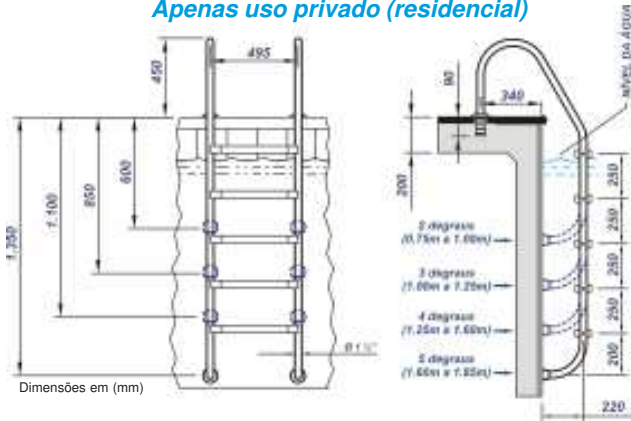
Os degraus plásticos sofrem uma deterioração natural com o tempo de uso, onde o material perde progressivamente suas características físicas, como por exemplo, a resistência. Portanto, a empresa recomenda a substituição do degrau a cada **3 anos de uso**, bem como, devemos manter as condições químicas da água no nível ideal, para garantirmos a vida útil do produto. (Vide tabela ao lado). Esta observação não é válida para os degraus em inox.

! NOTA: O processo de fabricação das escadas prevê uma variação dimensional de 5cm para mais ou menos, portanto, sempre utilize a própria escada como gabarito dimensional, as dimensões acima são apenas referenciais.

CONDIÇÕES QUÍMICAS DA ÁGUA

pH	Cloro	Alcalinidade	Dureza da água
7.2 a 7.6	1.0 a 3.0(ppm)	80 a 100 (ppm)	175 a 225 (ppm)

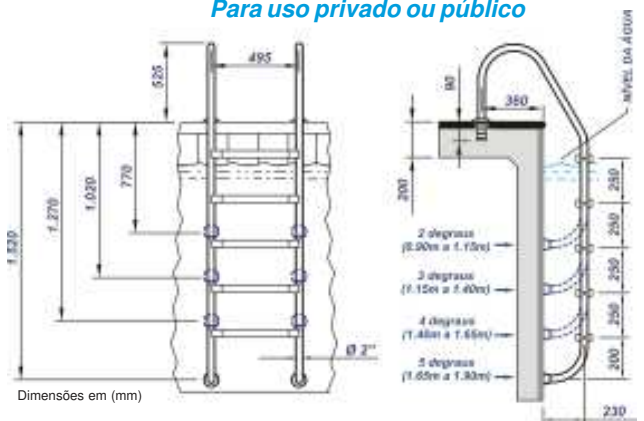
MODELO TRADICIONAL Ø 1 1/2"
Apenas uso privado (residencial)



Este modelo tem como característica sua estrutura tubular acessível que atende as mais diversas necessidades, além de ser compatível com todos os modelos de degraus da linha Sodramar.

Capacidade máxima de peso por banhista: **100kg**
Escada para uso em piscinas: **Privativas (Residenciais)**

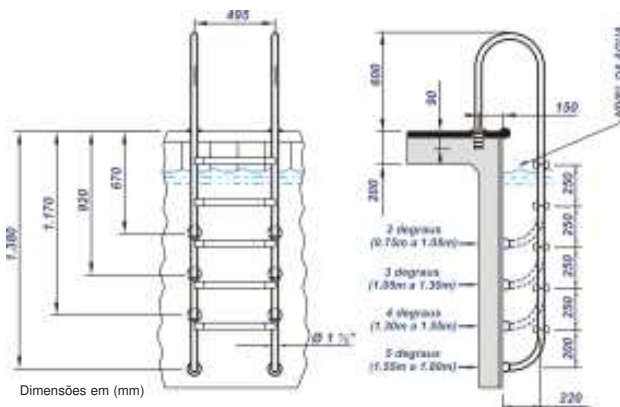
MODELO TRADICIONAL Ø2"
Para uso privado ou público



Este modelo tem como característica a robustez da sua estrutura tubular de Ø2", que aumenta consideravelmente seu limite máximo de sustentação, transmitindo uma sensação de segurança ainda maior aos banhistas.

Capacidade máxima de peso por banhista: **150kg**
Escada para uso em piscinas: **Privativas ou públicas.**

MODELO MARINHEIRO Ø 1 1/2"
Apenas uso privado (residencial)



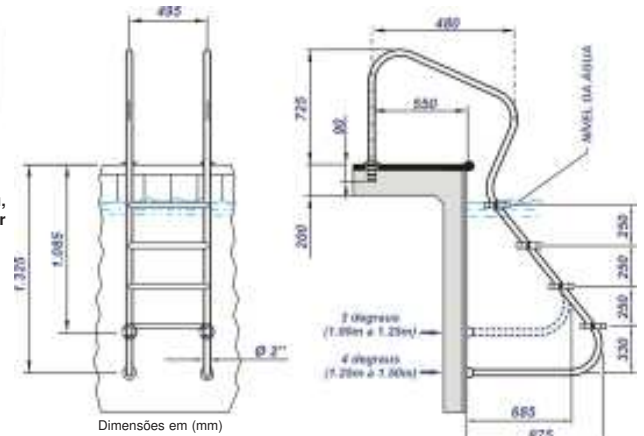
Este modelo tem como característica o compacto design da sua estrutura tubular, otimizando espaço dentro e fora da piscina, extremamente funcional em piscinas pequenas e com espaço restrito para circulação externa.

! Capacidade máxima de peso por banhista: **100kg**
Escada para uso em piscinas: **Privativas (Residenciais)**

MODELO CONFORT Ø 2"
Apenas uso privado ou público



Quando for parafusar o degrau, a porca precisa ser encaixada na parte interna do mesmo.



Este modelo tem como característica o design da sua estrutura tubular projetada especialmente para facilitar a entrada e saída da piscina, de idosos, deficientes físicos, gestantes, obesos entre outras pessoas que necessitam de um acesso mais cômodo e seguro no seu lazer.

! Capacidade máxima de peso por banhista: **150kg**
Escada para uso em piscinas: **Privativas ou públicas**

! INFORMAÇÃO IMPORTANTE

Consideramos piscinas públicas as instaladas para os seguintes fins; **clubes, academias, escolas, condomínios, hotéis, motéis e residências com piscinas para locação.**

! CUIDADO!

O não cumprimento às instruções que constam neste manual, referentes ao **limite máximo de peso do banhista**, bem como, a **utilização correta e a vida útil do degrau**, pode ocasionar desde **quebra prematura do produto**, até **acidentes graves na utilização da escada.**

GARANTIA

A Sodramar assegura a garantia contra qualquer defeito de material ou de fabricação que o produto apresentar no período de **12 meses** contados a partir da data de aquisição, devidamente comprovada através da nota fiscal emitida pelo nosso distribuidor.

Durante o período de vigência desta garantia, comprometemo-nos a trocar ou consertar gratuitamente as peças defeituosas, quando o seu exame técnico revelar a existência de defeitos de material ou fabricação.

Para o cumprimento desta garantia, este produto deverá ser colocado na fábrica ou no revendedor mais próximo, correndo por conta do comprador as despesas inerentes de transporte, embalagem e seguro.

Esta garantia não se aplica a quaisquer peças ou acessórios danificados por inundações, incêndios, componentes impróprios na instalação, ou ainda, casos imprevisíveis ou inevitáveis.

Esta garantia também fica nula e sem efeito algum, caso este produto seja entregue para conserto a pessoas não autorizadas.

Não nos responsabilizamos por danos ocorridos a este produto durante o transporte.

Reservamo-nos o direito de promover alterações no produto sem prévio aviso ao usuário.

Esta garantia somente será válida mediante a apresentação da nota fiscal de compra emitida contra o comprador inicial.