

Hidráulica Comercial

Esquema Hidráulico

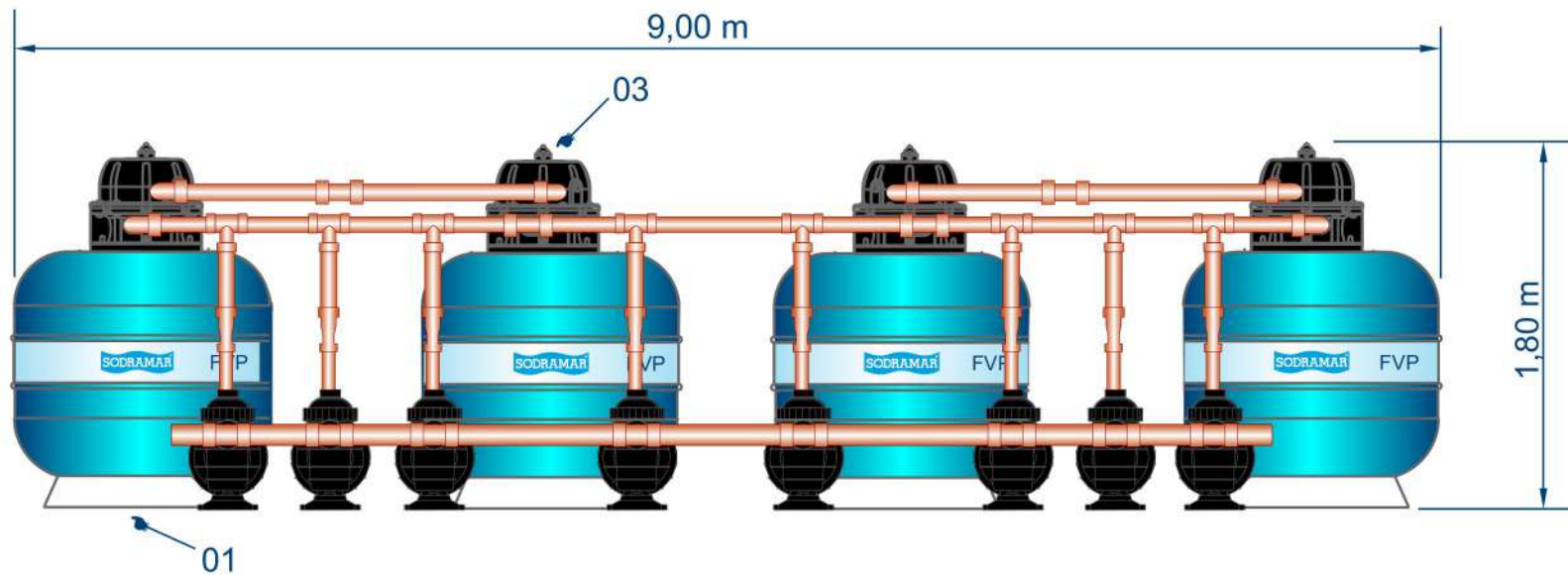
4FVP140-319700L

Vazão:

319,7 m³/h

SODRAMAR[®]

A Piscina dos seus sonhos.
www.sodramar.com.br



Item	Descrição	Quant.	Unidade
01	Filtro FVP140	04	Peça
02	Bomba BMS 400A	08	Peça
03	Válvula seletora 75 mm	04	Peça
04	Tubo 75 mm	X	Metro
05	Tubo 110 mm	X	Metro
06	Tubo 160 mm	X	Metro
07	Curva 90° 75 mm	04	Peça
08	Curva 90° 110 mm	06	Peça
09	Registro 75 mm	08	Peça
10	Tubo "T" 110 mm	06	Peça
11	Tubo "T" 160 mm	07	Peça
12	Redução 160 mm P/ 110 mm	08	Peça
13	Redução 110 mm P/ 75 mm	12	Peça

X é uma quantidade variável, dependente do local de instalação

Tubo colável classe 15

Segurança:

Hidráulica para filtros, bombas e acessórios para linha comercial, conforme norma ABNT10339.

Necessário a instalação de chave de partida para evitar problemas com tensão elétrica.

28/11/18
Data

000
Revisão