

# Hidráulica Comercial

Esquema Hidráulico

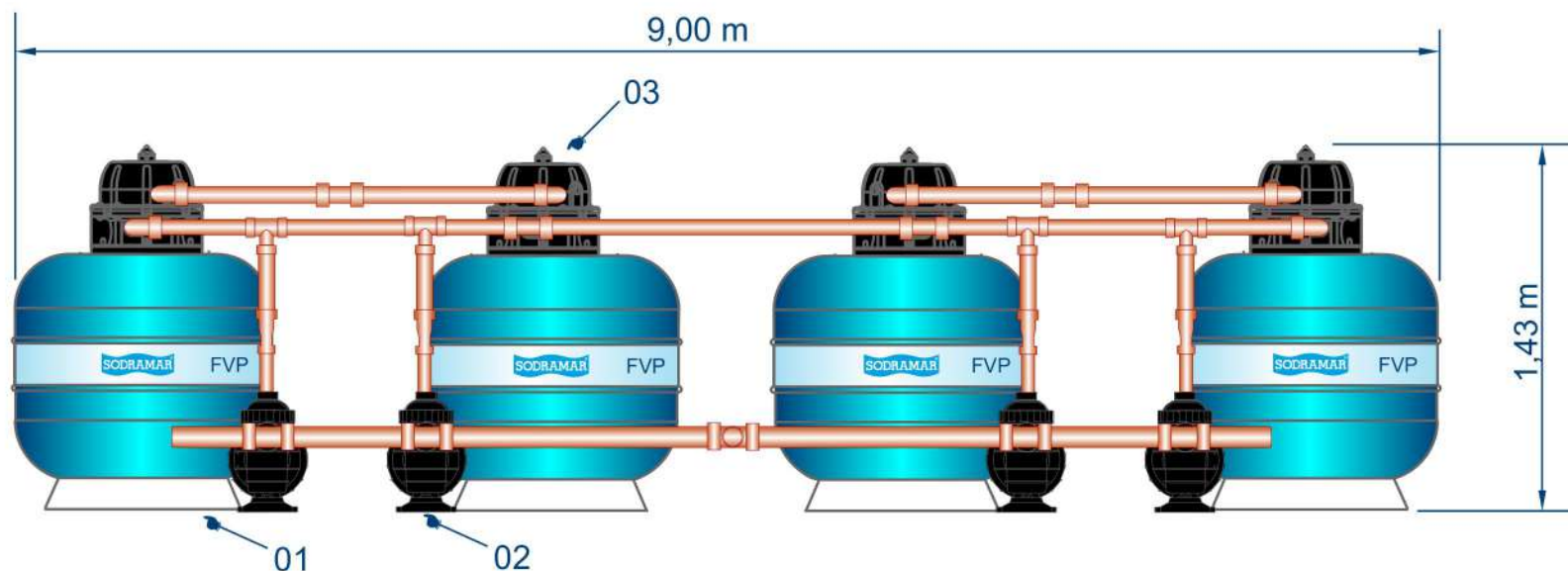
**4FVP100-159800L**

Vazão:

159,8 m<sup>3</sup>/h

**SODRAMAR**<sup>®</sup>

A Piscina dos seus sonhos.  
[www.sodramar.com.br](http://www.sodramar.com.br)



Item	Descrição	Quant.	Unidade
01	Filtro FVP100	04	Peça
02	Bomba BMS 400A	04	Peça
03	Válvula seletora 75 mm	04	Peça
04	Tubo 75 mm	X	Metro
05	Tubo 110 mm	X	Metro
06	Tubo 160 mm	X	Metro
07	Curva 90° 75 mm	04	Peça
08	Curva 90° 110 mm	06	Peça
09	Registro 75 mm	08	Peça
10	Tubo "T" 110 mm	06	Peça
11	Tubo "T" 160 mm	07	Peça
12	Redução 160 mm P/ 110 mm	08	Peça
13	Redução 110 mm P/ 75 mm	12	Peça

\*X\* é uma quantidade variável, dependente do local de instalação

Tubo colável classe 15

Segurança:

Hidráulica para filtros, bombas e acessórios para linha comercial, conforme norma ABNT10339.

Necessário a instalação de chave de partida para evitar problemas com tensão elétrica.

28/11/18  
Data

000  
Revisão