

INTRODUÇÃO

Parabéns! Você acaba de adquirir a Ducha Tubular, o mais novo lançamento da linha de acessórios Sodramar. Desenvolvida em aço inox, a Ducha Tubular possui design moderno com registro integrado que alimenta uma cascata articulável quadrada de 10", com exclusivo sistema de instalação Pratic.

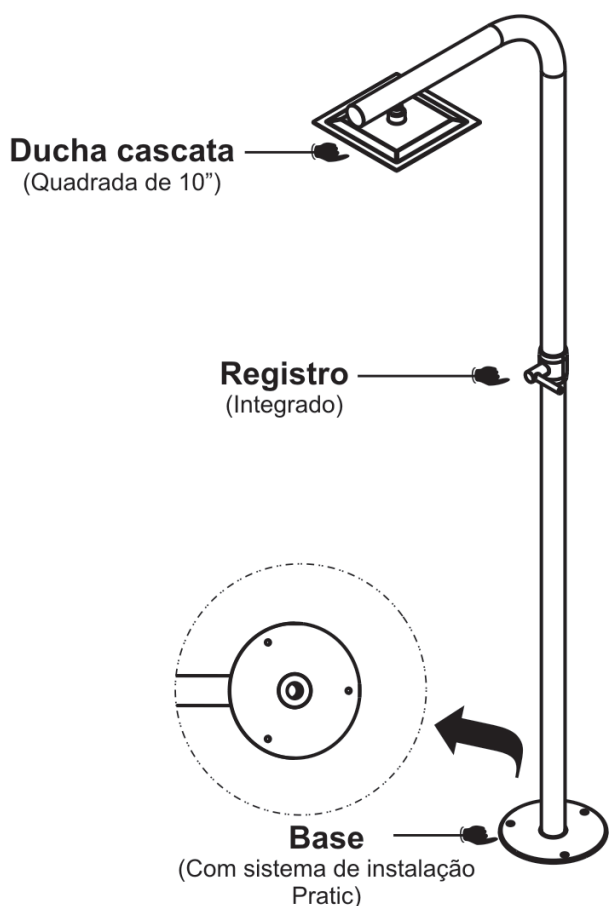
CARACTERÍSTICAS DO PRODUTO

Antes de iniciar a instalação, faça o reconhecimento do produto e respeite as informações técnicas prescritas neste manual.

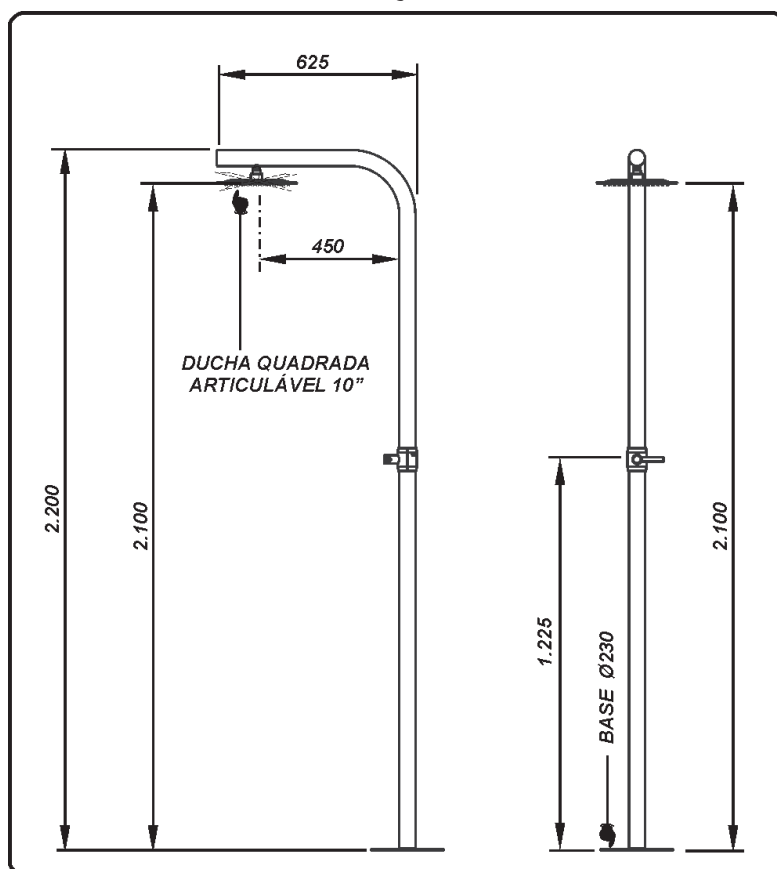
⚠ ATENÇÃO

Esse produto é desenvolvido em aço inox 304, e não deve ser instalado em piscinas de regiões litorâneas devido exposição à maresia. Estas condições provocarão oxidação prematura do produto, ocasionando a perda da garantia de fábrica.

Nestes casos, indicamos a instalação de acessórios em aço inox 316, comercializado em algumas linhas mediante consulta prévia na fábrica. Entre em contato com o representante da sua região.



ESPECIFICAÇÕES TÉCNICAS



DADOS TÉCNICOS

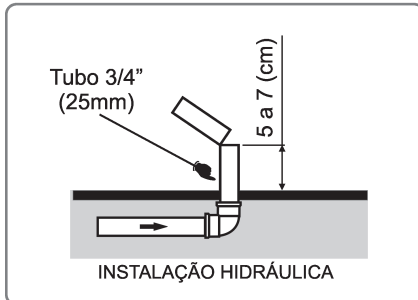
PRESSÃO MÍNIMA - 1,0 kgf / cm²

PRESSÃO MÁXIMA - 3,0 kgf / cm²

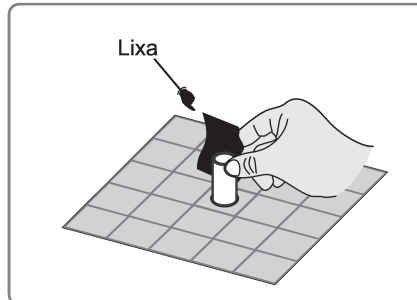
VAZÃO - 360l/h

INSTALAÇÃO

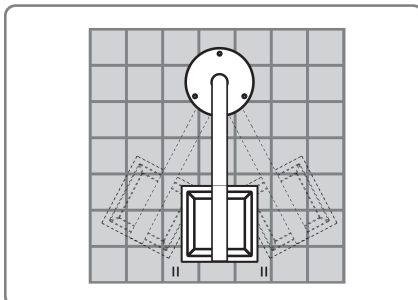
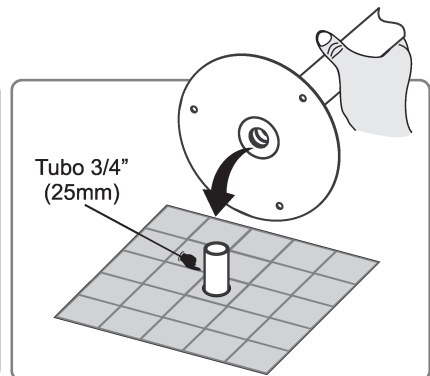
A instalação da ducha tubular é baseada no sistema Pratic, siga atentamente as instruções antes de realizar qualquer procedimento.



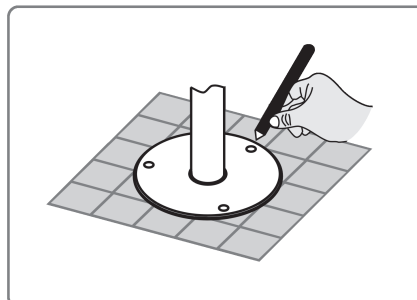
1º PASSO - Defina o local de instalação e deixe de 5 a 7 (cm) de tubo de PVC 25mm acima do piso acabado, recortando o excedente.



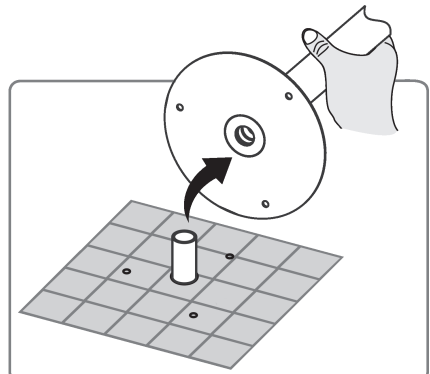
2º PASSO - Lixe a boca do tubo e retire toda rebarba e pontas. Este procedimento é fundamental para garantir a plena vedação da ducha na instalação hidráulica. O não cumprimento deste procedimento pode danificar ou romper os anéis internos de vedação provocando vazamento da ducha. Em seguida, insira o alojamento de vedação da ducha no tubo.



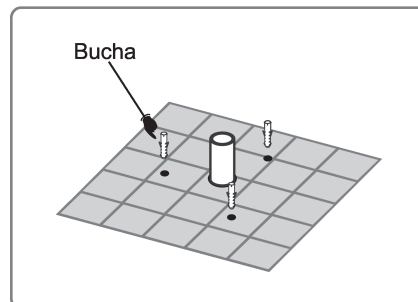
3º PASSO - Com a ducha totalmente encaixada no tubo, faça o alinhamento da base.



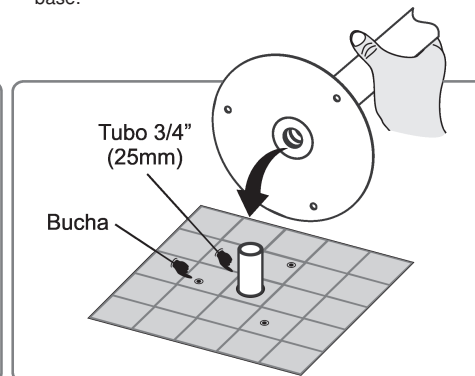
4º PASSO - Mantenha a ducha alinhada e marque o local de furação para fixação da base.



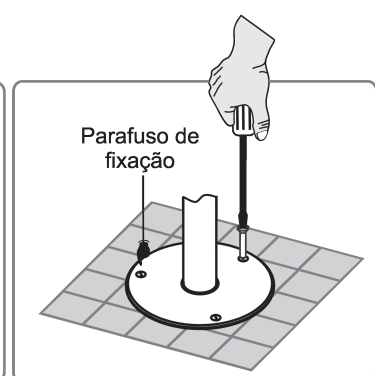
5º PASSO - Com cuidado remova a ducha do tubo.



6º PASSO - Faça a furação no piso e insira as buchas no furo.



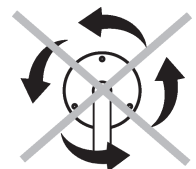
7º PASSO - Recoloque a ducha no tubo (sem girar) alinhando seus furos com as buchas alojadas no piso.



8º PASSO - Fixe a base no piso.

! ADVERTÊNCIAS

- Regule a pressão e a temperatura da água quente numa condição confortável para o banho.
- Não exceda os limites de pressão da ducha.
- Mantenha o fluxo de água distante de lâmpadas e aparelhos elétricos.
- A utilização da ducha por crianças deve ser supervisionada por adultos.
- Caso necessite repor os parafusos os mesmos deverão ser de aço inox.
- Ao montar ou desmontar a ducha do alojamento do tubo não gire a base, remova ou monte sempre na vertical.



GARANTIA

A Sodramar assegura a garantia contra qualquer defeito de material ou de fabricação que o produto apresentar no período de **12 meses** contados a partir da data de aquisição, devidamente comprovada através da nota fiscal emitida pelo nosso distribuidor.

Durante o período de vigência desta garantia, comprometemo-nos a trocar ou consertar gratuitamente as peças defeituosas, quando o seu exame técnico revelar a existência de defeitos de material ou fabricação.

Para o cumprimento desta garantia, este produto deverá ser colocado na fábrica ou no revendedor mais próximo, correndo por conta do comprador as despesas inerentes de transporte, embalagem e seguro.

Esta garantia não se aplica a quaisquer peças ou acessórios danificados por inundações, incêndios, componentes impróprios na instalação, ou ainda, casos imprevisíveis ou inevitáveis. Esta garantia também fica nula e sem efeito algum, caso este produto seja entregue para conserto a pessoas não autorizadas.

Não nos responsabilizamos por danos ocorridos a este produto durante o transporte.

Reservamo-nos o direito de promover alterações no produto sem prévio aviso ao usuário.

Esta garantia somente será válida mediante a apresentação da nota fiscal de compra emitida contra o comprador inicial.

Para maiores informações consulte o site www.sodramar.com.br