

INTRODUÇÃO

Parabéns! Você acaba de adquirir o Driver Four Fix para comando de iluminação por Leds equipados com tecnologia Wi-Fi. Desenvolvido para reproduzir a mais eficiente iluminação ornamental em piscinas de vinil, fibra e alvenaria. O qual possibilita você usufruir de sua piscina no período noturno. Além de destacar sua beleza e agregar valor ao seu patrimônio, com um diferencial, o sistema Wi-Fi permite que você controle a iluminação através de tablet ou celular por meio de um aplicativo que oferece diversas funções opções de cores.

Os módulos possuem potência de 60W.

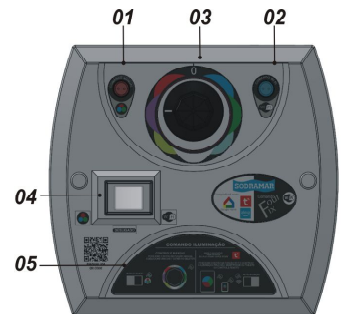
IDENTIFICAÇÃO DO PRODUTO

O Driver Four Fix com comando Wi-Fi tem a função de controlar a iluminação por refletor da piscina. Este controle poderá ser manual ou via Wi-Fi por intermédio de tablet ou celular.

ITEM	DESCRIÇÃO
01	LIGA E DESLIGA
02	SELETOR DE COR
03	INDICADOR
04	LUMINOSIDADE / VELOCIDADE
05	EFEITOS DA MÚSICA
06	MODOS DE ILUMINAÇÃO



ITEM	DESCRIÇÃO
01	SINALIZADOR VERMELHO INDICA COMANDO MANUAL
02	SINALIZADOR AZUL INDICA COMANDO POR SISTEMA WI-FI
03	SELETOR DE CORES DO SISTEMA DE ILUMINAÇÃO
04	ROTAÇÃO DE FUNÇÕES SELEÇÃO MANUAL OU WIFI
05	ETIQUETA INFORMATIVA



	5W	9W	10W	11W	27W	36W
Four Fix 60W	MÁXIMO 12	MÁXIMO 06	MÁXIMO 06	MÁXIMO 05	MÁXIMO 02	MÁXIMO 01
Four Fix 150W	MÁXIMO 24	MÁXIMO 17	MÁXIMO 15	MÁXIMO 13	MÁXIMO 05	MÁXIMO 04

QUNATIDADE MÁXIMA DE LUMINÁRIAS POR POTÊNCIA DO DRIVER

POSICIONAMENTO DO QUADRO

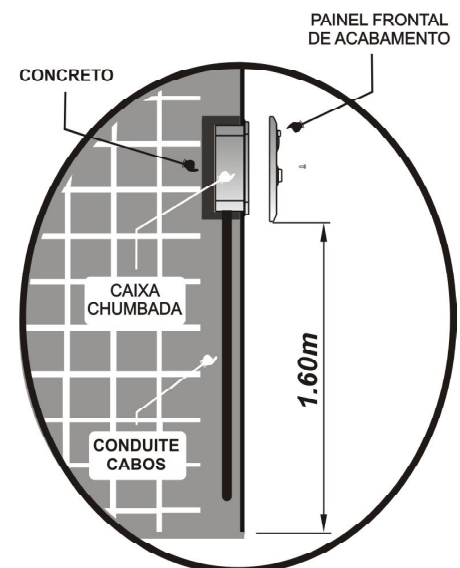
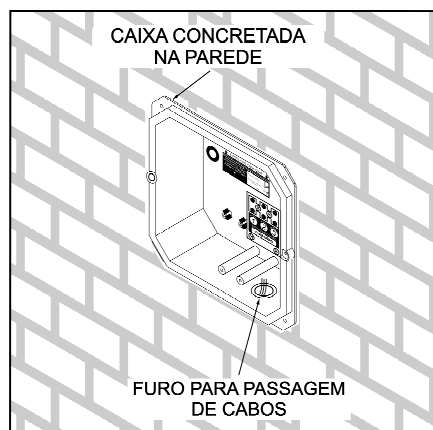
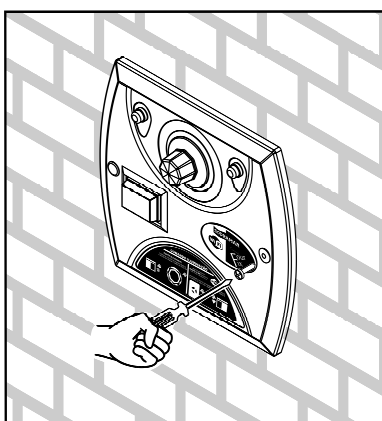


Este quadro deve ser instalado em local coberto e arejado, não submeta o aparelho à jatos d'água ou umidade excessiva. ESTE QUADRO NÃO PODE SER INSTALADO EM CASA DE MÁQUINAS ABAIXO DO NÍVEL DA PISCINA.

A instalação do quadro é muito simples, determine um local coberto e arejado para posicionar o aparelho, o ideal é que o mesmo seja concretado na parede, prevendo o conduíte para passagem dos cabos, conforme a figura ao lado.

1 - Desmonte o quadro retirando seu painel frontal.

2 - Com o aparelho desmontado, fure a caixa no local desejado para passagem dos cabos e concrete-a na parede. Após a secagem da mesma, faça a instalação elétrica e monte novamente o painel frontal na caixa conforme o original.



INSTALAÇÃO ELÉTRICA

⚠️ ATENÇÃO

O equipamento poderá ser alimentado na tensão (110 VAC OU 220 VAC), para energizar o quadro four fix.

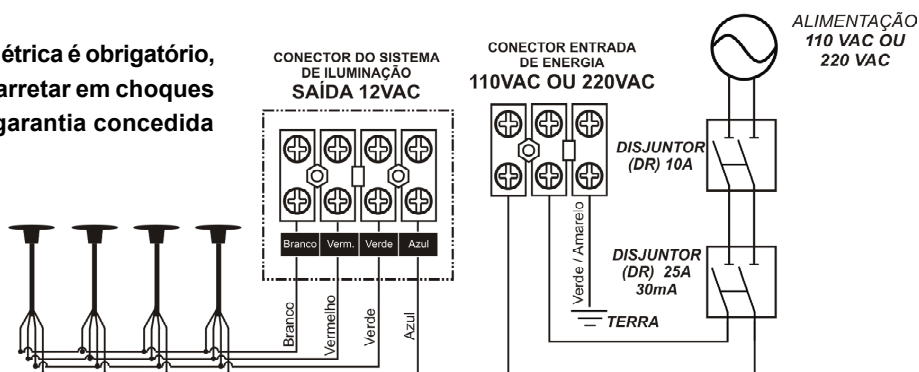
- 1- Proceda a instalação elétrica conforme descrito no manual;
- 2 - Antes de iniciar qualquer tipo de manutenção, desligue a rede elétrica do aparelho;
- 3 - Utilize um dispositivo de segurança (DR) sensibilidade 30mA;
- 4 - Contrate mão de obra capacitada;
- 5 - Exija que instalação seja feita conforme NBR 5410 (Instalações Elétrica de Baixa Tensão).

⚡ ATENÇÃO

O uso de (DR) disjuntor residual na instalação elétrica é obrigatório, o não cumprimento desta informação pode acarretar em choques elétricos no contato com a água e perde da garantia concedida de fábrica.

⚡ ATENÇÃO

Alimentação no interior do quadro 110VAC / 220 VAC.



ACIONAMENTO DE CONTROLE

O Four-Fix Wi-Fi pode ser controlado através do comando manual, automático ou controle RF:

O acionamento com comando manual é simples prático, sendo as cores definidas através da chave seletora.

O acionamento com comando automático é realizado via Wi-Fi, através de um aplicativo instalado no celular ou tablet que possibilitará o uso das diversas funções cores:

Nota: Para o uso do módulo com controle RF, é necessário que o botão seletor esteja na função do Wi-Fi.

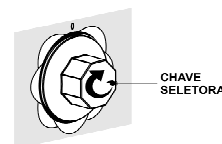
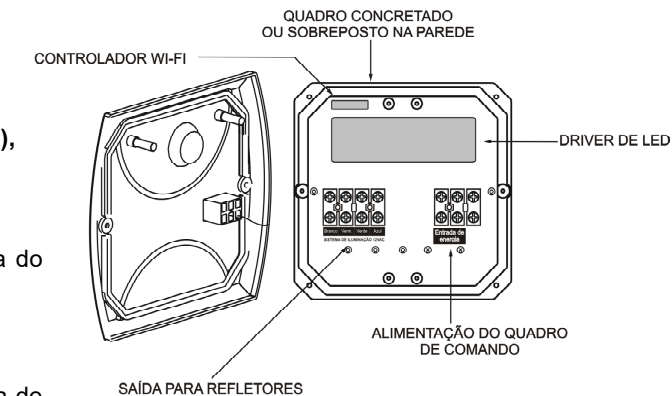
Comando manual

Para operar sistema de iluminação é muito simples:

- 1 - Posicione o botão seletor no modo manual:
- 2 - Selecionar a cor da iluminação, para isso, basta utilizar a chave seletora para definir a cor desejada entre azul, vermelho, verde, ciano, amarelo roxo ou branco;
- 3 - Para desligar o sistema de iluminação basta posicionar o botão seletor no modo desligado.

Comando Automático

- 1 - Baixar o aplicativo "Tuya Smart" no Google Play ou Apple Store;
- 2 - Conecte-se diretamente ao módulo ou utilizando roteador;
- 3 - Posicione o botão seletor no modo Wi-Fi;
- 4 - Pronto! O drive já pode ser controlado via Smartphone ou controle RF.



⚠️ ATENÇÃO

Caso necessite alterar de usuário APPLE para ANDROID é necessário "reset" do quadro, para isto, basta ligar e desligar (3X) consecutivas o quadro no botão de funções.

GARANTIA

A Sodramar assegura a garantia contra qualquer defeito de material ou de fabricação que o produto apresentar no período de **06 meses** contados a partir da data de aquisição, devidamente comprovada através da nota fiscal emitida pelo nosso distribuidor.

Durante o período de vigência desta garantia, comprometemo-nos a trocar ou consertar gratuitamente as peças defeituosas, quando o seu exame técnico revelar a existência de defeitos de material ou fabricação.

Para o cumprimento desta garantia, este produto deverá ser entregue a fábrica ou revendedor mais próximo, as despesas inerentes de transporte, embalagem e seguro são de responsabilidade do comprador.

Esta garantia não se aplica a quaisquer peças ou acessórios danificados por inundações, incêndios, componentes impróprios na instalação, ou ainda, casos imprevisíveis ou inevitáveis.

Esta garantia também fica nula e sem efeito algum, caso este produto seja entregue para conserto a pessoas não autorizadas.

Não nos responsabilizamos por danos ocorridos a este produto durante o transporte.

Reservamo-nos o direito de promover alterações no produto sem prévio aviso ao usuário.

Esta garantia somente será válida mediante a apresentação da nota fiscal de compra emitida contra o comprador inicial.

Este produto deve ser instalado em local coberto e arejado.

Não instale este equipamento em local úmido. Evite qualquer contato com água.

Não enrole o fio da antena.

Este equipamento deverá ser utilizado exclusivamente com o Transformador Sodramar para iluminação Subaquática. Caso esta solicitação e as demais acima não sejam cumpridas este produto perderá a garantia.