

SODRAMAR

www.sodramar.com.br

CAIXA DE PASSAGEM REDONDA

Instruções de instalação



TODO PROJETO, OBRA E INSTALAÇÃO DE PISCINAS E SEUS ACESSÓRIOS DEVERÃO SER SUPERVISIONADOS POR UM RESPONSÁVEL QUE FAÇA CUMPRIR ÀS NORMAS TÉCNICAS E DE SEGURANÇA ABNT 10.339 E NBR 5410.



AS ADVERTÊNCIAS OPERACIONAIS SINALIZAM INFORMAÇÕES QUE PODEM COMPROMETER A INSTALAÇÃO, SEGURANÇA OU O BOM FUNCIONAMENTO DO PRODUTO EM CASO DE DESCUMPRIMENTO.



AS ADVERTÊNCIAS ELÉTRICAS SINALIZAM INFORMAÇÕES QUE REMETEM À RISCOS DE CHOQUE ELÉTRICO, FALHA OU QUEIMA DO PRODUTO.

CARACTERÍSTICAS DO PRODUTO

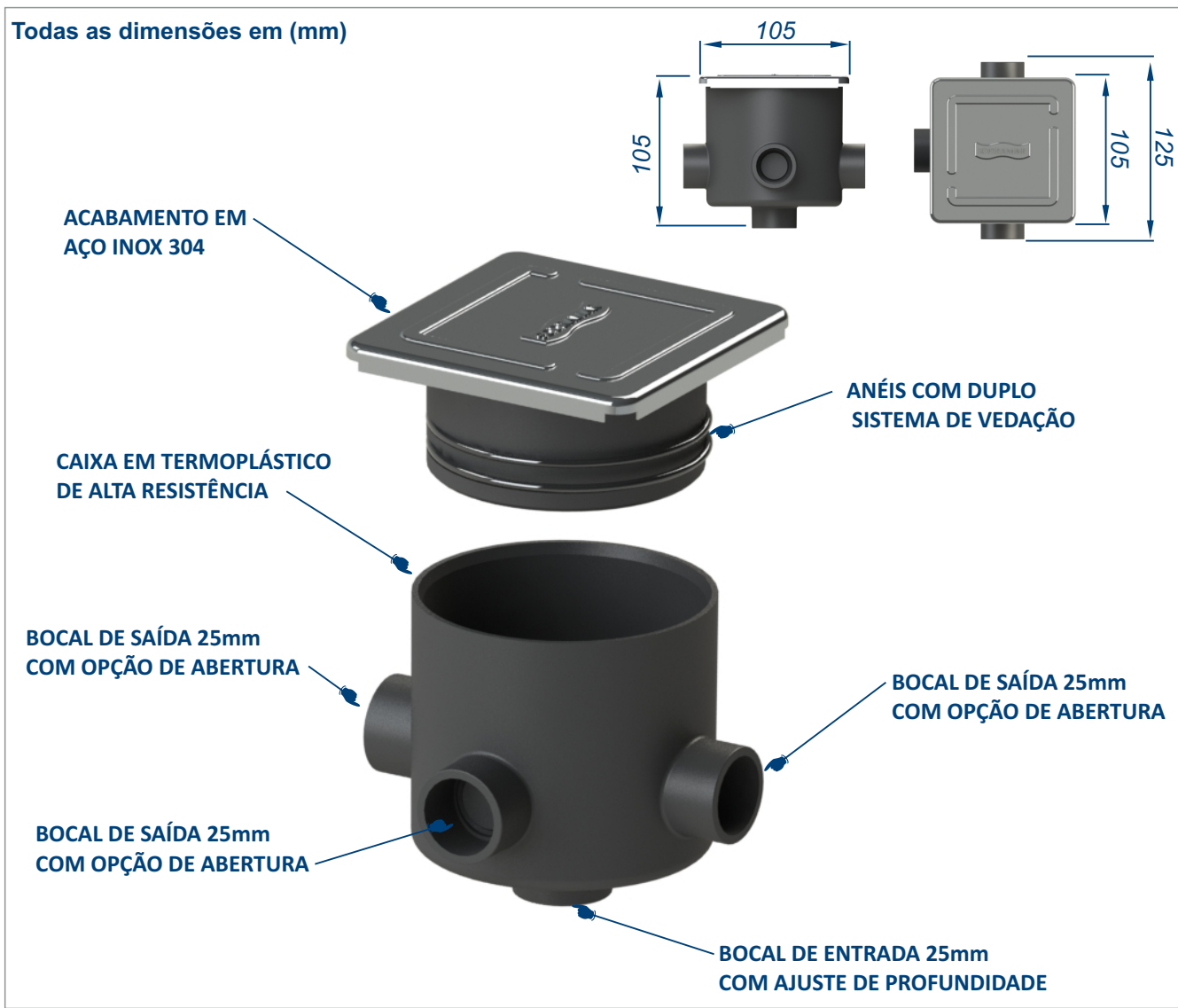
A caixa de passagem redonda para instalação de refletores para piscinas e fontes, tem como característica a praticidade e a flexibilidade na instalação, possibilitando um maior nível de acabamento e um perfeito ajuste do produto no pavimento.

Este produto é desenvolvido em termoplástico com tampa de acabamento em aço inox 304. Possui prolongador ajustável em 360º com duplo anel de vedação contra infiltrações, bocais de saída com opção de abertura e bocal de entrada com ajuste de profundidade do duto.



BOCAIS DE ENTRADA E SAÍDA PARA TUBO DE PVC MARROM 25mm - 3/4"

Todas as dimensões em (mm)



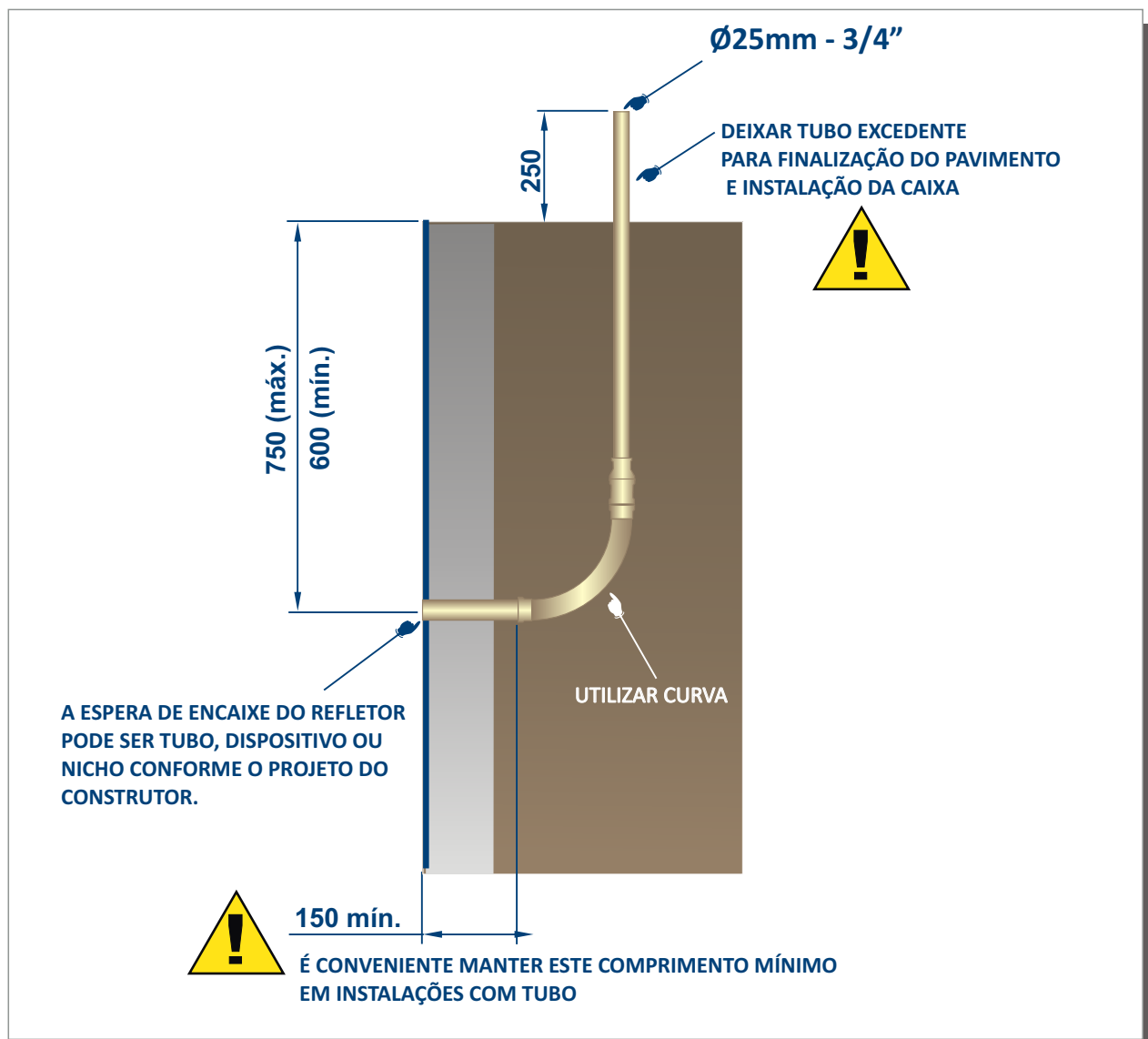
INSTALAÇÃO

As imagens e ilustrações deste informativo são apenas exemplificações e referenciais para instalação do produto, qualquer mudança ou ajuste é cabível de acordo com cada projeto. Toda obra deve ser projetada e supervisionada por um responsável que faça cumprir as normas técnicas e de segurança ABNT 10.339 E NBR 5410.

PREPARAÇÃO DA ESTRUTURA

A preparação da estrutura vai depender do revestimento da piscina e do modelo do refletor a ser instalado, bem como, a profundidade e o formato da mesma.

A ilustração abaixo é meramente sugestiva para projetos convencionais. Contudo, deve-se prever em quaisquer situações a tubulação de 25mm (3/4") excedente para conexão na entrada da caixa.



FERRAMENTAS E ACESSÓRIOS BÁSICOS PARA INSTALAÇÃO CAIXA

Furadeira manual (Pode ser substituída por martelo e um pedaço de vergalhão 3/8").

Broca de aço entre Ø12mm e Ø20mm (Pode ser substituída por martelo e um pedaço de vergalhão 3/8").

Tubo de cola de PVC.

Lixa fina.

Barra de PVC Marrom Ø25mm / 3/4" (Comprimento varia de acordo com projeto).

Alicate.

Chave de fenda média.

Fita isolante.

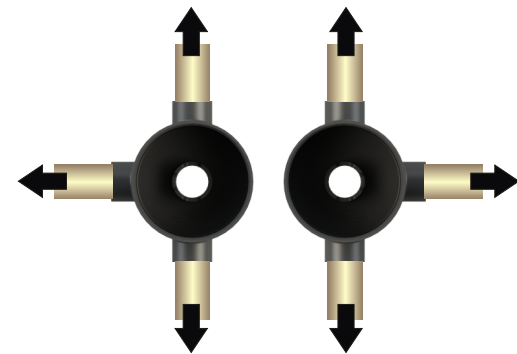
Demais ferramentas e acessórios vão varia de acordo com o tipo de instalação e projeto.

PREPARAÇÃO DA CAIXA

A caixa de passagem redonda é projetada com 3 saídas laterais (fechadas) com abertura opcional que possibilitam a distribuição dos dutos em quaisquer direção. Antes de iniciar o procedimento avalie quais furos serão abertos e quais deverão permanecer fechados.

! Para furar o produto com furadeira e broca utilize uma bancada e morsa para posicionar e fixar o produto com segurança, bem como, faça uso de equipamento de segurança individual como óculos ou máscara de proteção.

! Para furar o produto com vergalhão fique atento para que não fiquem rebarbas cortantes que possam cortar a fiação no ato da passagem e bata sempre no centro do furo.



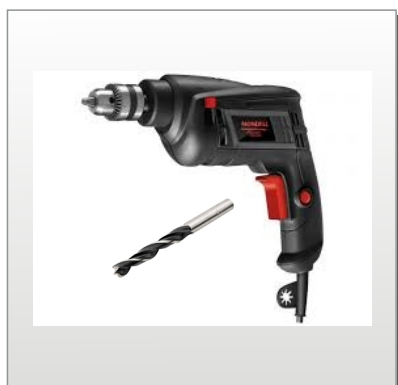
Bocal fechado



Bocal aberto



**Furadeira
e broca**



ou

**Martelo
e vergalhão**



POSICIONE A CAIXA NO PAVIMENTO

Faça a concretagem da caixa no pavimento observando os recursos máximos e mínimos tanto na entrada do duto quanto no afastamento da caixa para o pavimento, esses recursos auxiliam na instalação, mas devem ser respeitados.

! Somente faça o procedimento de lixamento e colagem dos tubos após certificar-se de que o posicionamento da caixa está correto em relação aos limites estabelecidos nas figuras abaixo.

! RESPEITE OS LIMITES MÁXIMOS E MÍNIMOS DA ENTRADA DO TUBO DA CAIXA.



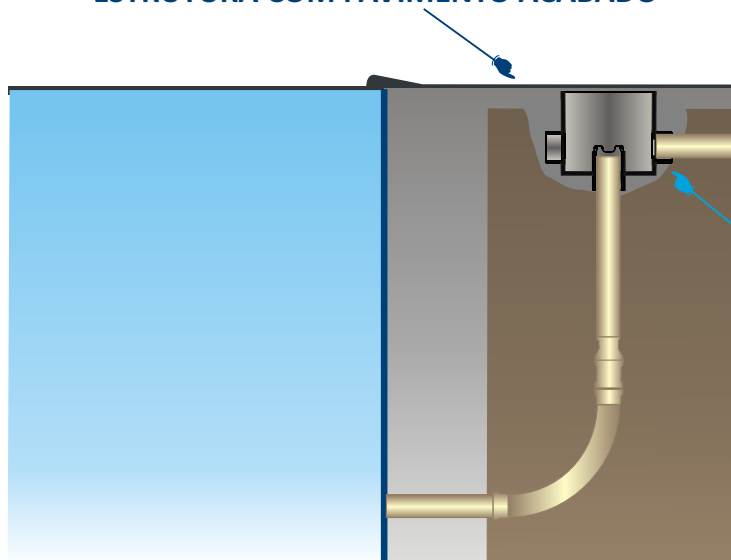
! RESPEITE O AFASTAMENTO MÁXIMO DA CAIXA EM RELAÇÃO AO PAVIMENTO ACABADO






ANTES DO PROCEDIMENTO DE COLAGEM LIXE AS SUPERFÍCIES DA CAIXA E DO TUBO E CERTIFIQUE-SE QUE AMBAS ESTÃO LIMPAS E SECAS.


ESTRUTURA COM PAVIMENTO ACABADO

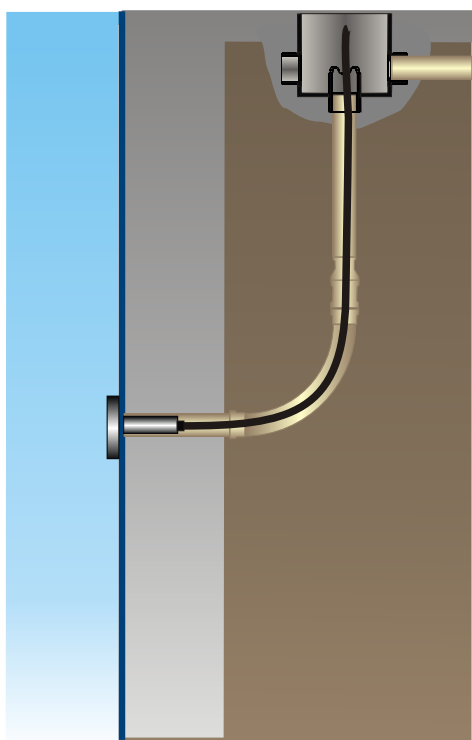


LIXAR, LIMPAR E COLAR
TUBO 25MM - 3/4"

INSTALAÇÃO ELÉTRICA

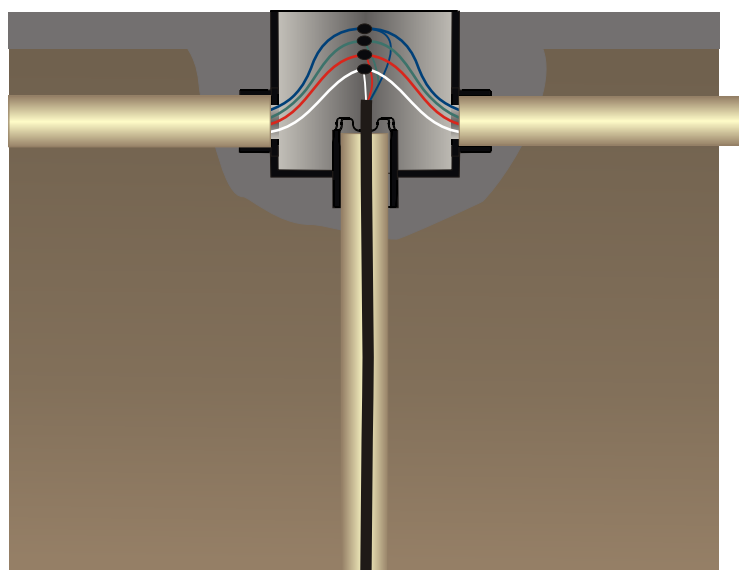
 Após as caixas estarem posicionadas e coladas passe a fiação elétrica e realize a instalação conforme manual do fabricante da luminária.

 **NOTA:** Alguns modelos de luminárias não podem ser ligados fora da água, isso provocará a queima prematura do produto.



NUNCA REALIZE INSTALAÇÕES E MANUTENÇÕES ELÉTRICAS COM A REDE ENERGIZADA

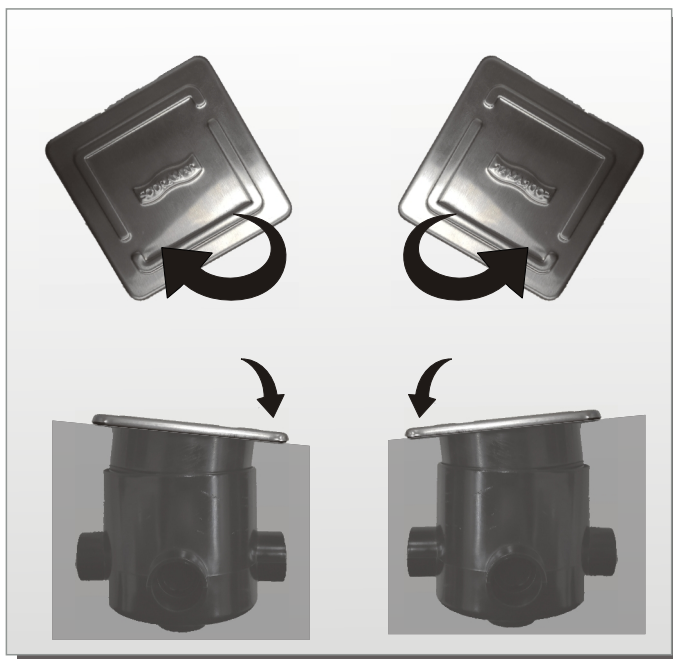
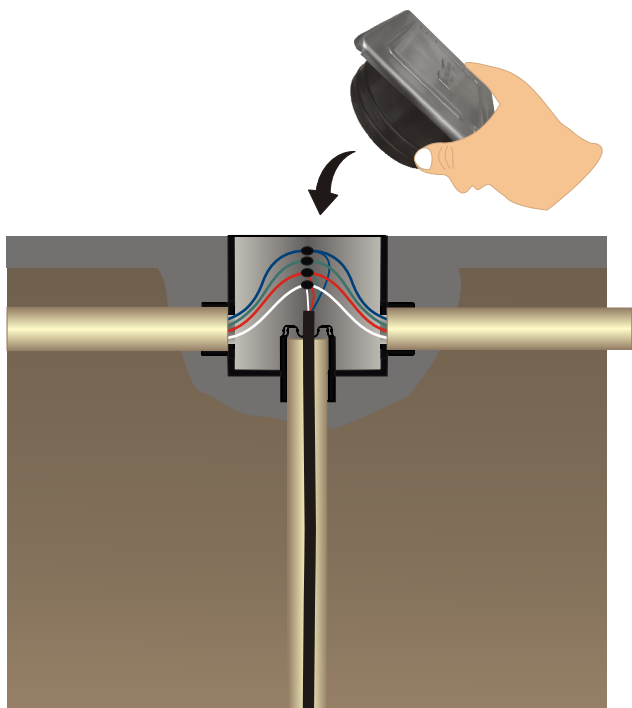
ALIMENTAÇÃO 12VAC NBR 5410



ESQUEMA MERAMENTE ILUSTRATIVO

FECHE A CAIXA

Após a instalação concluída feche a caixa com a tampa de acabamento em aço inox. Com seu recurso de posicionamento flexível a mesma se adequa facilmente em pavimentos irregulares e desnivelados.



ABERTURA DA CAIXA

Para abertura da caixa utilize uma chave de fenda média e faça alavancas nas extremidades da tampa.

