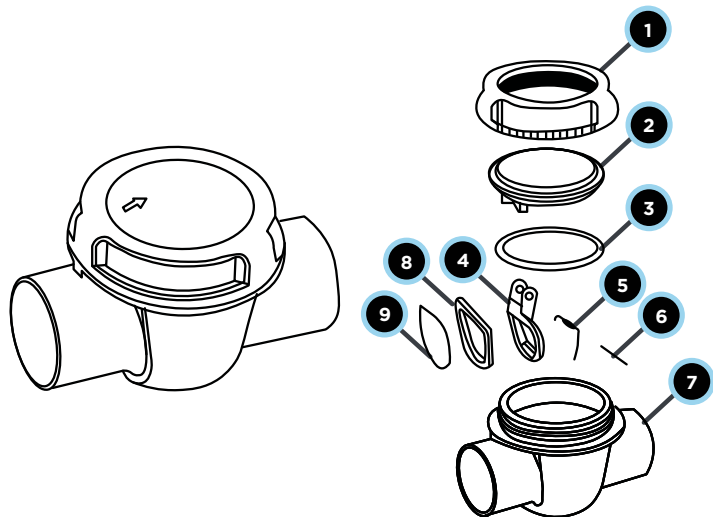


1.0 Introdução

A válvula de retenção de segurança foi especialmente projetada para piscinas e SPAs. Ela garante o fluxo direcional da água da piscina e do SPA, prevenindo o retorno da água. Para evitar o retorno de coluna d'água, aplicamos uma tampa transparente que permite observar a direção do fluxo da água.

2.0 Apresentação do Produto



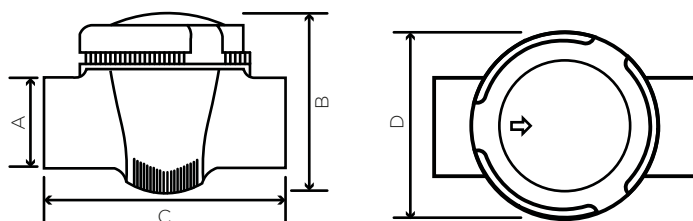
| Nº | Nome da Peça | Quantidade |
|----|---|------------|
| 1 | Porca de Fixação | 1 |
| 2 | Tampa Transparente de Vedação | 1 |
| 3 | Anel de Vedação de Silicone | 1 |
| 4 | Obturador | 1 |
| 5 | Mola | 1 |
| 6 | Pino de Fixação | 1 |
| 7 | Corpo da Válvula de Retenção de Segurança | 1 |
| 8 | Anel de Vedação do Obturador | 1 |
| 9 | Pressão do Obturador | 1 |

3.0 Dados Técnicos

Existem dois modelos da válvula de retenção de segurança série DZF50, modelos A e B. O diâmetro padrão imperial do modelo A é 2" / Ø60,2 mm; o diâmetro no sistema métrico do modelo B é Ø63 mm

| Modelo | A | B | C | D |
|---------|-------|-----|-----|------|
| DZF50-A | Ø60,2 | 139 | 190 | Ø134 |
| DZF50-B | Ø63 | 139 | 190 | Ø134 |

Medidas em mm



4.0 Instalação e Instruções

A válvula de retenção de segurança pode ser usada em tubulações com líquidos de baixa acidez ou alcalinos, com temperatura de 5 a 50°C. A válvula funciona com base no próprio fluxo do líquido, abrindo ou fechando o obturador automaticamente, formando assim o fluxo direcional do líquido. Ela é adequada para instalação na saída de tubulação de bombas em piscinas, SPAs e unidades de filtração.

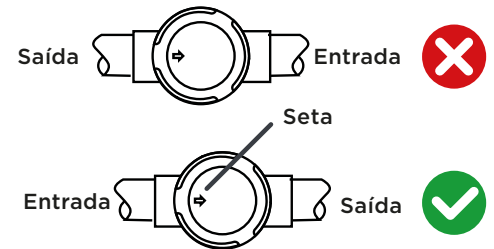
Principais funções:

- A.** Prevenir o refluxo de água que pode danificar a bomba.
- B.** Prevenir o refluxo de água que pode poluir novamente a unidade de filtração.

- 1** Verifique se o diâmetro da tubulação é o mesmo da válvula. O diâmetro nominal é de 2".
- 2** Antes de instalar a válvula, teste-a manualmente, verificando se o obturador retorna à posição original. Isso garante que não tenha sido danificada no transporte.
- 3** Antes da instalação, faça as seguintes verificações:
 - A.** Certifique-se de que a bomba conectada à tubulação está desligada.

B. Verifique se não há detritos na cavidade da válvula e mantenha-a limpa.

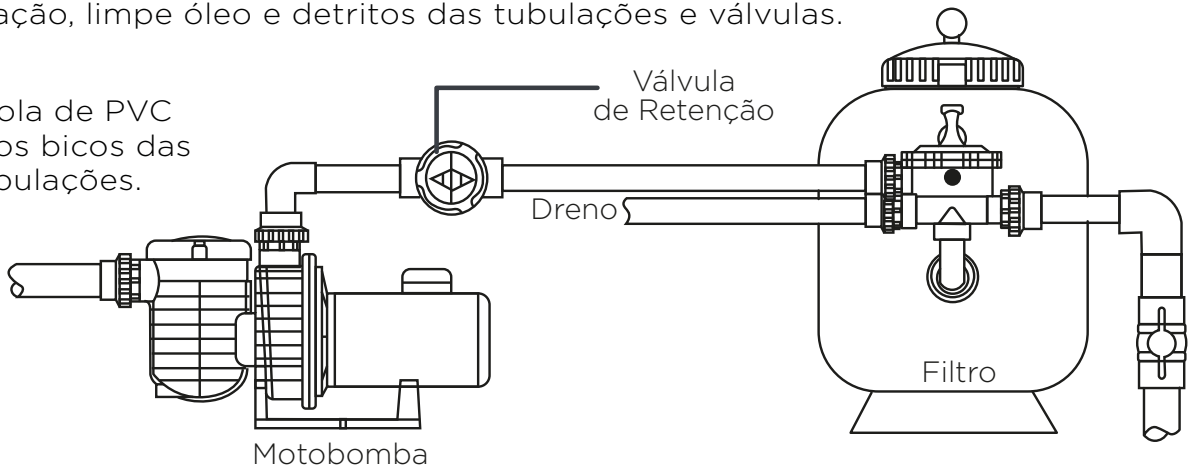
C. A seta de direção do fluxo na válvula deve estar alinhada com a direção real da água na tubulação, conforme figura ao lado.



4 Antes da instalação, limpe óleo e detritos das tubulações e válvulas.



NOTA: Use cola de PVC ao conectar os bicos das válvulas e tubulações.



5.0 Análise de Falhas e Métodos de Solução

| Problema | Análise da Falha | Método de Solução |
|--|--|---------------------------------|
| A válvula não veda ou há passagem de água. | 1. A parte de vedação está danificada. | Reparar ou substituir as peças. |
| | 2. A válvula não foi instalada de acordo com a direção correta do fluxo. | Reinstalar na direção correta. |



AVISO

- 1 Antes de instalar a válvula, faça uma checagem cuidadosa e limpe os detritos, caso contrário ela pode não funcionar corretamente.
- 2 Antes de desmontar a válvula, certifique-se de que a bomba e as válvulas estão desligadas para evitar transbordamento de água.
- 3 A direção da seta na válvula deve ser consistente com o fluxo de água na tubulação.

6.0 Garantia

A Sodamar assegura a garantia contra qualquer defeito de material ou de fabricação que o produto apresentar no período de **12 meses** contador a partir da data de aquisição, devidamente comprovada através da nota fiscal emitida pelo nosso distribuidor. Durante o período de vigência desta garantia, comprometemo-nos a trocar ou consertar gratuitamente as peças defeituosas, quando exame técnico revelar a existência de defeitos de material ou fabricação. Para o cumprimento desta garantia, este produto deverá ser colocado na fábrica ou no revendedor mais próximo, correndo por conta do comprador as despesas inerentes de transporte, embalagem e seguro. Esta garantia não se aplica a quaisquer peças ou acessórios danificados por inundações, incêndio, componente impróprios na instalação, ou ainda, casos imprevisíveis ou inevitáveis. Não nos responsabilizamos por danos ocorridos a este produto durante o transporte. Reservamo-nos o direito de promover alterações no produto sem prévio aviso ao usuário. Esta garantia somente válida mediante a apresentação da nota fiscal de compra emitida contra o comprador inicial.



Assistência Técnica