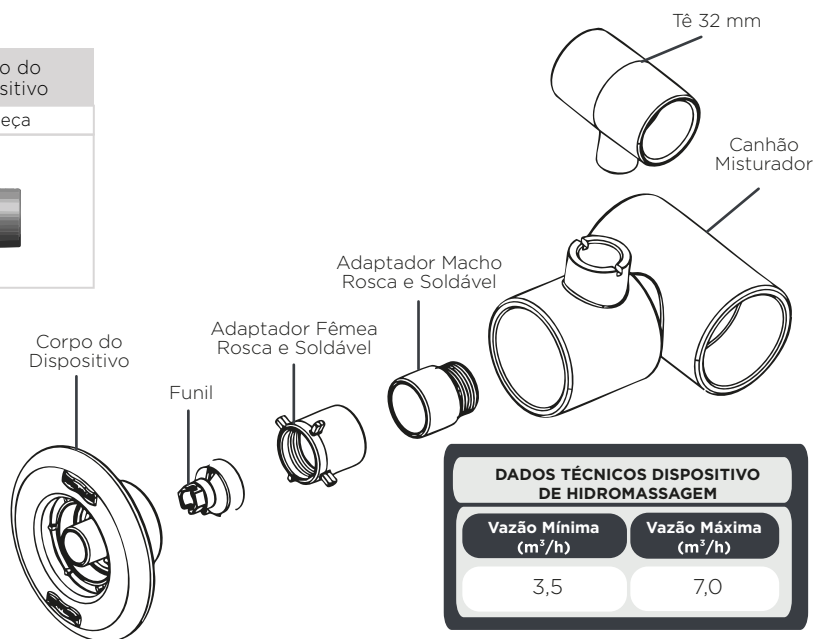


1.0 Introdução

Este guia prático, fornece orientações básicas para instalação do Dispositivo de Hidromassagem Saída Lateral da Linha Pratic tubo de 50 mm (PVC marrom classe 15).

2.0 Apresentação do Produto

Canhão Misturador	Tê 32 mm	Válvula de Ar	Corpo do Dispositivo
01 peça	01 peças	01 peça	01 peça
Funil	Adaptador Fêmea	Adaptador Macho	
01 peça	01 peça	01 peça	

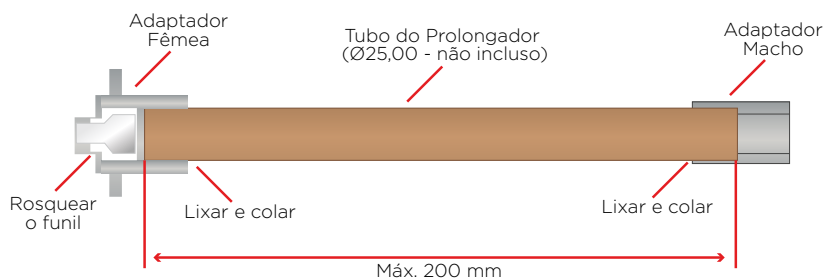


DADOS TÉCNICOS DISPOSITIVO DE HIDROMASSAGEM	
Vazão Mínima (m ³ /h)	Vazão Máxima (m ³ /h)
3,5	7,0

Atenção: Não está incluído peças de pvc marrom utilizadas nas montagens

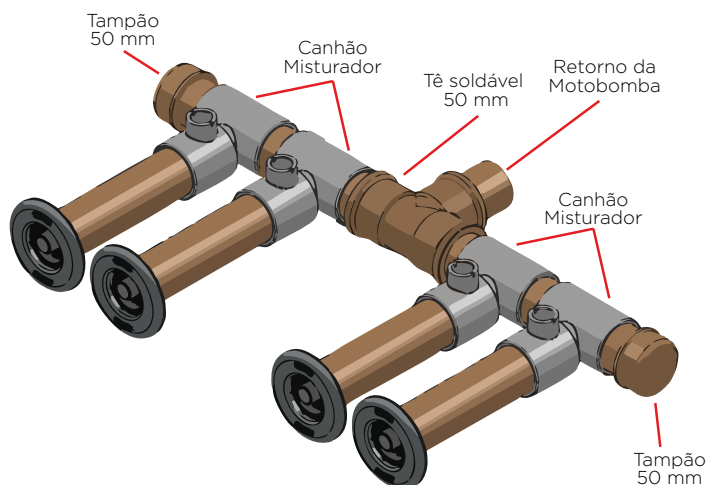
3.0 Montagem do Prolongador do Dispositivo.

3.1- Lembrar de respeitar a medida máxima de instalação para que seu dispositivo funcione perfeitamente.

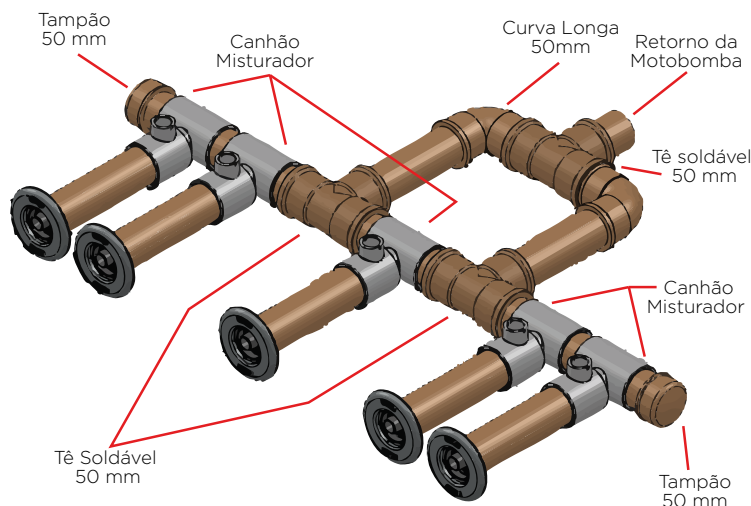


Atenção: Recomendamos no máximo 5 canhões por cavalete.

3.2- Modelo de Instalação quando optar por quantidade par de dispositivos.



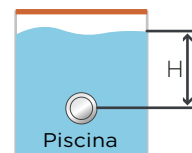
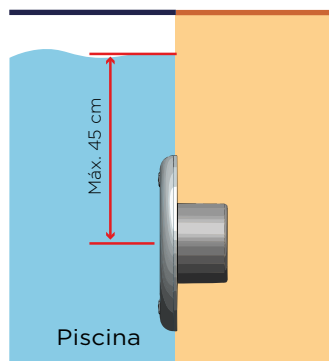
3.3- Modelo de Instalação quando optar por quantidade ímpar de dispositivos.



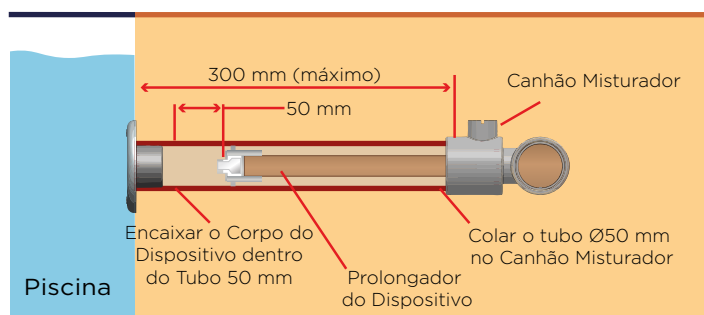
4.0 Instalação:

Para realizar a instalação do Dispositivo de Hidromassagem com Saída Lateral, siga os seguintes Procedimentos:

4.1- A profundidade máxima de instalação do DHM, não deverá exceder a 45cm contados a partir da lâmina d'água. Antes de instalar o produto, faça uma avaliação prévia do posicionamento do mesmo, visando atender o local desejado de atuação da hidromassagem no corpo do banhista.

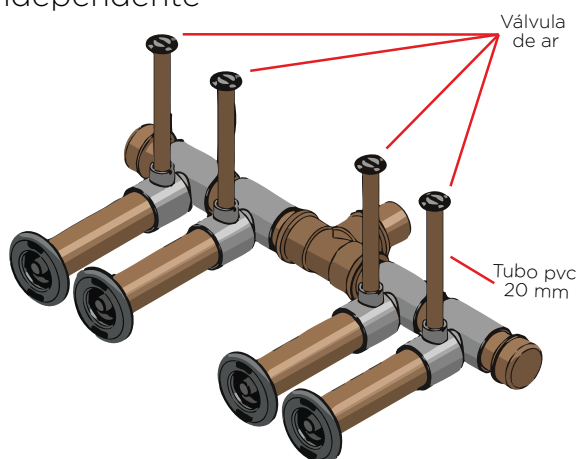


4.2- Instalação Dispositivo de Hidromassagem.

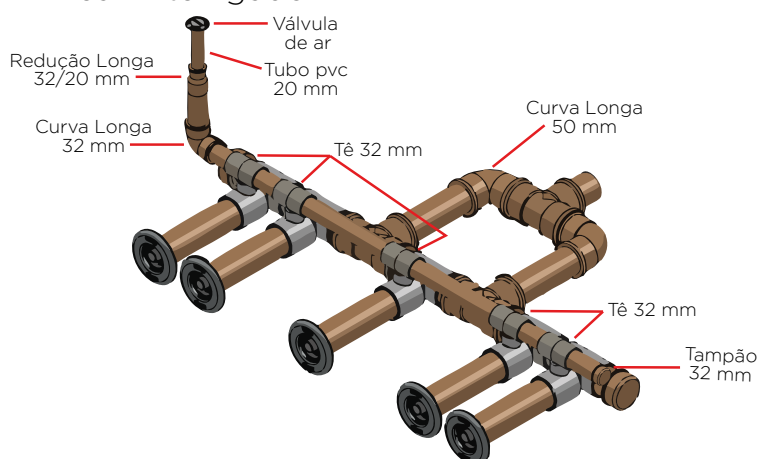


5.0 Instalação da Válvula de Ar do Dispositivo

5.1- Modelo de Instalação de Válvula de Ar Linear Independente



5.2- Modelo de Instalação de Válvula de Ar Linear Interligado



6.0 Garantia

A Sodamar assegura a garantia contra qualquer defeito de material ou de fabricação que o produto apresentar no período de **12 meses** contador a partir da data de aquisição, devidamente comprovada através da nota fiscal emitida pelo nosso distribuidor. Durante o período de vigência desta garantia, comprometemo-nos a trocar ou consertar gratuitamente as peças defeituosas, quando exame técnico revelar a existência de defeitos de material ou fabricação. Para o cumprimento desta garantia, este produto deverá ser colocado na fábrica ou no revendedor mais próximo, correndo por conta do comprador as despesas inerentes de transporte, embalagem e seguro.

Esta garantia não se aplica a quaisquer peças ou acessórios danificados por inundações, incêndio, componente impróprios na instalação, ou ainda, casos imprevisíveis ou inevitáveis.

Não nos responsabilizamos por danos ocorridos a este produto durante o transporte.

Reservamo-nos o direito de promover alterações no produto sem prévio aviso ao usuário.

Esta garantia somente válida mediante a apresentação da nota fiscal de compra emitida contra o comprador inicial.