



# ESCADA E CORRIMÃO

## S03

**SODRAMAR**<sup>®</sup>

A Piscina dos seus sonhos.  
[www.sodramar.com.br](http://www.sodramar.com.br)



## Escada Tradicional 1 ½" Degrau Plástico



AÇO INOX 316



Confeccionadas com materiais de alta qualidade e resistência, as escadas Sodramar possuem corrimão em aço inox polido com diâmetro de 1 1/2". Os degraus são anatômicos que acompanham o formato dos pés e todos os modelos vêm com chumbadores em ABS e encosto de borracha

### Inox 304

CÓDIGO	MODELO	MATERIAL
000481	02 DEGRAUS	AÇO INOX 304
000482	03 DEGRAUS	AÇO INOX 304
000483	04 DEGRAUS	AÇO INOX 304
000484	05 DEGRAUS	AÇO INOX 304

### Inox 316

CÓDIGO	MODELO	MATERIAL
022789	02 DEGRAUS	AÇO INOX 316
022790	03 DEGRAUS	AÇO INOX 316
022791	04 DEGRAUS	AÇO INOX 316
022792	05 DEGRAUS	AÇO INOX 316

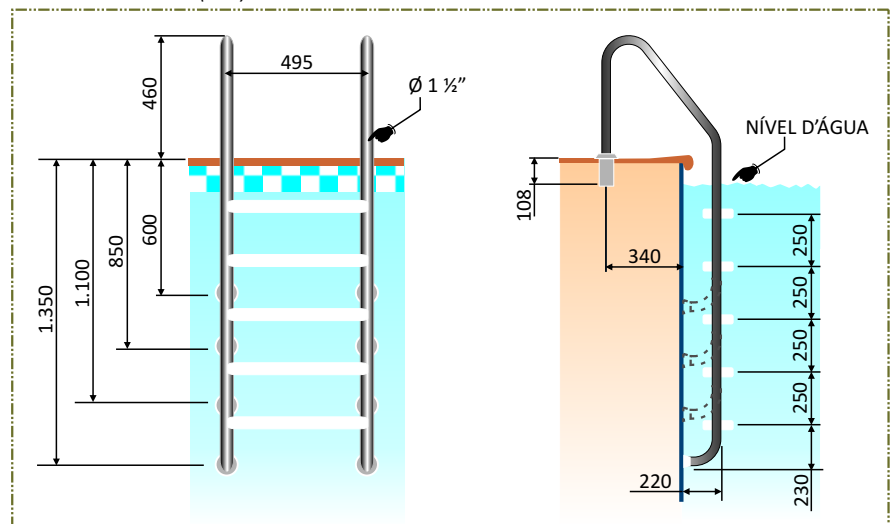
### Especificações

- Uso residencial
- Degraus em Plástico
- Capacidade máxima 100 kg
- Encosto de PVC
- Aço inox 304 / 316
- Tubo de 1.1/2"

MANUAL



### DIMENSIONAMENTO (mm)



TOLERÂNCIA DIMENSIONAL (5cm)

## Escada Tradicional 1 1/2" Degrau Inox



Confeccionadas com materiais de alta qualidade e resistência, as escadas Sodramar possuem corrimão em aço inox polido com diâmetro de 1 1/2". Os degraus são anatômicos que acompanham o formato dos pés e todos os modelos vêm com chumbadores em ABS e encosto de borracha.

### Inox 304

CÓDIGO	MODELO	MATERIAL
000485	02 DEGRAUS	AÇO INOX 304
000486	03 DEGRAUS	AÇO INOX 304
000487	04 DEGRAUS	AÇO INOX 304
000488	05 DEGRAUS	AÇO INOX 304

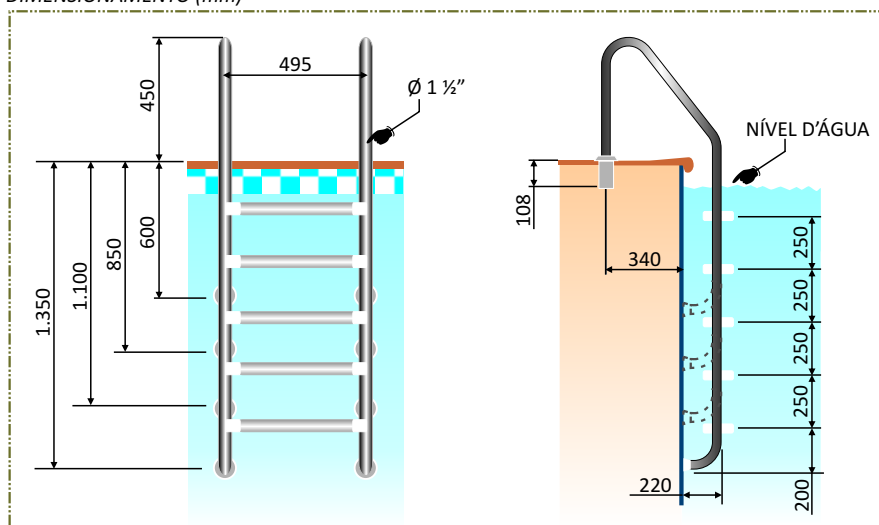
MANUAL



### Especificações

- Uso residencial
- Degraus em Inox
- Capacidade máxima 100 kg
- Encosto de PVC
- Aço inox 304
- Tubo de 1.1/2"

DIMENSIONAMENTO (mm)



TOLERÂNCIA DIMENSIONAL (5cm)

## Escada Marinheiro 1 ½” Degrau Plástico



Confeccionadas com materiais de alta qualidade e resistência, as escadas Sodramar possuem corrimão em aço inox polido com diâmetro de 1 1/2”.

Os degraus são anatômicos que acompanham o formato dos pés e todos os modelos vêm com chumbadores em ABS e encosto de borracha

CÓDIGO	MODELO	MATERIAL
000489	02 DEGRAUS	AÇO INOX 304
000490	03 DEGRAUS	AÇO INOX 304
000491	04 DEGRAUS	AÇO INOX 304
000492	05 DEGRAUS	AÇO INOX 304

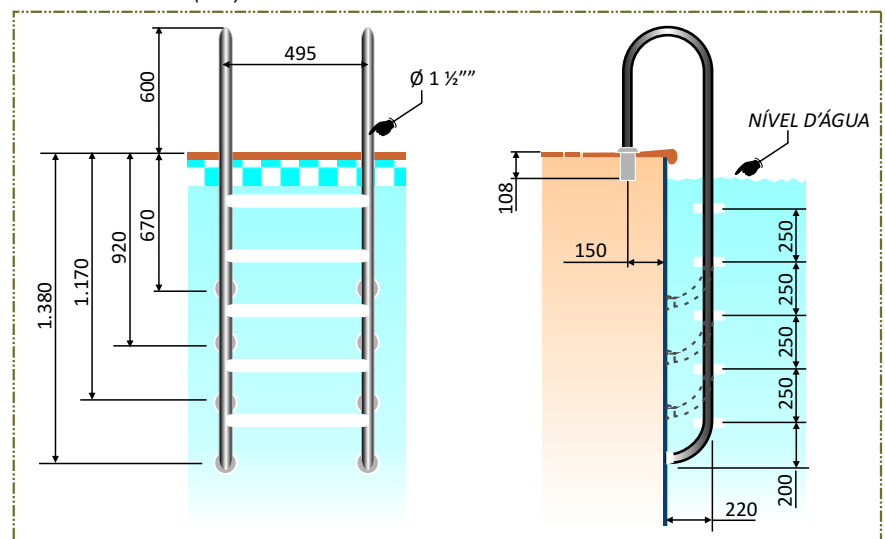
MANUAL



### Especificações

- Uso residencial
- Degraus em Plástico
- Capacidade máxima 100 kg
- Encosto de PVC
- Aço inox 304
- Tubo de 1.1/2”

DIMENSIONAMENTO (mm)



TOLERÂNCIA DIMENSIONAL (5cm)

## Escada Marinheiro 1 ½" Degrau Inox



Confeccionadas com materiais de alta qualidade e resistência, as escadas Sodramar possuem corrimão em aço inox polido com diâmetro de 1 ½". Os degraus são anatômicos que acompanham o formato dos pés e todos os modelos vêm com chumbadores em ABS e encosto de borracha.

CÓDIGO	MODELO	MATERIAL
000493	02 DEGRAUS	AÇO INOX 304
000494	03 DEGRAUS	AÇO INOX 304
000495	04 DEGRAUS	AÇO INOX 304
000496	05 DEGRAUS	AÇO INOX 304

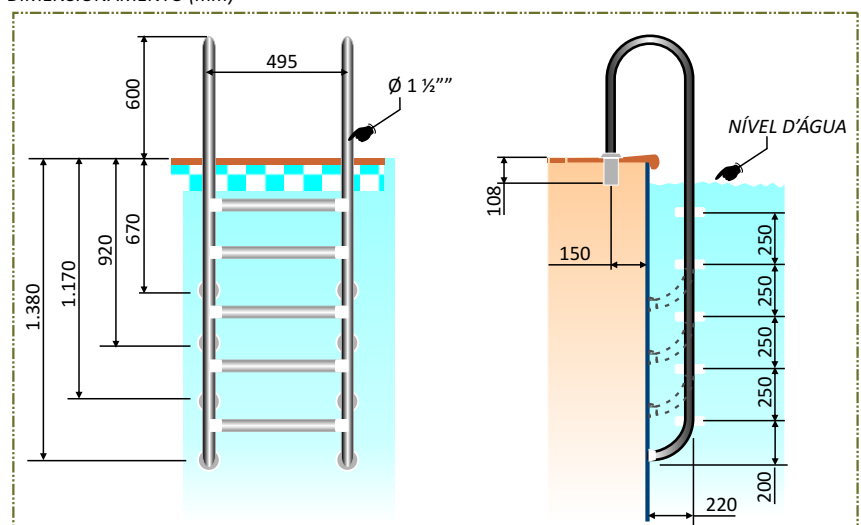
MANUAL



### Especificações

- Uso residencial
- Degraus em Inox
- Capacidade máxima 100 kg
- Encosto de PVC
- Aço inox 304
- Tubo de 1.1/2"
- Canopla de acabamento inox

DIMENSIONAMENTO (mm)



TOLERÂNCIA DIMENSIONAL (5cm)

## Escada Comfort Home 1 ½"



A Escada Comfort Home foi projetada para facilitar o acesso à piscina, possui corrimão inclinado e primeiro degrau duplo. Confeccionadas com materiais de alta qualidade e resistência, as escadas Sodramar possuem corrimão em aço inox polido com diâmetro de 1 ½" e degraus em aço inox. Todos os modelos vêm com chumbadores em ABS e encosto de borracha

CÓDIGO	MODELO	MATERIAL
024412	03 DEGRAUS	AÇO INOX 304
024413	04 DEGRAUS	AÇO INOX 304
024414	05 DEGRAUS	AÇO INOX 304

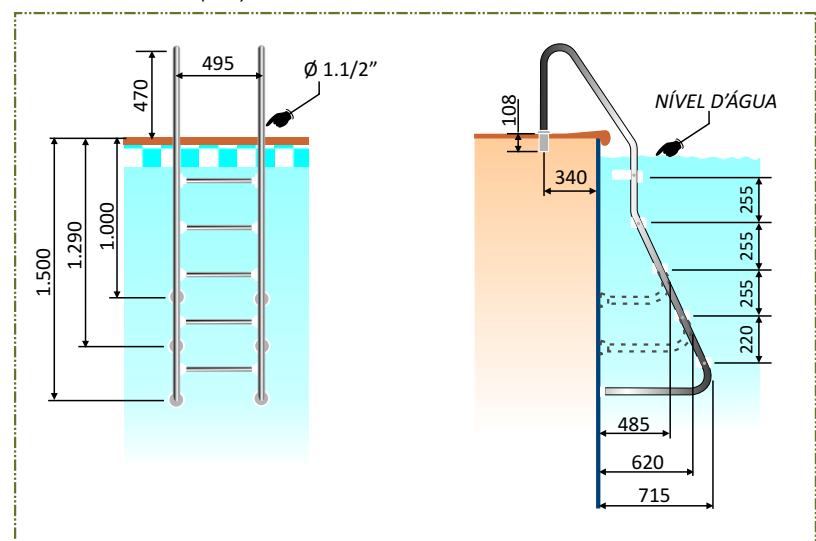
MANUAL



### Especificações

- Uso residencial
- Degraus em Inox
- Capacidade máxima 100 kg
- Encosto de PVC
- Alta qualidade
- Tubo de 1.1/2"
- Substitui o modelo tradicional 1.1/2"
- Canopla de acabamento inox
- Possui o 1º degrau duplo

DIMENSIONAMENTO (mm)



TOLERÂNCIA DIMENSIONAL (5cm)



AÇO INOX 316

## Escada Comfort 2"



A Escada Comfort foi projetada especialmente para pessoas que possuem dificuldade de locomoção como idosos, obesos ou gestantes. Seu formato e robustez ajudam na entrada e saída da piscina, com seus degraus duplos são ideais para piscinas comerciais e públicas.

Confeccionadas com materiais de alta qualidade e resistência, possuem corrimão em aço inox polido com diâmetro de 2", possuem degraus em aço inox e todos os modelos acompanham chumbador em ABS e borracha para encosto.

### Inox 304

CÓDIGO	MODELO	MATERIAL
010102	03 DEGRAUS	AÇO INOX 304
010103	04 DEGRAUS	AÇO INOX 304

### Inox 316

CÓDIGO	MODELO	MATERIAL
022797	03 DEGRAUS	AÇO INOX 316
022798	04 DEGRAUS	AÇO INOX 316

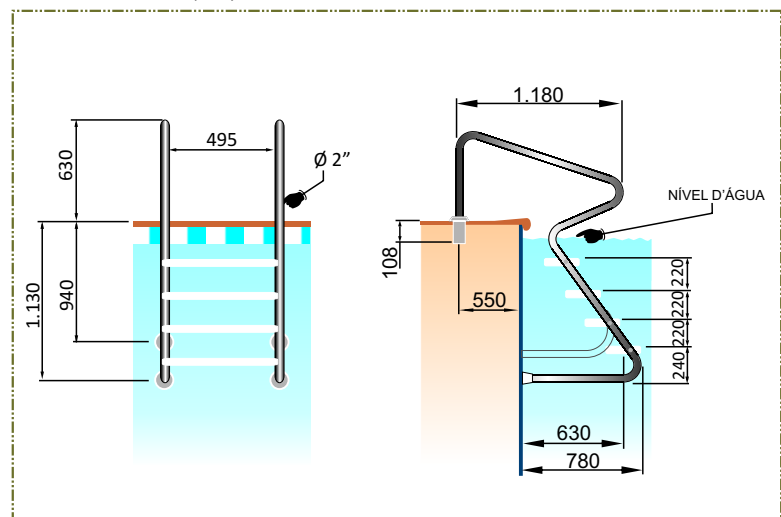
MANUAL



### Especificações

- Uso comercial / residencial
- Degraus em Inox
- Capacidade máxima 150 kg
- Encosto de PVC
- Aço inox 304 ou 316 polido
- Tubo de 2"
- Canopla de acabamento inox
- Todos os degraus são duplo

DIMENSIONAMENTO (mm)



TOLERÂNCIA DIMENSIONAL (5cm)

## Escada Tradicional 2" Degrau Plástico



Confeccionadas com materiais de alta qualidade e resistência, as escadas Sodramar possuem corrimão em aço inox polido com diâmetro de 2". Seu corrimão reforçado é ideal para piscinas comerciais e públicas. Todos os modelos vêm com chumbadores em ABS e encosto de borracha.

CÓDIGO	MODELO	MATERIAL
003855	02 DEGRAUS	AÇO INOX 304
003856	03 DEGRAUS	AÇO INOX 304
003857	04 DEGRAUS	AÇO INOX 304
003858	05 DEGRAUS	AÇO INOX 304

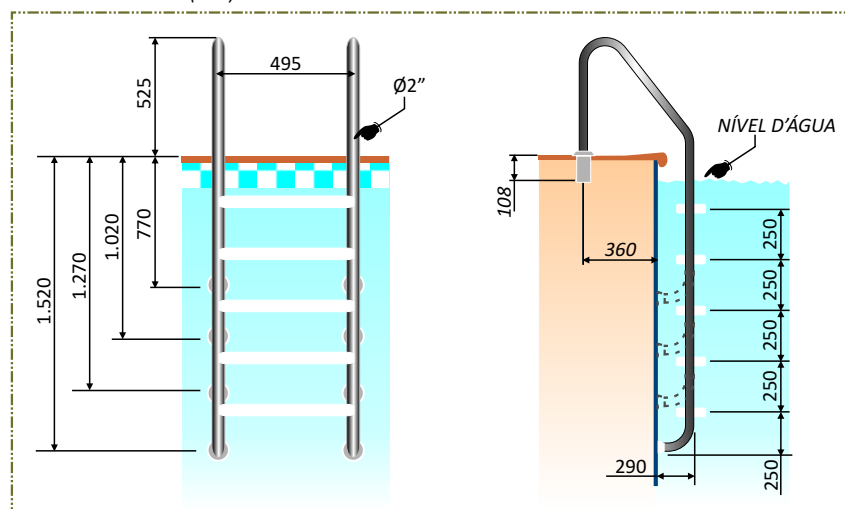
MANUAL



### Especificações

- Uso comercial / residencial
- Degraus em Plástico
- Capacidade máxima 150 kg
- Encosto de PVC
- Aço inox 304
- Tubo de 2"

DIMENSIONAMENTO (mm)



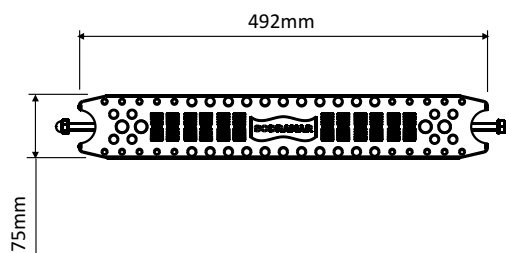
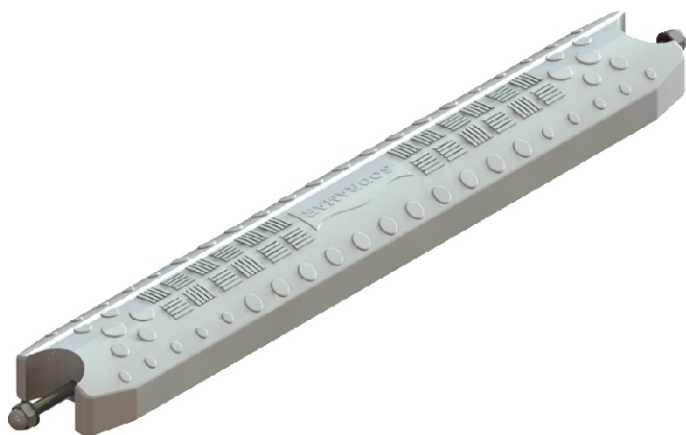
TOLERÂNCIA DIMENSIONAL (5cm)



# ESCALADA E CORRIMÃO

## Acessórios para Escadas

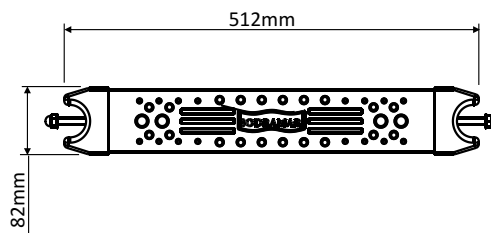
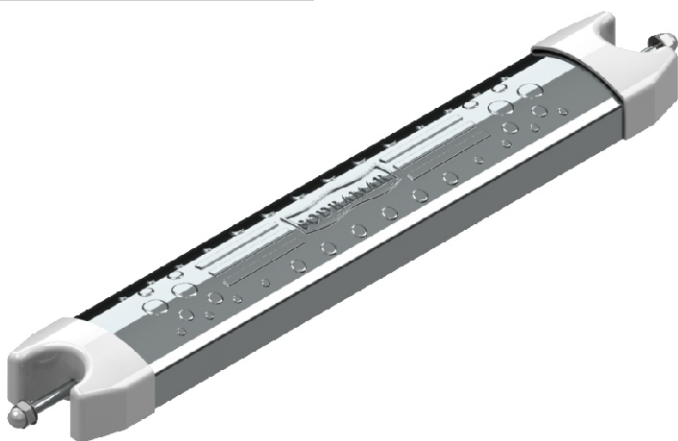
### Degrau Anatômico Plástico



\* FIXAÇÃO DO DEGRAU ATRAVÉS DE PARAFUSO E PORCA CALOTA

CÓDIGO	APLICAÇÃO	MATERIAL
000500	ESCADAS 1 ½"	PP

### Degrau Anatômico Inox

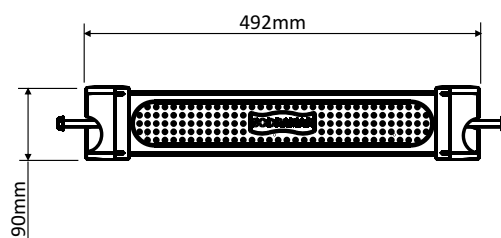
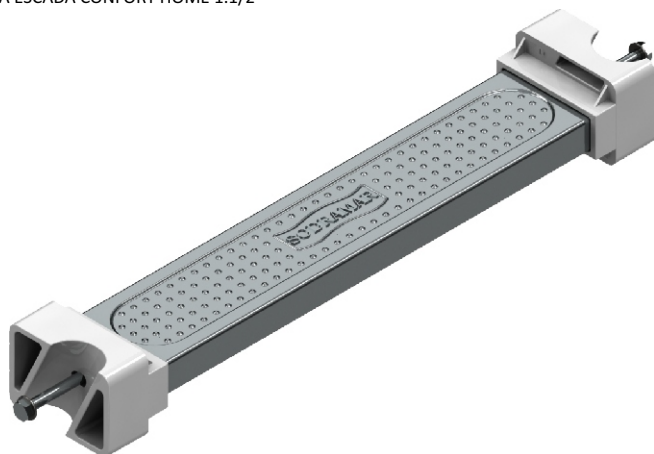


\* FIXAÇÃO DO DEGRAU ATRAVÉS DE PARAFUSO E PORCA CALOTA

CÓDIGO	APLICAÇÃO	MATERIAL
000502	ESCADAS 1 ½"	AÇO INOX 304

### Degrau Reto

PARA ESCADA CONFORT HOME 1.1/2"



\* FIXAÇÃO DO DEGRAU ATRAVÉS DE PARAFUSO E PORCA SEXTAVADA

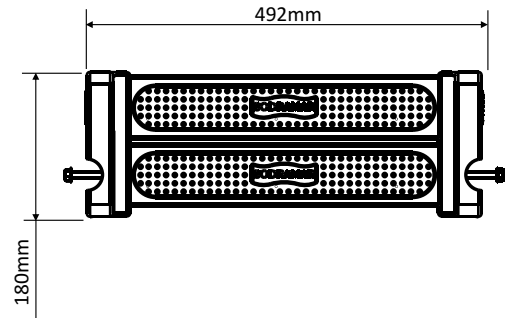
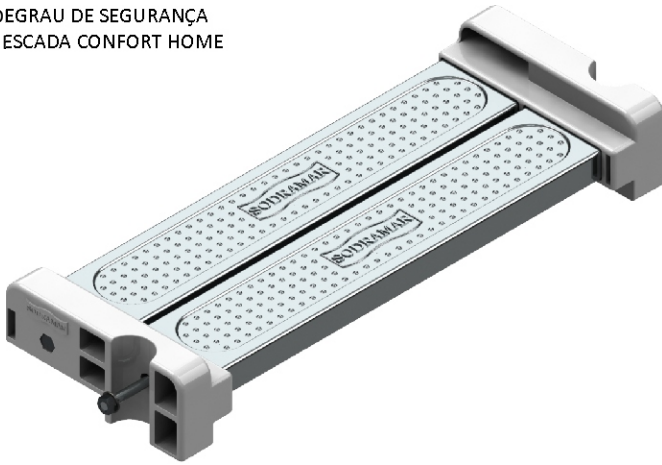
CÓDIGO	APLICAÇÃO	MATERIAL
024417	ESCADAS CONFORT HOME 1 ½"	AÇO INOX 304

# ESCADA E CORRIMÃO

## Acessórios para Escadas

### Degrau Duplo

DEGRAU DE SEGURANÇA  
- ESCADA CONFORT HOME

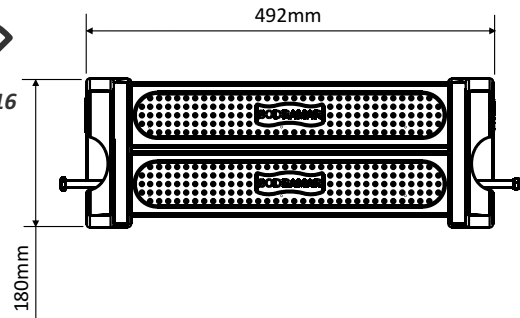


\* FIXAÇÃO DO DEGRAU ATRAVÉS DE PARAFUSO E PORCA CALOTA

CÓDIGO	APLICAÇÃO	MATERIAL
010112	ESCADAS 1 ½"	AÇO INOX 304

### Degrau Duplo

PARA ESCADA CONFORT 2"

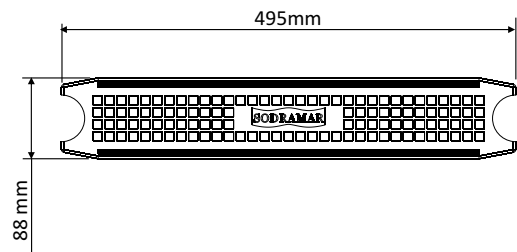
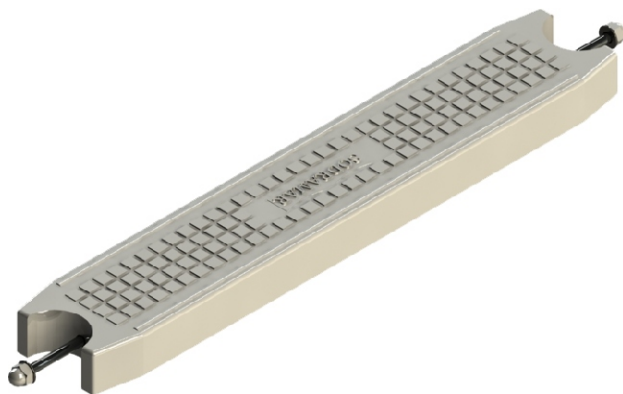


\* FIXAÇÃO DO DEGRAU ATRAVÉS DE PARAFUSO E PORCA SEXTAVADA

CÓDIGO	APLICAÇÃO	MATERIAL
010113	ESCADAS CONFORT 2"	AÇO INOX 304
025427		AÇO INOX 316

### Degrau Reto

PARA ESCADA TRADICIONAL DE 2"



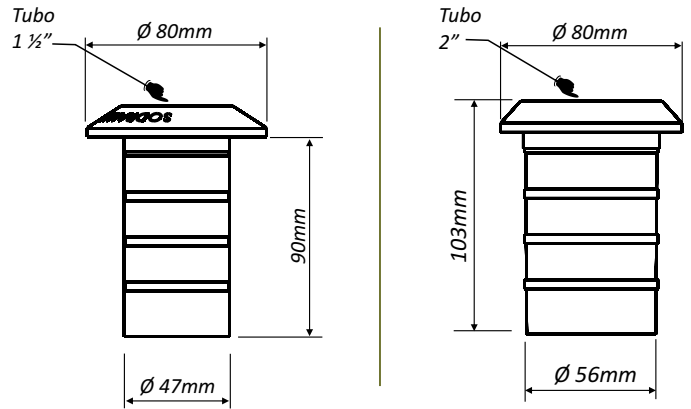
\* FIXAÇÃO DO DEGRAU ATRAVÉS DE TIRANTE PASSANTE E PORCA CALOTA

CÓDIGO	APLICAÇÃO	MATERIAL
004894	ESCADAS TRADICIONAIS 2"	ABS

# ESCADA E CORRIMÃO

## Acessórios para Escadas

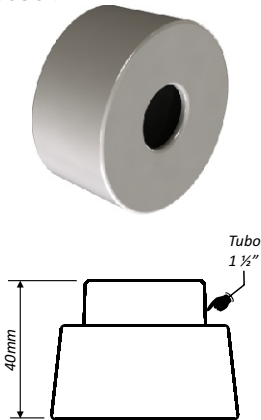
### Chumbadores



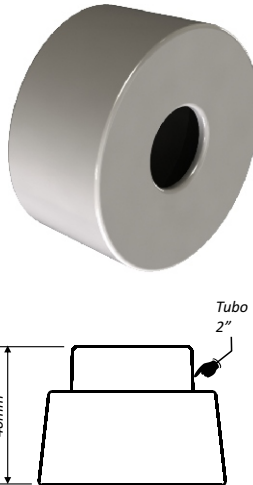
CÓDIGO	APLICAÇÃO	MATERIAL
000950	ESCADAS 1 1/2"	ABS
005006	ESCADAS 2"	ABS

### Ponteira de Encosto

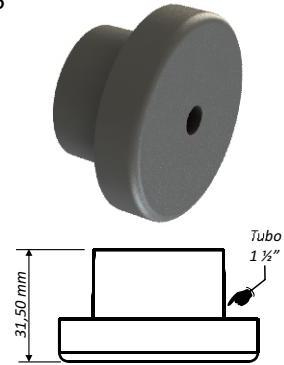
000504



000507



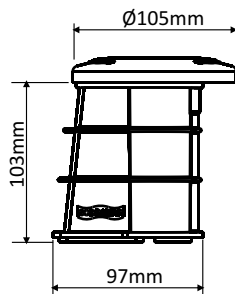
000505



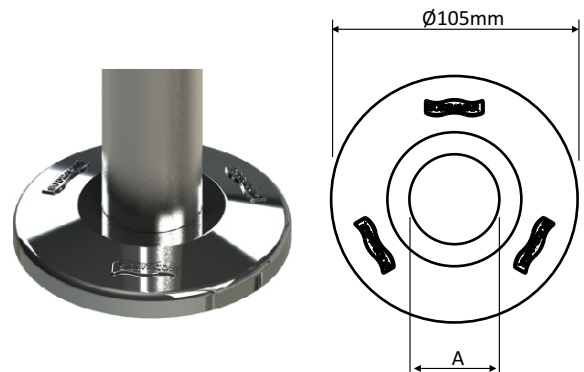
CÓDIGO	APLICAÇÃO	MATERIAL
000504	FIBRA E ALVENARIA	PVC
000507	FIBRA E ALVENARIA	PVC
000505	PISCINA VINIL	PVC

### Chumbador de Pressão

Com canopla de inox inclusa



### Canopla de Inox



CÓDIGO	APLICAÇÃO	MATERIAL
024781	ESCADAS 1 1/2" COM ATERRAMENTO	ABS

CÓDIGO	APLICAÇÃO (A)	MATERIAL
019074	ESCADAS 1 1/2"	AÇO INOX 304
019075	ESCADAS 2"	AÇO INOX 304

## Corrimão Ilha Bela



O corrimão Ilha Bela Sodramar é fabricado em aço inox polido com tubo  $\varnothing 1 \frac{1}{2}$ ", com seu formato ergonômico auxilia na acessibilidade de escadas pré-fabricadas em piscinas de vinil, fibra ou alvenaria. Possuem chumbador de pressão e canopla de acabamento.

CÓDIGO	MODELO	APLICAÇÃO	MATERIAL
000508	ILHA BELA	VINIL, FIBRA E ALVENARIA	AÇO INOX 304



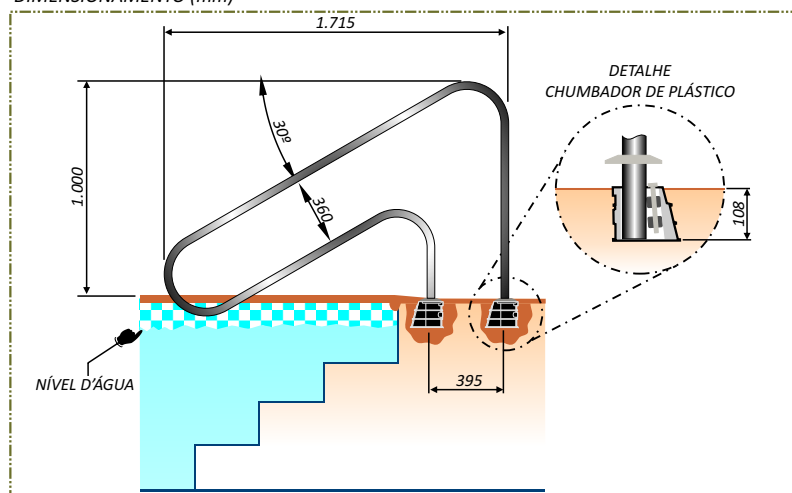
MANUAL



### Especificações

- Instalação em vinil, fibra ou alvenaria
- Ergonômico
- Resistente
- Aço inox 304
- Tubo de  $1 \frac{1}{2}$ "
- Chumbador de pressão
- Canopla de acabamento inox

DIMENSIONAMENTO (mm)



TOLERÂNCIA DIMENSIONAL DO CORRIMÃO 5cm

## Corrimão Angra



O corrimão Angra Sodramar é fabricado em aço inox polido com tubo  $\varnothing 1 \frac{1}{2}$ ", com seu formato ergonômico auxilia na acessibilidade de escadas pré-fabricadas em piscinas de alvenaria.

Possuem chumbador especial de pressão e canopla de acabamento.

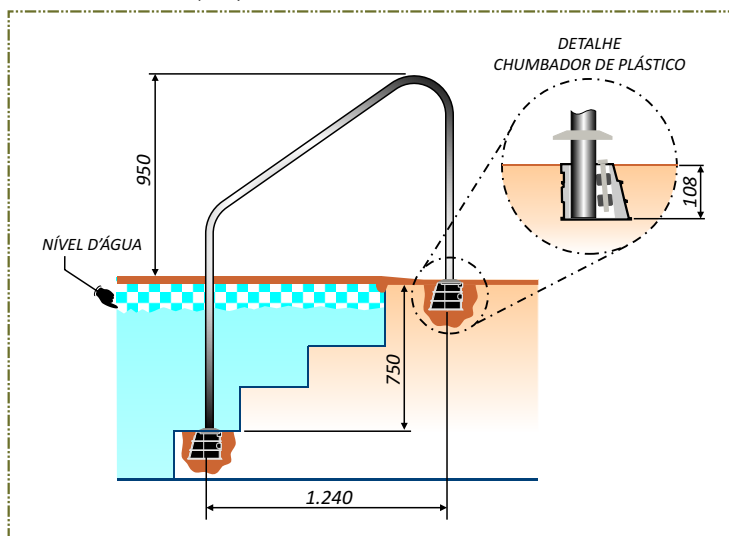
CÓDIGO	MODELO	APLICAÇÃO	MATERIAL
000509	ANGRA	ALVENARIA	AÇO INOX 304



### Especificações

- Instalação em alvenaria
- Ergonômico
- Resistente
- Aço inox 304
- Tubo de  $1 \frac{1}{2}$ "
- Chumbador de pressão
- Canopla de acabamento inox

### DIMENSIONAMENTO (mm)



TOLERÂNCIA DIMENSIONAL DO CORRIMÃO 5cm

## Corrimão Parati

O corrimão Parati Sodramar é fabricado em aço inox polido com tubo Ø1 ½", com seu formato ergonômico auxilia na acessibilidade de escadas pré-fabricadas em piscinas de vinil, fibra ou alvenaria. Possuem chumbador especial de pressão e canopla de acabamento.



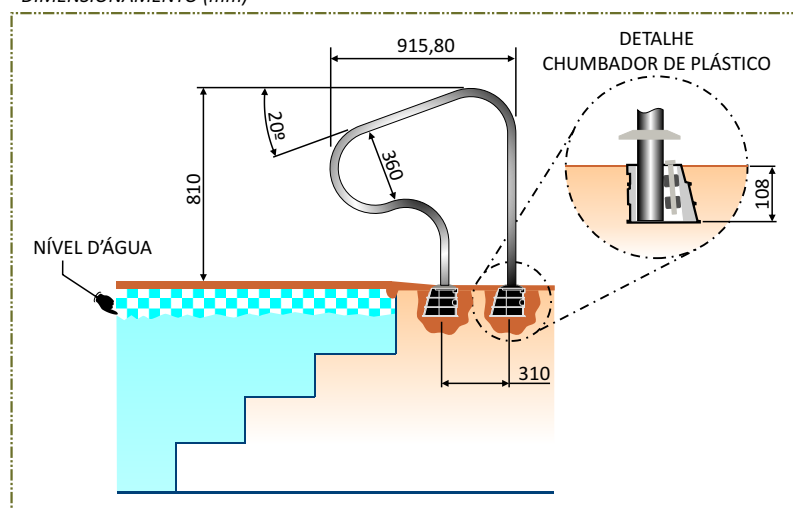
CÓDIGO	MODELO	APLICAÇÃO	MATERIAL
000510	PARATI	VINIL, FIBRA E ALVENARIA	AÇO INOX 304



### Especificações

- Instalação em vinil, fibra ou alvenaria
- Ergonômico
- Resistente
- Aço inox 304
- Tubo de 1 ½"
- Chumbador de pressão
- Canopla de acabamento inox

### DIMENSIONAMENTO (mm)



TOLERÂNCIA DIMENSIONAL DO CORRIMÃO 5cm

# ESCADA E CORRIMÃO

O corrimão interno Sodramar é produzido em aço inox, além da acessibilidade e segurança no interior da piscina este acessório também auxilia na prática esportiva como barra de apoio em movimentos de ginástica e alongamento, bem como, suporte de descanso em piscinas profundas. Este acessório está disponível nos seguintes comprimentos: 2,00 / 2,25 / 2,50 / 2,70 metros. O corrimão pode ser fixado nos respectivos suportes para piscinas de vinil, fibra e alvenaria.

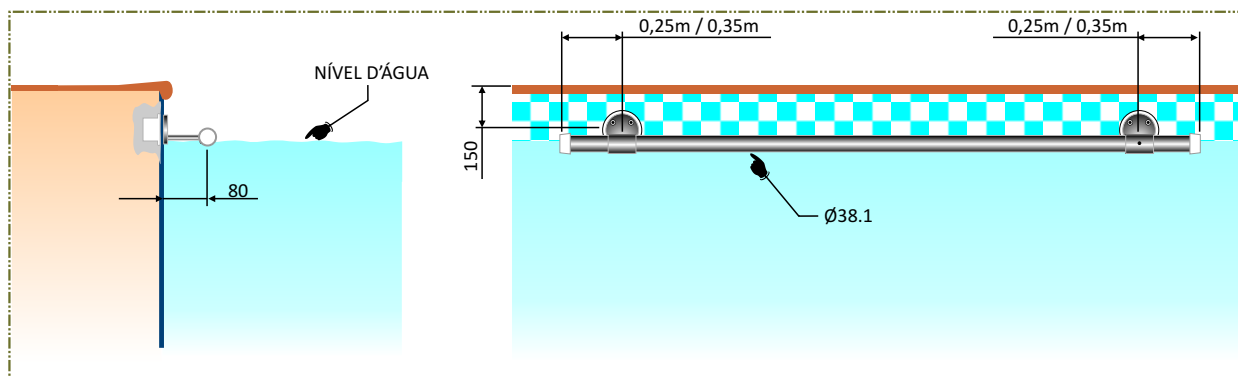
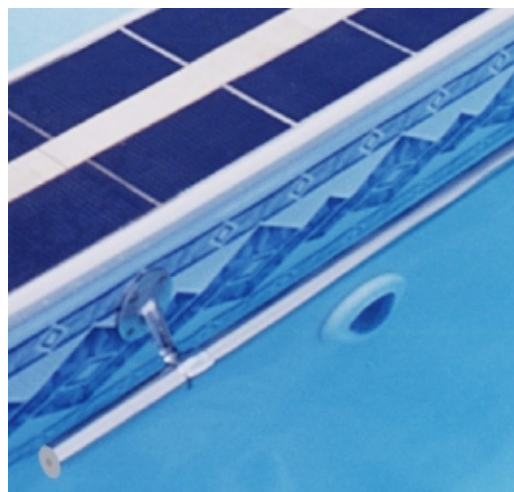
## Corrimão Interno



CÓDIGO	MODELO	COMPRIMENTO
009051	CORRIMÃO RETO	2,00 METROS
009052	CORRIMÃO RETO	2,25 METROS
009053	CORRIMÃO RETO	2,50 METROS
009054	CORRIMÃO RETO	2,70 METROS

### Especificações

- Instalação em vinil, fibra e alvenaria
- Aço inox 304
- Ponteira plástica de acabamento
- Tubo de 1 ½"
- Tubo para suporte universal



# ESCADA E CORRIMÃO

## Suporte de Corrimão Universal

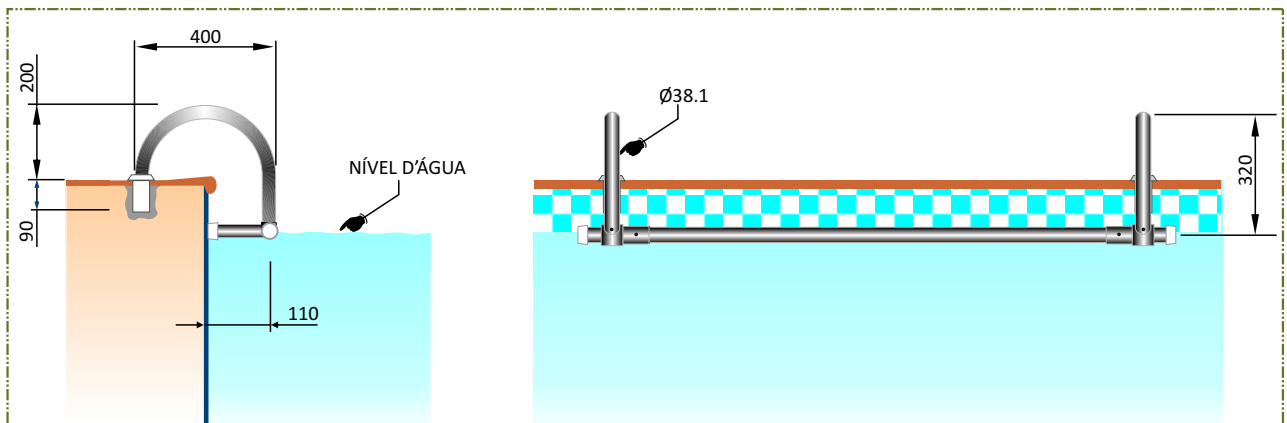


CÓDIGO	APLICAÇÃO	MATERIAL
000516	VINIL, FIBRA E ALVENARIA	AÇO INOX 304

### Especificações

- Instalação universal
- Aço inox 304

DIMENSIONAMENTO (mm)



## Suportes



CÓDIGO	APLICAÇÃO	MATERIAL
000517	ALVENARIA	LATÃO Cromado



CÓDIGO	APLICAÇÃO	MATERIAL
000518	ALVENARIA / FIBRA / VINIL	ABS / LATÃO Cromado