

# CATÁLOGO TÉCNICO

2024  
2025

**SODRAMAR**<sup>®</sup>

A Piscina dos seus sonhos.  
[www.sodramar.com.br](http://www.sodramar.com.br)

POTÊNCIA					
	KW	CV	HP	Kcal/h	BTU/h
KW	1	1,36	1,34	859,8	3412
CV	0,74	1	0,9868	632,41	2509,6
HP	0,75	1,013	1	640,8	2543
Lcal/h	0,001163	0,00158	0,00156	1	3,968
BTU/h	0,000293	0,000398	0,000393	0,2520	1

VELOCIDADE			
	KM/h	M/SEG	PÉS SEG.
KM/h	1	0,28	0,91
M/SEG	3,6	1	3,28
PÉS SEG.	1,1	0,3048	1

PRESSÃO					
	ATM	Kgf/m <sup>2</sup>	Kgf/cm <sup>2</sup>	PSI	MCA
ATM	1	10332	1,033	114,7	10,33
Kgf/m <sup>2</sup>	0,0001	1	0,0001	0,0014	0,0010
Kgf/cm <sup>2</sup>	0,09678	10000	1	14,23	10
PSI	0,0680	703	0,0703	1	0,7027
MCA	0,0968	1000	0,1	1,4231	1

TEMPO MÁXIMO DE FILTRAÇÃO			
PROFUNDIDADE	RESIDENCIAL	COMERCIAL	* COMERCIAL COM TAXA DE OCUPAÇÃO
ATÉ 0,60 m	4 HORAS	2 HORAS	2 HORAS
0,60 ATÉ 1,50 m	8 HORAS	6 HORAS	4 HORAS
MAIOR 1,50 m	8 HORAS	8 HORAS	6 HORAS

\* PARA PISCINAS COM TAXA DE OCUPAÇÃO >1 USUÁRIO PARA CADA 2m<sup>2</sup>/12h DE USO, APLICÁVEL A TODAS AS TIPOLOGIAS DE PISCINAS COMERCIAL, PARA PISCINAS RESIDENCIAIS NÃO SE APLICA ESTA TAXA.

COMPRIMENTO				
	METRO	CENTÍMETRO	MILÍMETRO	PÉS
METRO	1	100	1000	3,28
CENTÍMETRO	0,01	1	10	0,0328
MILÍMETRO	0,001	0,1	1	0,00328
PÉS	0,3048	30,48	304,8	1

TUBULAÇÃO DE PVC										
TUBO DE PVC	COLÁVEL (Ø EM mm)	25	32	40	50	60	75	85	110	140
	ROSCÁVEL (Ø NOMINAL)	3/4"	1"	1.1/4"	1.1/2"	2"	2.1/2"	3"	4"	5"
VAZÃO MÁXIMA	TUBULAÇÃO SUCÇÃO (m <sup>3</sup> /h)	2,2	3,7	3,7	9,0	15,0	21,0	32,0	50,0	80,0
	TUBULAÇÃO DE RETORNO (m <sup>3</sup> /H)	3,6	6,2	6,2	15,0	25,0	35,0	53,0	83,0	135,0

VAZÕES EM TUBOS CLASSE 15 PVC MARROM COLÁVEL		
DIÂMETRO	DISPOSITIVO DE RETORNO VAZÃO m <sup>3</sup> /h	DISPOSITIVO DE ASPIRAÇÃO VAZÃO m <sup>3</sup> /h
3/4"	3,60	2,20
1"	6,20	3,70
1.1/4"	10,00	6,20
1.1/2"	15,00	9,00
2"	25,00	15,00
2.1/2"	35,00	21,00
3"	53,00	32,00
4"	83,00	50,00

## S01 - FILTRO E BOMBA

- 07 FILTRO FM
- 08 SACO DE AREIA
- 09 FM 30 com carrinho
- 10 FILTRO CARTUCHO com carrinho
- 11 FILTRO FMS
- 12 FILTRO FVP
- 13 FILTRO FVP 180
- 14 BOMBA BMP
- 15 BOMBA BMCP
- 16 BOMBA BM
- 18 BOMBA BMC
- 20 BOMBA BMGC
- 22 BOMBA BMC TU
- 24 BOMBA BVV
- 25 BOMBA BMU
- 27 BOMBA BMS
- 31 PRE FILTRO 6"X6"
- 32 BOMBA BHP
- 33 BOMBA BHG
- 34 BOMBA BHGW
- 36 BOMBA BH

## S02 - ACESSÓRIO DE LIMPEZA

- 40 CONEXÕES
- 41 CABOS
- 42 ESCOVAS
- 44 PENEIRAS
- 46 RODO ASPIRADOR
- 50 CESTO CATA FOLHA
- 50 KIT'S DE LIMPEZA

## S03 - ESCADA E CORRIMÃO

- 53 ESCADA TRADICIONAL DEGRAU PLÁS.
- 54 ESCADA TRADICIONAL DEGRAU INOX
- 55 ESCADA MARINHEIRO DEGRAU PLÁS.
- 56 ESCADA MARINHEIRO DEGRAU INOX
- 57 ESCADA CONFORT HOME 1.1/2"
- 58 ESCADA CONFORT 2"
- 59 ESCADA TRADICIONAL 2" DEGRAU PLÁS.
- 60 ACESSÓRIOS PARA ESCADAS
- 63 CORRIMÃO ILHA BELA
- 64 CORRIMÃO ANGRA
- 65 CORRIMÃO PARATI
- 66 CORRIMÃO INTERNO
- 67 SUPORTE DE CORRIMÃO UNIVERSAL
- 67 ACESSÓRIO DE CORRIMÃO

## S04 - ACESSÓRIO DE CONSTRUÇÃO

- 69 RAIA FLUTUANTE
- 70 SUPORTE PARA RAIA
- 70 ACESSÓRIO PARA RAIA
- 71 SUPORTE PARA RAIA UNIVERSAL
- 72 TAMPA VENTILADA PARA CASA DE MÁQUINA
- 73 TAMPA DE FECHAMENTO AUTOMÁTICO
- 74 CAIXA REGULADORA DE NÍVEL
- 75 SKIMMER'S
- 80 DRENO DE FUNDO
- 82 TAMPA FSB
- 83 DRENO COM TAMPA FSB
- 84 DRENO 10/50
- 85 TAMPA DE ACABAMENTO EM INOX 316
- 86 DISPOSITIVO LINHA FLAT
- 90 DISPOSITIVO LINHA PRATIC
- 96 DISPOSITIVO LINHA VINIL
- 102 DISPOSITIVO LINHA ITC FIBRA
- 105 DISPOSITIVO LINHA FIBRA FORTE
- 108 DISPOSITIVO LINHA FIBRA TRADICIONAL
- 111 DISPOSITIVO LINHA DE BANHEIRAS E SPAS
- 113 PERFIL DE VINIL
- 114 GRELHA PLÁSTICA

## S05 - TRATAMENTO DA ÁGUA

- 116 ULTRAVIOLETA
- 117 DOSADOR DE CLORO 2 Kg
- 118 DOSADOR DE CLORO 4 Kg
- 119 GERADOR DE CLORO GS 05
- 119 GERADOR DE CLORO GS 10
- 119 GERADOR DE CLORO GS 15
- 119 GERADOR DE CLORO GS 25
- 120 GERADOR DE CLORO GS 20
- 121 GERADOR DE CLORO GS 42
- 122 GERADOR DE CLORO GS 45
- 123 ESTOJO DE TESTE
- 123 DOSADOR FLUTUANTE
- 124 ANODO SACRIFÍCIO
- 124 APARELHO MEDIDOR DE SAL

## S06 - ILUMINAÇÃO

- 126 LED COB 10W
- 126 LED COB 18W
- 127 LED COB 5W
- 128 LED ECO
- 129 HIPER LED INOX
- 130 LED SMD
- 131 LED SMD UNIVERSAL
- 132 COMANDO PLUS RGB
- 132 DRIVE PARA LEDS
- 133 FOUR FIX WI-FI 60W
- 134 FOUR FIX 300W
- 135 COMANDO REPETIDOR
- 136 TRANSFORMADORES
- 137 CAIXA DE PASSAGEM
- 138 ADAPTADORES

## S07 - BICOS FONTES E CHAFARIZ

- 141 BICO GEISER
- 143 BICO COROA
- 145 BICO BOLHA
- 146 BICO LEQUE
- 148 BICO ARTICULADO
- 149 SUPORTE PARA FONTE

## S08 - CASCATA, DUCHA E DECORAÇÃO

- 151 CASCATA 01 QUEDA
- 151 CASCATA 03 QUEDAS
- 152 CASCATA CANYON
- 153 CASCATA VICTÓRIA
- 154 CASCATA IGUAÇU
- 155 CASCATA AMAZONAS
- 156 CASCATA SPLASH
- 157 CASCATA ANGEL
- 158 CASCATA NÍAGARA
- 159 CASCATA NABURI
- 160 CASCATA EMBUTIR
- 161 CASCATA VICTÓRIA ACRYLIC
- 162 CASCATA ANGEL ACRYLIC
- 163 BANCO INOX
- 164 MESA PLÁSTICA
- 165 DUCHA TUBULAR 2" POLEGADA
- 166 DUCHA SQUARE
- 167 DUCHA 04 ARCOS
- 168 DUCHA ADVANCED
- 169 DUCHA CASCATA

- 169 DUCHA CASCATA 25X25
- 169 DUCHA CASCATA ALUMÍNIO

## S09 - ROBÔS

- 171 ROBÔ RB4I
- 171 ROBÔ RB-2
- 172 ROBÔ RB-6
- 172 ROBÔ LIBERTY
- 173 ROBÔ WAVE 100
- 174 ROBÔ 2X2

## S10 - AQUECIMENTO

- 176 TROCADOR SD
- 178 TROCADOR NEW SD
- 179 TROCADOR TH
- 181 TROCADOR THI
- 183 TROCADOR TIV
- 185 TROCADOR TH-10
- 186 TROCADOR TIV 15
- 187 COMANDO DIGITAL
- 188 MÓDULO WI-FI IMPORTADO
- 189 MÓDULO WI-FI NACIONAL
- 190 COLETOR SOLAR
- 192 COMANDO COLETOR
- 193 ACESSÓRIO DE COLETOR

## S11 - SAUNA

- 196 GERADOR DE VAPOR COMPACT LINE INOX
- 198 COMANDO ANALÓGICO COMPACT LINE INOX
- 198 COMANDO DIGITAL COMPACT LINE INOX
- 199 COMANDO TOUCH COMPACTI LINE INOX
- 200 GERADOR DE VAPOR COMPACT LINE INOX UNIVERSAL
- 202 GERADOR DE VAPOR STEAM INOX
- 204 COMANDO ANALÓGICO GERADOR UNIVERSAL E STEAM INOX
- 205 COMANDO DIGITAL GERADOR UNIVERSAL E STEAM INOX
- 206 COMANDO TOUCH UNIVERSAL
- 208 PROTEÇÃO DE SAÍDA DE VAPOR
- 209 PORTA DE SAUNA VAPOR
- 210 ACESSÓRIOS DE SAUNA A VAPOR



- 212 GERADOR DE CALOR PARA SAUNA SECA
- 215 COMANDO ANALÓGICO PARA SAUNA SECA
- 215 COMANDO DIGITAL PARA SAUNA SECA
- 216 COMANDO TOUCH SAUNA SECA
- 217 GRADE DE PROTEÇÃO PARA SAUNA SECA
- 218 PORTA DE CEDRO
- 219 ACESSÓRIOS PARA SAUNA SECA

## S12 - SEGURANÇA

- 221 TORRE DE SEGURANÇA
- 222 BOTÃO DE SEGURANÇA DE PAREDE
- 222 GANCHO ALUMÍNIO
- 223 CERCA DE PROTEÇÃO
- 224 PORTÃO DE CERCA DE PROTEÇÃO
- 224 GABARITOS
- 225 KIT'S TRAVA DE SEGURANÇA

## S13 - REVESTIMENTO PARA PISCINAS

- 227 MANTA ARMADA
- 234 REVESTIMENTO VINIL

## S14 - CAPAS E ACESSÓRIOS

- 238 ENROLADOR DE CAPA BASE AÇO INOX
- 239 CONJUNTO TUBO DE ALUMÍNIO
- 240 ENROLADOR DE CAPA TÉRMICA
- 241 CONJUNTO DE TUBO ALUMÍNIO
- 241 TERMÔMETRO FLUTUANTE
- 242 CAPA DE PROTEÇÃO
- 243 CAPA TÉRMICA SOLAR

## S15 - AUTOMAÇÃO

- 245 PAINEL FULL COLETOR SOLAR
- 246 PAINEL FULL TROCADOR DE CALOR
- 247 VÁLVULA 3 VIAS
- 247 ATUADOR PARA VÁLVULA 3 VIAS



# FILTROS E BOMBAS S01

**SODRAMAR**<sup>®</sup>

A Piscina dos seus sonhos.  
[www.sodramar.com.br](http://www.sodramar.com.br)

## Filtros Residenciais - Linha FM

Os filtros residenciais da linha FM são fabricados em processo de rotomoldagem monobloco, uma combinação de engenharia estrutural e design que aumenta a resistência do filtro. Seu uso é perfeitamente adequado para todas as piscinas de diferentes sistema de desinfecção. Sua válvula multivias é robusta, confiável e fácil de usar, perfeito para uso residencial.



MANUAL  
FM 25 ATÉ 75



FILTRO FM 25 ATÉ FM 50



MANUAL FM 100



FILTRO FM 60 / FM 75 / FM 100

### Especificações

- Válvula em ABS com fibra de vidro (mais resistência).
- Submetidos a testes rigorosos de qualidade.
- Válvula com fixação parafusada.
- Tanque em polietileno rotomoldado.
- Sem emendas / Monobloco.
- Distribuição interna equalizada (melhor qualidade de filtração).
- Pressão máxima de trabalho 2bar - 28 Psi - 2kgf/cm<sup>2</sup>.
- Granulometria da areia - 0,5mm a 0,8mm.



MODELO	CÓDIGO	VAZÃO (m³/h)	ÁREA DE FILTRAGEM (m²)	MATERIAL	BOMBA CORRESPONDENTE (CV)	CONEXÃO (mm / Pol.)	CARGA DE AREIA (kg)
FM 25	000805	2,40	0,049	POLIETILENO	0,25 (1/4)	50 (1.1/2")	22
FM 30	000807	3,50	0,071	POLIETILENO	0,25 (1/4)	50 (1.1/2")	25
FM 36	000809	5,00	0,102	POLIETILENO	0,33 (1/3)	50 (1.1/2")	40
FM 40	000811	6,20	0,126	POLIETILENO	0,50 (½)	50 (1.1/2")	65
FM 50	000813	9,80	0,196	POLIETILENO	0,75 (3/4)	50 (1.1/2")	125
FM 60	000815	14,10	0,283	POLIETILENO	1,00	50 (1.1/2")	150
FM 75	000817	20,90	0,418	POLIETILENO	1,50	50 (1.1/2")	225
FM 100	000819	39,20	0,785	POLIETILENO	3,00	60 (2")	525

# FILTRO E BOMBA

GUIA PRÁTICO DE VOLUME (m<sup>3</sup>)

MODELO	VOLUME DA PISCINA X TEMPO DE FILTRAGEM			
	2h	4h	6h	8h
FM 25	5	10	14	19
FM 30	7	14	21	28
FM 36	10	20	30	40
FM 40	12	25	37	50

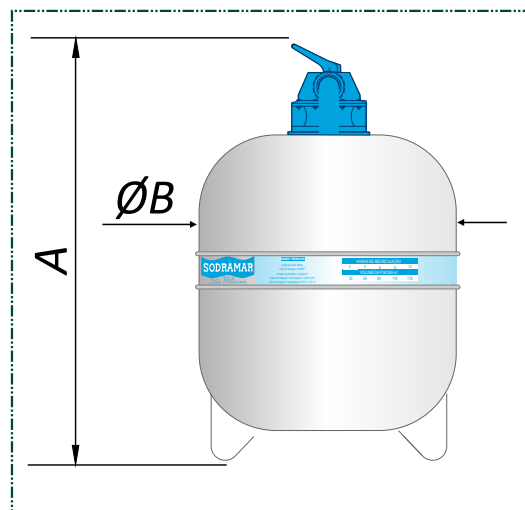
GUIA PRÁTICO DE VOLUME (m<sup>3</sup>)

MODELO	VOLUME DA PISCINA X TEMPO DE FILTRAGEM			
	2h	4h	6h	8h
FM 50	20	39	59	78
FM 60	28	56	85	113
FM 75	42	83	125	167
FM 100	78	157	235	313

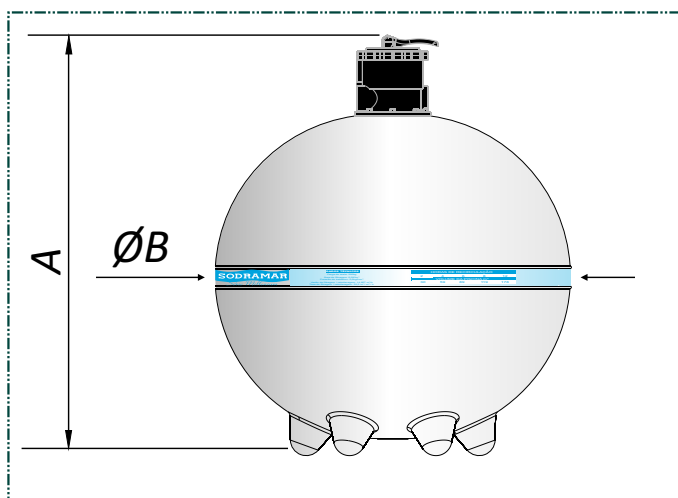
TABELA DIMENSIONAL (mm)

MODELO	A	B
FM 25	583	330
FM 30	735	325
FM 36	772	380
FM 40	835	430
FM 50	930	525
FM 60	860	650
FM 75	1000	750
FM 100	1335	1130

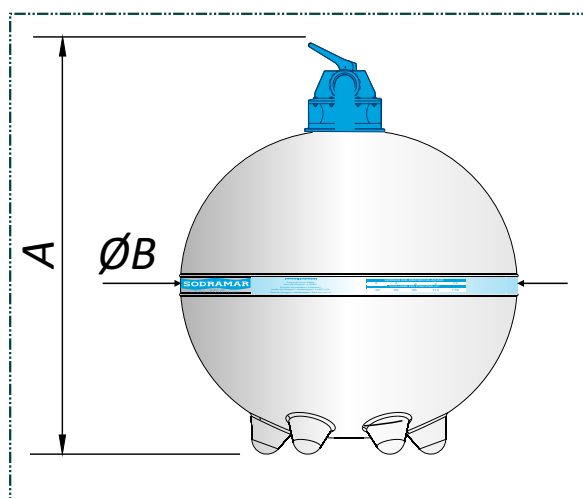
FM 25 ATÉ 50



FM 100



FM 60 E FM 75



## Saco de Areia



CÓDIGO	PESO	m <sup>3</sup>
001409	Saco de 25kg	0,021

### Especificações

- Granulometria 0,5mm a 0,8mm

MODELO	FM 25	FM 30	FM 36	FM 40	FM 50	FM 60	FM 75	FM 100
QT. DE SACOS	01	01	02	03	05	06	09	21
MODELO	FMS 45	FMS 50	FMS 65	FMS 70	FVP 100	FVP 120	FVP 140	FVP 180
QT. DE SACOS	02	04	06	09	25	35	54	116



## Filtro FM 30 - Com carrinho - Portátil - Piscinas Residenciais

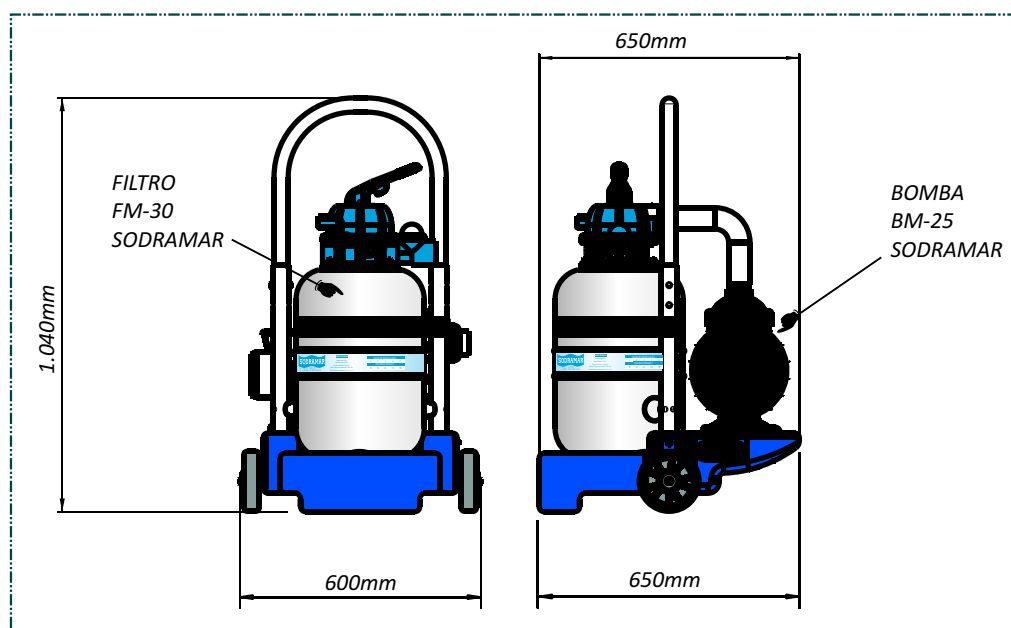


O filtro com carrinho Sodramar é o mais completo e avançado filtro portátil do mercado nacional; composto pelo melhor filtro de areia e bomba auto escorvante para piscina, montado sobre um carrinho prático e resistente, ideal para profissionais que atuam na manutenção e limpeza de piscinas, com acessórios hidráulicos e elétricos prontos para o uso.

### Especificações

- Carrinho plástico rotomoldado e braço em alumínio com pintura especial contra corrosão.
- Rodas em termoplástico de alta durabilidade.
- Projetado para suportar até 80 Kg.
- 02 uniões (adaptores) de 1.1/2".
- Filtro modelo FM30 para piscinas de até 30.000 litros.
- Bomba - modelo BM-25 (1/4cv).

MODELO	CÓDIGO	VAZÃO (m³/h)	ÁREA DE FILTRAGEM (m²)	PESO COM CARGA (kg)	BOMBA ESTIMADA (cv)	CONEXÃO (mm / Pol.)	CARGA DE AREIA (kg)
FM 30 com carrinho	000775	3,50	0,071	70	0,25 (1/4cv)	50 (1.1/2")	25



MANUAL



# FILTRO E BOMBA

## Filtro Cartucho - Com carrinho - Piscinas Comerciais



MANUAL  
FILTRO CARTUCHO

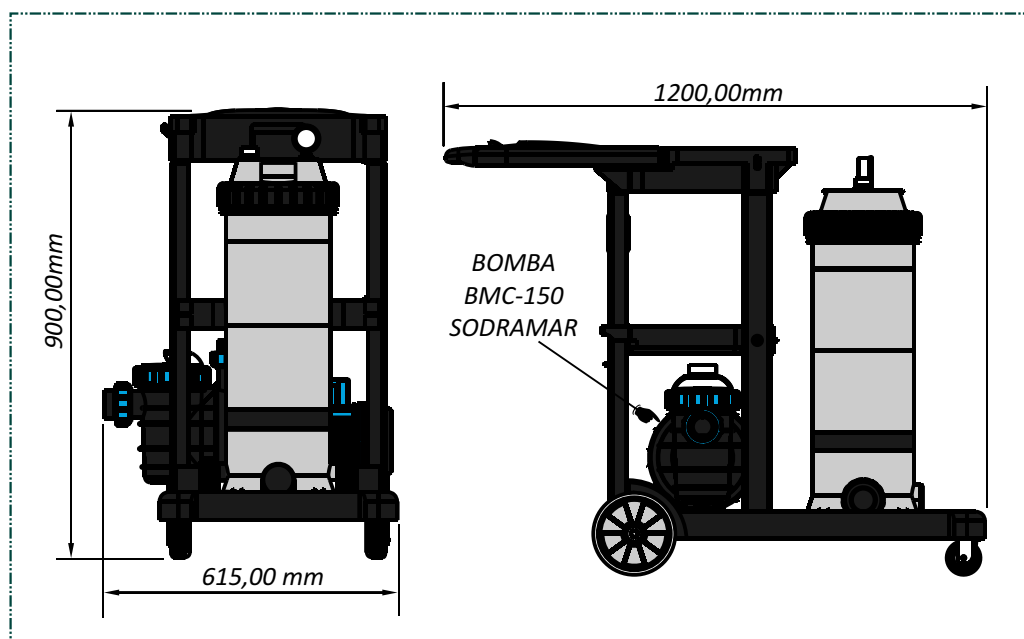


O filtro com carrinho Sodramar é o mais completo e avançado filtro cartucho do mercado nacional; composto pelo melhor filtro de cartucho e bomba auto escorvante para piscina, montado sobre um carrinho prático e resistente, ideal para profissionais que atuam na manutenção e limpeza de piscina comercial, com acessórios hidráulicos e elétricos prontos para o uso.

### Especificações

- Ótima opção para piscina comercial.
- Motor da bomba com proteção IP 55 (BLINDADO).
- Motor da bomba silenciosa.
- Filtro compacto.
- Elemento filtrante de cartucho poliéster.
- Acompanha 2 uniões de 1.1/2"

MODELO	CÓDIGO	VAZÃO (m <sup>3</sup> /h)	ÁREA DE FILTRAGEM (m <sup>2</sup> )	PESO COM CARGA (kg)	CARACTERISTICA	CONEXÃO (mm / Pol.)
Filtro Cartucho	025537	17,00	7,00	8,0	Compatível Bomba 1,5 cv	50 (1.1/2")
Bomba BMC 150	011133	26,79	-	24,11	1,5cv	50 (1.1/2")
Carrinho	025535	-	-	9,6	POLIPROPILENO	-



# FILTRO E BOMBA

## Filtros - Linha FMS



A linha FMS de filtros para piscinas residenciais, tem a mesma qualidade dos outros modelos, porém, com uma facilidade maior no manuseio do equipamento. Devido a sua válvula estar localizada na lateral do tanque, os filtros FMS residenciais permitem instalações em Decks ou Casas de Máquinas menores ou com altura reduzida. Produzidos em Polietileno, os filtros para piscinas FMS residenciais acompanham 3 uniões de 1.1/2. Mais uma solução da Sodramar para facilitar a sua vida.

MODELO	CÓDIGO	VAZÃO (m³/h)	ÁREA DE FILTRAGEM (m²)	MATERIAL	BOMBA CORRSPONDENTE (CV)	CONEXÃO (mm / POL.)	CARGA DE AREIA (kg)
FMS 45	021057	8,00	0,16	POLIETILENO	0,50 (1/2)	50 (1.1/2")	45
FMS 50	021055	11,00	0,22	POLIETILENO	0,75 (3/4)	50 (1.1/2")	85
FMS 65	021054	15,50	0,31	POLIETILENO	1,00	50(1.1/2")	145
FMS 70	021053	19,50	0,39	POLIETILENO	1,50	50 (1.1/2")	210

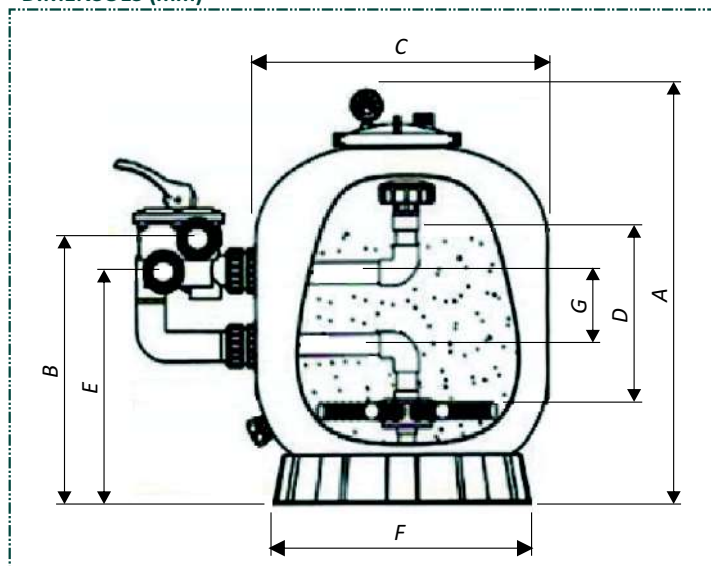
### Especificações

- Ótima opção para piscinas com deck.
- Resistência e praticidade.
- Válvula lateral de 1.1/2" - Plástica.
- Acompanha 3 uniões de 1.1/2".
- Filtro produzido em sistema de sopro.
- Possui visor superior em policarbonato.
- Pressão máxima de trabalho - 2bar

### MANUAL



### DIMENSÕES (mm)



### TABELA DIMENSIONAL (mm)

MODELO	A	B	C	D	E	F	G
FMS 45	730	420	449	210	360	390	125
FMS 50	770	450	527	235	390	500	125
FMS 65	850	490	627	300	430	500	125
FMS 70	960	510	703	330	450	500	125

### GUIA PRÁTICO DE VOLUME (m³)

MODELO	VOLUME DA PISCINA X TEMPO DE FILTRAGEM			
	2h	4h	6h	8h
FMS 45	16	32	48	64
FMS 50	22	44	66	88
FMS 65	31	62	93	124
FMS 70	39	78	117	156

# FILTRO E BOMBA

## Filtros - Linha FVP

Os filtros comerciais da linha FVP são fabricados com tecnologia computadorizada de enrolamento de filamento de fibra de vidro. Isso fornece resistência e capacidade de suportar alta pressão. Ideal para de uso em condições de filtragem extremas, possibilitando uma longa vida útil sem corrosão.



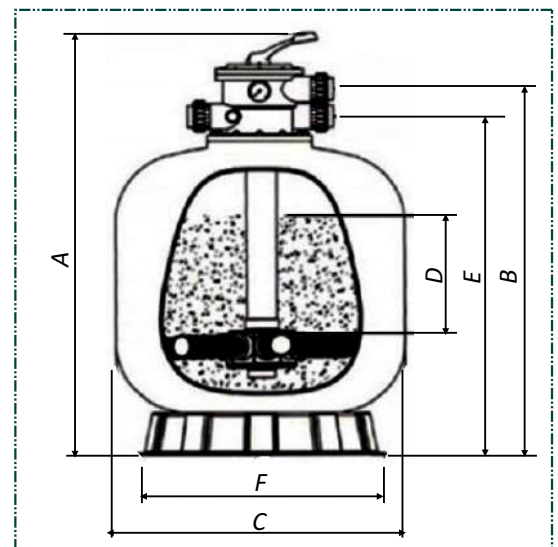
MANUAL



MODELO	CÓDIGO	VAZÃO (m³/h)	ÁREA DE FILTRAGEM (m²)	MATERIAL	CONEXÃO (mm/ Pol.)	CARGA DE AREIA (kg)
<b>FVP 100</b>	022800	39,50	0,79	FIBRA DE VIDRO	75 (2.1/2")	620
<b>FVP 120</b>	022802	56,50	1,13	FIBRA DE VIDRO	75 (2.1/2")	860
<b>FVP 140</b>	021063	76,40	1,54	FIBRA DE VIDRO	75 (2.1/2")	1350

### Especificações

- Válvula Plástica ABS - 2.1/2"
- Tanque em fibra de vidro com fio rover rotofilado.
- Suporta pressão de até 2,5 kgf/cm².
- Ultra resistente.
- Não sofre corrosão.
- O FVP-140 é o maior filtro com válvula de topo do mercado.
- Granulometria da areia - 0,5mm a 0,8mm.
- Acompanha 3 uniões de Ø2,1/2"



### GUIA PRÁTICO DE VOLUME (m³)

MODELO	VOLUME DA PISCINA X TEMPO DE FILTRAGEM			
	2h	4h	6h	8h
<b>FVP 100</b>	79,00	158,00	237,00	316,00
<b>FVP 120</b>	113,00	226,00	339,00	452,00
<b>FVP 140</b>	152,80	305,60	458,40	611,20

### TABELA DIMENSIONAL (mm)

MODELO	A	B	C	D	E	F
<b>FVP 100</b>	1434	1410	1000	580	1160	780
<b>FVP 120</b>	1634	1620	1200	740	1368	1000
<b>FVP 140</b>	1845	1683	1400	750	1586	1000



## Filtro - Linha FVP 180 - Filtros para piscina coletivas (Resorts, clubes, áquarios)

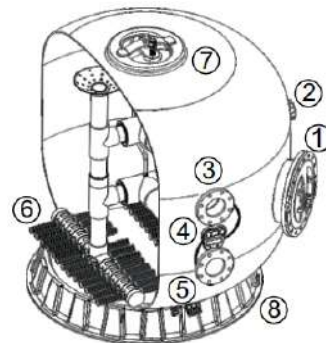


Os filtros FVP 180 Sodramar são fabricados em fibra de vidro, sem emendas e monobloco, garantindo uma alta resistência às pressões a 2,5 kgf/cm<sup>2</sup>. Projetado especialmente para piscinas comerciais de grande porte, pode ser instalado com Manifold de 6" (4 vias) para uma filtragem de até 756 m<sup>3</sup> em 6 horas ou com Válvula lateral multi vias de 4" para uma filtragem de até 630 m<sup>3</sup>.

MODELO	CÓDIGO	VAZÃO (m <sup>3</sup> /h)	ÁREA DE FILTRAGEM (m <sup>2</sup> )	MATERIAL	CONEXÃO (Pol.)	CARGA DE AREIA (kg)
FVP 180	024211	126,00	2,52	Fibra de vidro	6"	3970

### Especificações

- 01 Tampa lateral: Para facilitar o acesso à manutenção e serviço do sistema interno.
- 02 Visor: Permite uma ótima observação sobre o processo de retrolavagem.
- 03 Flange de entrada : Utilizada para conectar o Manifold 6" ou a Válvula 4".
- 04 Manômetro: Alta qualidade para monitorar a pressão dentro do tanque do filtro.
- 05 Dreno do filtro: Utilizado para descarregar rápido a água do filtro.
- 06 Crepina : Construído em material ABS + PP com estrutura rígida e ranhura de 0,40 mm.
- 07 Válvula de ar: Válvula de liberação de ar no sistema de filtração.
- 08 Base: Plana que aumenta a estabilidade.



### MANUAL



### TABELA DIMENSIONAL (mm)

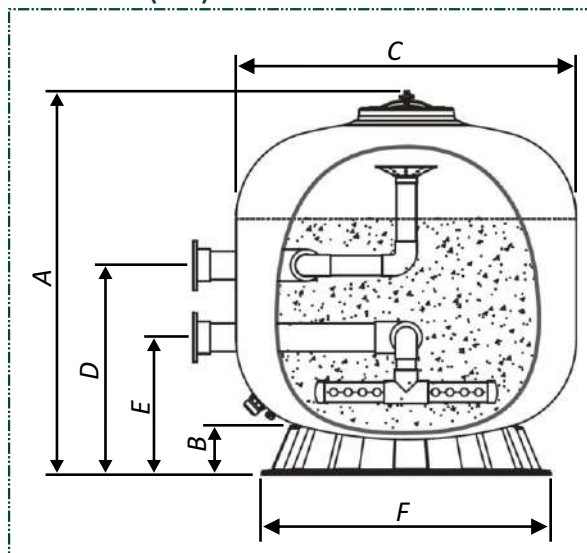
MODELO	A	B	C	D	E	F
FVP 180	2040	220	1790	1105	690	1630

### GUIA PRÁTICO DE VOLUME (m<sup>3</sup>)

#### VOLUME DA PISCINA X TEMPO DE FILTRAGEM

MODELO	2h	4h	6h	8h
FVP 180	252,00	504,00	756,00	1.008,00

### DIMENSÕES (mm)



# FILTRO E BOMBA



## Bombas BMP - Autoescorvantes para Piscinas Residenciais

MANUAL

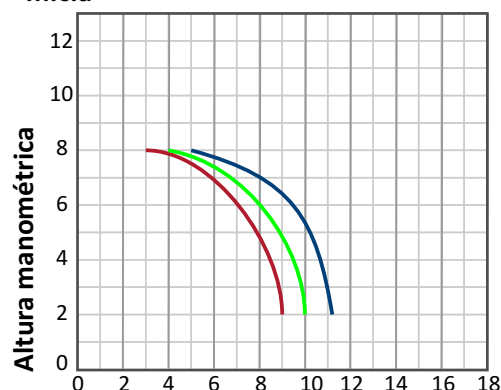


MODELO	CÓDIGO MONOFÁSICA	FILTRO CORRESPONDENTE	PESO LÍQ. (kg)	TENSÃO (V)	POTÊNCIA (cv)
BMP 25	026035	FM 25 / FM 30	4,75	110	1/4
BMP 33	026036	FM 36	5,09	110	1/3
BMP 50	026037	FM 40	6,07	110	1/2
BMP 25	025530	FM 25 / FM 30	4,74	220	1/4
BMP 33	025531	FM 36	5,04	220	1/3
BMP 50	025532	FM 40	6,30	220	1/2

### Especificações

- Motor Aberto - Grau de proteção - IP 21
- Duas uniões 1.1/2" facilitando a instalação
- Pode trabalhar até 0,3m acima do nível da piscina
- Potência de 0,25 até 0,5 cv
- Volume do cesto: 0,75 litros
- Possui cesto com pré filtro
- Eixo em aço carbono
- Visor do pré filtro transparente
- Corpo em plástico

m.c.a



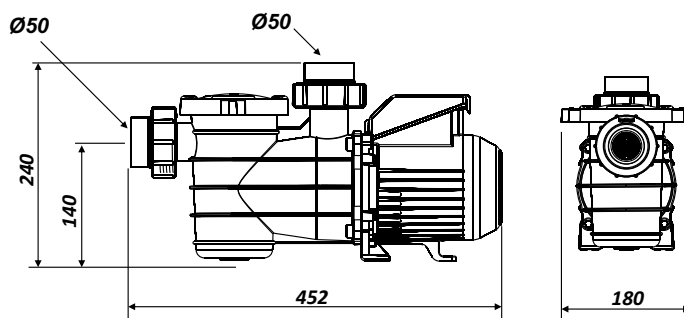
### TABELA DE RENDIMENTO MOTOBOMBA BMP

MODELO	POTÊNCIA (cv)	TABELA PRESSÃO (mca) X VAZÃO (m³/h)					
		2	4	6	8	10	12
BMP 25	0,25	9,2	7,5	5,5	3,0	-	-
BMP 33	0,33	9,8	8,0	6,1	3,8	-	-
BMP 50	0,50	-	11,0	9,5	7,5	4,9	-

### TABELA CONSUMO DE CORRENTE (A)

MODELO	MONOFÁSICA (110 V)	MONOFÁSICA (220 V)
BMP 25	4,15	2,40
BMP 33	5,20	3,00
BMP 50	6,65	3,95

\* CORRENTE MÁXIMA DA MOTOBOMBA



\* DIMENSÕES EM MILÍMETROS (mm)

# FILTRO E BOMBA

## Bombas BMCP - Autoeskorvantes para Piscinas Residenciais

MANUAL

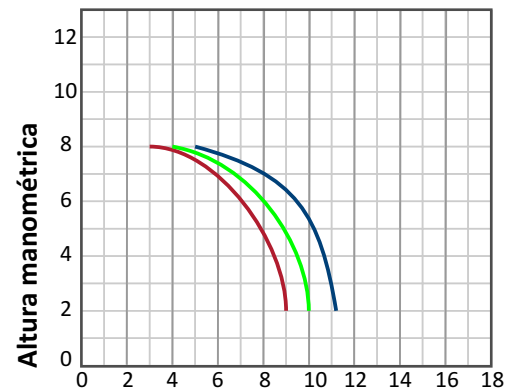


MODELO	CÓDIGO MONOFÁSICA	FILTRO CORRESPONDENTE	PESO LÍQ. (kg)	TENSÃO (V)	POTÊNCIA (cv)
BMCP 25	026621	FM 25 / FM 30	4,75	110	1/4
BMCP 33	026622	FM 36	5,09	110	1/3
BMCP 50	026623	FM 40	6,07	110	1/2
BMCP 25	026618	FM 25 / FM 30	4,74	220	1/4
BMCP 33	026619	FM 36	5,04	220	1/3
BMCP 50	026620	FM 40	6,30	220	1/2

### Especificações

- Motor Fechado - Grau de proteção - IP 55
- Duas uniões 1.1/2" facilitando a instalação
- Pode trabalhar até 0,3m acima do nível da piscina
- Potência de 0,25 até 0,5 cv
- Volume do cesto: 0,75 litros
- Possui cesto com pré filtro
- Eixo em aço carbono
- Visor do pré filtro transparente
- Corpo em plástico

m.c.a



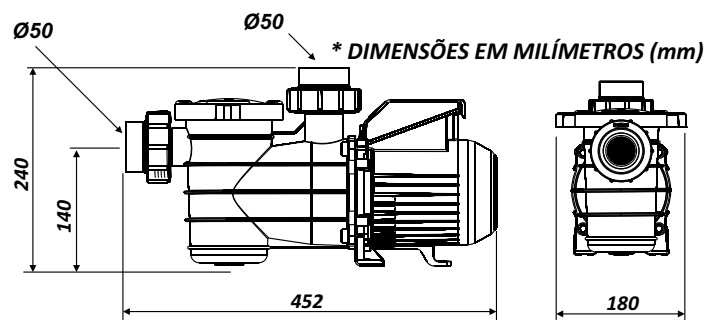
### TABELA DE RENDIMENTO MOTOBOMBA BMCP

MODELO	POTÊNCIA (cv)	TABELA PRESSÃO (mca) X VAZÃO (m³/h)					
		2	4	6	8	10	12
BMCP 25	0,25	9,2	7,5	5,5	3,0	-	-
BMCP 33	0,33	9,8	8,0	6,1	3,8	-	-
BMCP 50	0,50	-	11,0	9,5	7,5	4,9	-

### TABELA CONSUMO DE CORRENTE (A)

MODELO	MONOFÁSICA (110 V)	MONOFÁSICA (220 V)
BMCP 25	3,60	1,80
BMCP 33	4,60	2,10
BMCP 50	5,60	2,70

\* CORRENTE MÁXIMA DA MOTOBOMBA



## Bombas BM - Autoescorvantes para Piscinas Residenciais



A Sodramar oferece o que há de mais avançado em tecnologia de motobombas, purificando a água e priorizando a qualidade do lazer e a saúde dos usuários. As motobombas residenciais Sodramar são constituídas de material resistente e à prova de corrosão, possuem alta vazão, atuando com eficiência e segurança; são auto-escorvantes, permitindo que trabalhem acima do nível da água. Os modelos variam de 1/4 à 3,0cv.

### Especificações

- Motor Aberto - Grau de proteção - IP 21
- Duas uniões facilitando as instalações
- Pode trabalhar até 1 m acima do nível da piscina
- Potência de 0,25 até 3,0 cv
- Volume do cesto: 1,5 litro
- Possui cesto com pré filtro
- Eixo em aço carbono
- Visor do pré filtro transparente
- Corpo em plástico



MANUAL



MODELO	CÓDIGO MONOFÁSICA	CÓDIGO TRIFÁSICA	FILTRO CORRESPONDENTE	PESO LÍQ. MONO. (kg)	PESO LÍQ. TRIF. (kg)	TENSÃO TRABALHO (V)	POTÊNCIA (cv)
<b>BM 25</b>	000820	-	FM 30 / FM 25	8,60	-	110 / 220	1/4
<b>BM 33</b>	000821	000822	FM 36	8,50	10,50	110 / 220 / 380	1/3
<b>BM 50</b>	000823	000824	FM 40	9,10	11,90	110 / 220 / 380	1/2
<b>BM 75</b>	000825	000826	FM 50	9,90	13,20	110 / 220 / 380	3/4
<b>BM 100</b>	000827	000828	FM 60	10,90	14,90	110 / 220 / 380	1,0
<b>BM 150</b>	000829	000830	FM 75	17,01	17,07	110 / 220 / 380	1,5
<b>BM 200</b>	000831	000832	2 FM 60	18,40	18,78	110 / 220 / 380	2,0
<b>BM 300</b>	000833	000834	FM 100	23,15	21,60	110 / 220 / 380	3,0



## Bombas BM - Autoescorvantes para Piscinas Residenciais

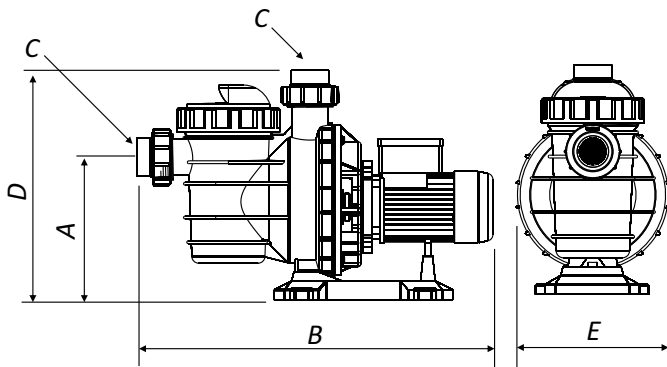


TABELA DIMENSIONAL (mm)

MODELO	A	B MONO.	B TRIF.	C	D	E
BM 25	230	540	560	Ø 50	350	240
BM 33	230	540	590	Ø 50	350	240
BM 50	230	560	600	Ø 50	350	240
BM 75	230	560	600	Ø 50	350	240
BM 100	230	570	620	Ø 50	350	240
BM 150	230	630	640	Ø 50	350	240
BM 200	230	640	660	Ø 50	350	240
BM 300	230	660	670	Ø 50	350	240

TABELA DE RENDIMENTO MOTOBOMBA BM

MODELO	POTÊNCIA (cv)	TABELA PRESSÃO (mca) X VAZÃO (m³/h)								
		(mca) 2	(mca) 4	(mca) 6	(mca) 8	(mca) 10	(mca) 12	(mca) 14	(mca) 16	(mca) 18
BM 25	0,25	11,9	11,2	8,8	7,1	-	-	-	-	-
BM 33	0,33	12,0	11,6	9,2	7,2	-	-	-	-	-
BM 50	0,50	-	12,5	9,9	7,8	5,1	-	-	-	-
BM 75	0,75	-	15,9	13,4	11,9	10,0	6,9	-	-	-
BM 100	1,00	-	19,4	18,4	16,3	14,5	12,9	5,6	-	-
BM 150	1,50	-	28,2	26,2	24,6	22,3	21,5	18,2	12,1	4,3
BM 200	2,00	-	31,1	29,1	28,2	24,3	22,9	19,1	15,9	3,6
BM 300	3,00	-	-	34,0	32,1	31,2	29,8	27,4	20,5	6,9

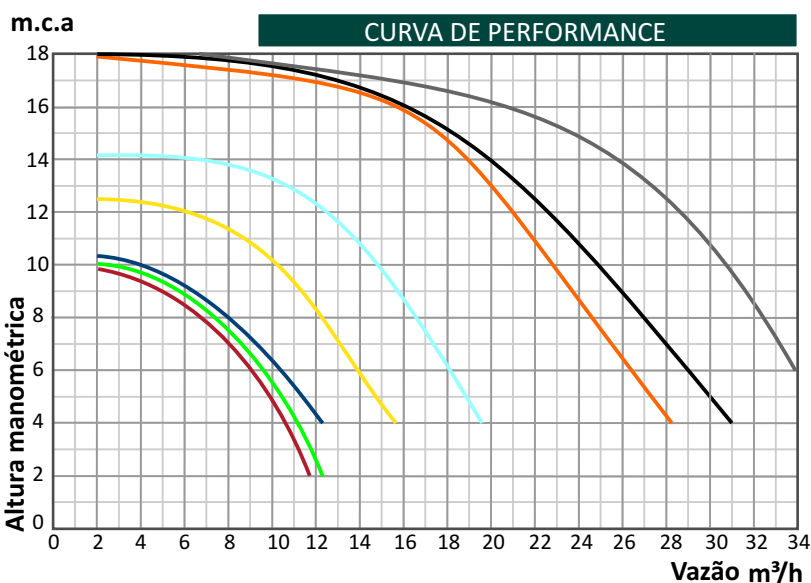


TABELA CONSUMO DE CORRENTE (A)

MODELO	MONOFÁSICA (110 V)	MONOFÁSICA (220 V)	TRIFÁSICA (380 V)	TRIFÁSICA (220 V)
BM 25	5,00	2,50	-	-
BM 33	5,10	2,55	1,26	2,17
BM 50	6,30	3,15	1,55	2,67
BM 75	8,60	3,89	2,01	3,46
BM 100	11,60	5,80	1,95	3,37
BM 150	18,80	9,40	2,98	5,15
BM 200	22,00	11,00	3,64	6,28
BM 300	32,20	15,40	4,99	8,63

\* CORRENTE MÁXIMA DA MOTOBOMBA

## Bombas BMC - Autoescorvantes para Piscinas Residenciais



A Sodramar oferece o que há de mais avançado em tecnologia de motobombas, purificando a água e priorizando a qualidade do lazer e a saúde dos usuários. As motobombas residenciais Sodramar são constituídas de material resistente e à prova de corrosão, possuem alta vazão, atuando com eficiência e segurança; são autoescorvantes, permitindo que trabalhem acima do nível da água. Os modelos variam de 1/4 à 3,0cv.

### Especificações

- Motor Fechado - Grau de proteção - IP 55 (Blindado)
- Duas uniões facilitando as instalações
- Pode trabalhar até 1 m acima do nível da piscina
- Potência de 0,25 até 3,0 cv
- Volume do cesto: 1,5 litro
- Possui cesto com pré filtro
- Eixo em aço carbono
- Visor do pré filtro transparente
- Corpo em plástico
- Motobomba silenciosa
- Possui capacitor anti-chamas



MANUAL



MODELO	CÓDIGO MONOFÁSICA	FILTRO CORRESPONDENTE	PESO LÍQ (kg)	TENSÃO TRABALHO (V)	POTÊNCIA (cv)
BMC 25	011128	FM 30 / FM 25	7,25	110 / 220	1/4
BMC 33	011129	FM 36	7,45	110 / 220	1/3
BMC 50	011130	FM 40	8,15	110 / 220	1/2
BMC 75	011131	FM 50	8,65	110 / 220	3/4
BMC 100	011132	FM 60	10,65	110 / 220	1,0
BMC 150	011133	FM 75	13,05	110 / 220	1,5
BMC 200	011134	FM 100	14,85	110 / 220	2,0
BMC 300	011135	FM 100	19,75	110 / 220	3,0

## Bombas BMC - Autoeskorvantes para Piscinas Residenciais

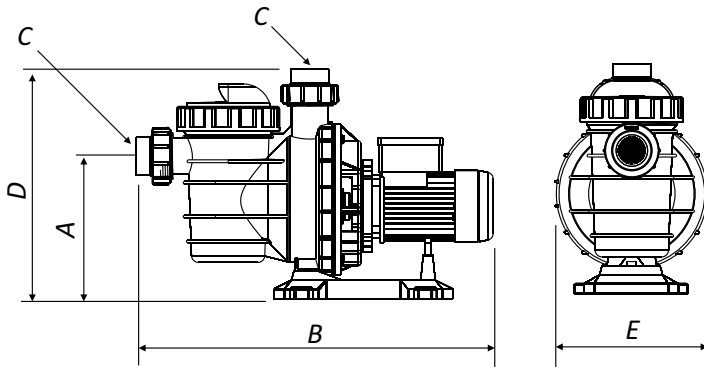


TABELA DIMENSIONAL (mm)

MODELO	A	B	C	D	E
BMC 25	230	555	Ø 50	360	240
BMC 33	230	555	Ø 50	360	240
BMC 50	230	555	Ø 50	360	240
BMC 75	230	560	Ø 50	360	240
BMC 100	230	590	Ø 50	360	240
BMC 150	230	605	Ø 50	360	240
BMC 200	230	620	Ø 50	360	240
BMC 300	230	695	Ø 50	360	240

TABELA DE RENDIMENTO MOTOBOMBA BMC

MODELO	POTÊNCIA (cv)	TABELA PRESSÃO (mca) X VAZÃO (m³/h)								
		(mca) 2	(mca) 4	(mca) 6	(mca) 8	(mca) 10	(mca) 12	(mca) 14	(mca) 16	(mca) 18
BMC 25	0,25 (1/4)	12,1	11,4	9,0	7,2	-	-	-	-	-
BMC 33	0,33 (1/3)	-	11,9	9,4	7,4	-	-	-	-	-
BMC 50	0,50 (½)	-	12,7	10,1	8,0	5,2	-	-	-	-
BMC 75	0,75 (¾)	-	16,2	13,7	12,2	10,2	-	-	-	-
BMC 100	1,00	-	19,8	18,4	16,7	14,8	13,2	5,7	-	-
BMC 150	1,50	-	-	25,8	22,8	21,9	18,9	16,9	12,9	4,4
BMC 200	2,00	-	-	27,6	25,9	22,8	20,9	17,6	13,1	5,3
BMC 300	3,00	-	-	28,8	26,4	23,3	21,1	17,7	13,1	-

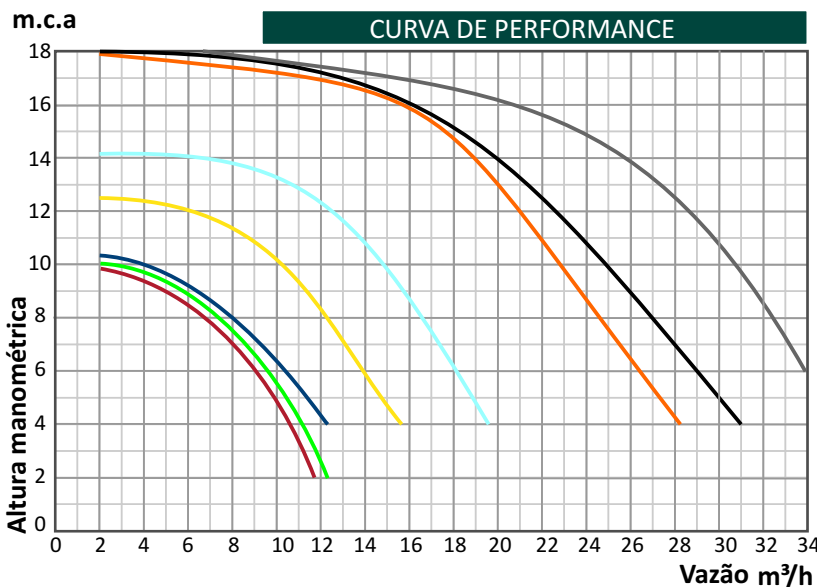


TABELA CONSUMO DE CORRENTE (A)

MODELO	MONOFÁSICA (110 V)	MONOFÁSICA (220 V)
BMC 25	3,00	1,50
BMC 33	4,20	2,10
BMC 50	5,40	2,70
BMC 75	8,20	4,10
BMC 100	11,00	5,50
BMC 150	14,80	7,40
BMC 200	18,00	9,00
BMC 300	24,00	12,00

\* CORRENTE MÁXIMA DA MOTOBOMBA

## Bombas BMGC - Autoeskorvantes para Piscinas Residenciais



AÇO INOX 316



MANUAL



A Sodramar oferece o que há de mais avançado em tecnologia de motobombas e pensando na qualidade do lazer e a saúde dos usuários foi desenvolvida a linha BMGC para aplicações residenciais para piscinas tratadas com utilização do gerador de cloro, constituídas de material resistente à prova de corrosão e possuem eixo e selo mecânico em aço inox 316, atuando com alta vazão, eficiência e segurança; são autoeskorvantes, permitindo que trabalhem até 1m acima do nível da água. Os modelos BMGC seguem disponíveis nas potências de 1/4 à 1cv.

### Especificações

- Motor Aberto - Grau de proteção - IP 21
- Duas uniões facilitando as instalações
- Pode trabalhar até 1 m acima do nível da piscina
- Potência de 0,25 até 1,0 cv
- Volume do cesto: 1,5 litro
- Possui cesto com pré filtro
- Eixo em aço inox 316
- Selo mecânico em aço inox 316
- Visor do pré filtro transparente
- Corpo em plástico
- Possui capacitor anti-chamas
- Motobomba silenciosa



MODELO	CÓDIGO MONOFÁSICA	FILTRO CORRESPONDENTE	PESO LÍQ. (kg)	TENSÃO TRABALHO (V)	POTÊNCIA (cv)
<b>BMGC 25</b>	025266	FM 30 / FM 25	8,50	110 / 220	1/4
<b>BMGC 33</b>	025267	FM 36	8,60	110 / 220	1/3
<b>BMGC 50</b>	025268	FM 40	9,10	110 / 220	1/2
<b>BMGC 75</b>	025269	FM 50	9,90	110 / 220	3/4
<b>BMGC 100</b>	025270	FM 60	10,90	110 / 220	1,0



# FILTRO E BOMBA

## Bombas BMGC - Autoeskorvantes para Piscinas Residenciais

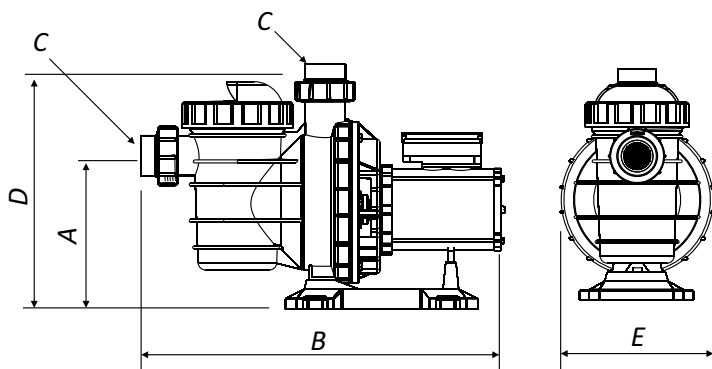


TABELA DIMENSIONAL (mm)

MODELO	A	B	C	D	E
BMGC 25	230	560	∅ 50	350	240
BMGC 33	230	560	∅ 50	350	240
BMGC 50	230	560	∅ 50	350	240
BMGC 75	230	560	∅ 50	350	240
BMGC 100	230	560	∅ 50	350	240

TABELA DE RENDIMENTO MOTOBOMBA BMGC

MODELO	POTÊNCIA (cv)	TABELA PRESSÃO (mca) X VAZÃO (m³/h)								
		2	4	6	8	10	12	14	16	18
BMGC 25	0,25	11,9	11,2	8,8	7,1	-	-	-	-	-
BMGC 33	0,33	12,0	11,6	9,2	7,2	-	-	-	-	-
BMGC 50	0,50	-	12,5	9,9	7,8	5,1	-	-	-	-
BMGC 75	0,75	-	15,9	13,4	11,9	10,0	6,9	-	-	-
BMGC 100	1,00	-	19,4	18,4	16,3	14,5	12,9	5,6	-	-

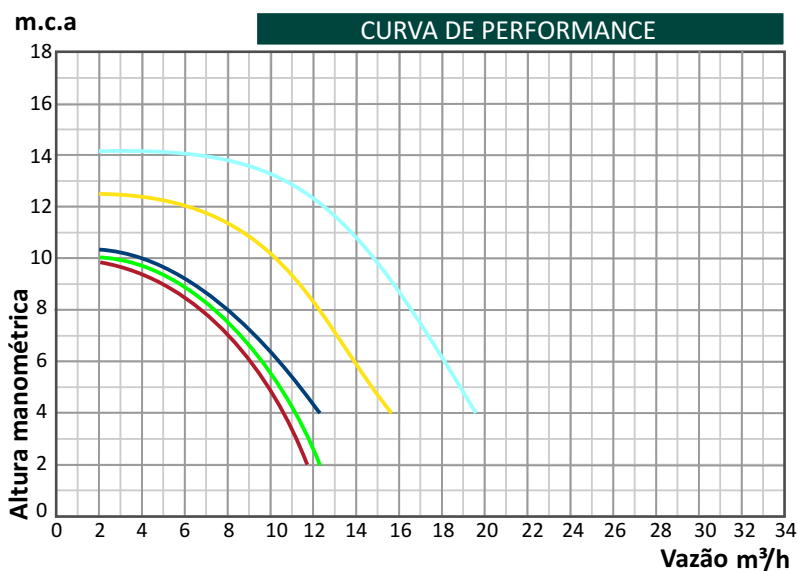


TABELA CONSUMO DE CORRENTE (A)

MODELO	MONOFÁSICA (110 V)	MONOFÁSICA (220 V)
BMGC 25	5,00	2,50
BMGC 33	5,10	2,55
BMGC 50	6,30	3,15
BMGC 75	8,60	3,89
BMGC 100	11,60	5,80

\* CORRENTE MÁXIMA DA MOTOBOMBA

# FILTRO E BOMBA

## Bombas BMC T.U. - Autoescorvantes para Piscinas Residenciais



A Sodramar oferece o que há de mais avançado em tecnologia de motobombas, purificando a água e priorizando a qualidade do lazer e a saúde dos usuários. As motobombas residenciais Sodramar são constituídas de material resistente e à prova de corrosão, possuem alta vazão, atuando com eficiência e segurança; são auto-escorvantes, permitindo que trabalhem acima do nível da água. Os modelos variam de 1/4 à 1,0cv.

### Especificações

- Motor Aberto - Grau de proteção - IP 55 (blindado)
- Duas uniões facilitando as instalações
- Pode trabalhar até 1 m acima do nível da piscina
- Potência de 0,25 até 1,0 cv
- Volume do cesto: 1,5 litro
- Possui cesto com pré filtro
- Eixo em aço carbono
- Visor do pré filtro transparente
- Corpo em plástico
- Possui capacitor anti-chamas
- Motobomba silenciosa
- Motobomba tensão única 110 ou 220 V



MANUAL



MODELO	CÓDIGO MONOFÁSICA	FILTRO CORRESPONDENTE	PESO LÍQ. (kg)	TENSÃO TRABALHO (V)	POTÊNCIA (cv)
BMC T.U. 25	025871	FM 30	6,63	220	1/4
BMC T.U. 33	025870	FM 36	6,87	220	1/3
BMC T.U. 50	025869	FM 40	9,15	220	1/2
BMC T.U. 75	025868	FM 50	9,80	220	3/4
BMC T.U. 100	025867	FM 60	10,47	220	1,0

# FILTRO E BOMBA

## Bombas BMC T.U. - Autoescorvantes para Piscinas Residenciais

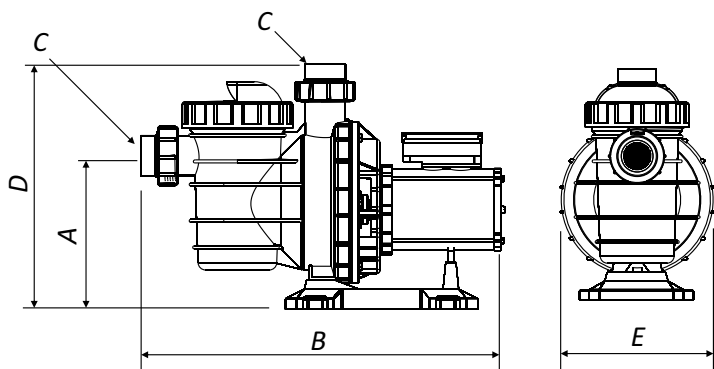


TABELA DIMENSIONAL (mm)

MODELO	A	B	C	D	E
BMC T.U. 25	230	520	Ø 50	350	240
BMC T.U. 33	230	520	Ø 50	350	240
BMC T.U. 50	230	520	Ø 50	350	240
BMC T.U. 75	230	520	Ø 50	350	240
BMC T.U. 100	230	520	Ø 50	350	240

TABELA DE RENDIMENTO MOTOBOMBA BMC T.U.

MODELO	POTÊNCIA (cv)	TABELA PRESSÃO (mca) X VAZÃO (m³/h)								
		2	4	6	8	10	12	14	16	18
BMC T.U. 25	0,25	10,5	8,4	6,0	4,7	-	-	-	-	-
BMC T.U. 33	0,33	-	11,9	8,8	6,0	-	-	-	-	-
BMC T.U. 50	0,50	-	14,8	13,5	10,8	8,3	4,1	-	-	-
BMC T.U. 75	0,75	-	16,2	13,2	10,5	8,0	5,0	-	-	-
BMC T.U. 100	1,00	-	19,8	18,4	15,7	12,5	9,5	6,4	-	-

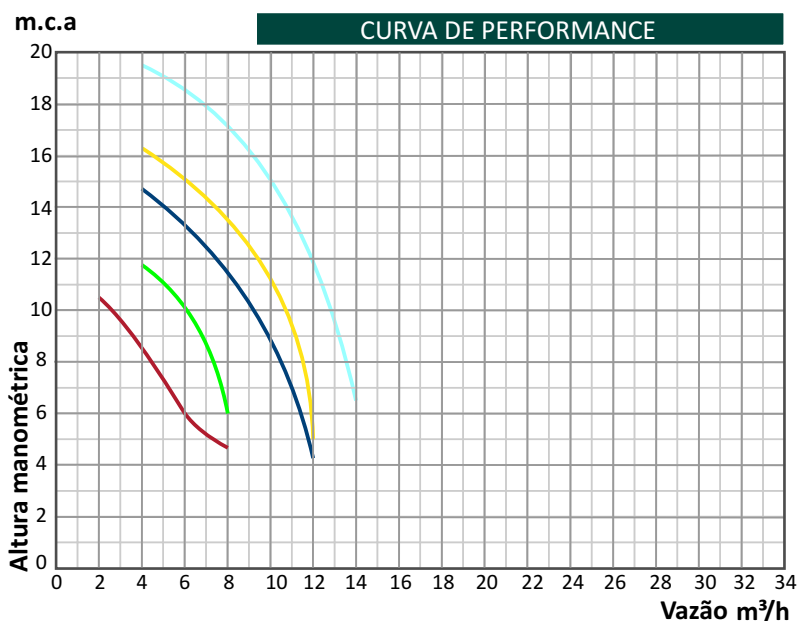


TABELA CONSUMO DE CORRENTE (A)

MODELO	MONOFÁSICA (220 V)
BMC T.U. 25	1,26
BMC T.U. 33	1,73
BMC T.U. 50	3,65
BMC T.U. 75	4,48
BMC T.U. 100	4,46

\* CORRENTE MÁXIMA DA MOTOBOMBA

# FILTRO E BOMBA

## Bomba BVV - Autoescorvante para piscinas com Variador de Velocidade



Bomba BVV ( Bomba com Variador de velocidade) foi criada especialmente para quem procura economia de energia e financeira. A BVV possui grau de proteção IP-55 tem um regulador de velocidade pode diminuir o consumo de energia em até 80%, mesmo trabalhando por mais tempo. Este tipo de motor elétrico especial é utilizado ao redor do mundo baseado na teoria de trabalhar por mais tempo, com uma velocidade e potência menores, resultando em um consumo menor de energia.

MODELO	CÓDIGO MONOFÁSICA	POTÊNCIA (cv)	MATERIAL	PESO LÍQ (kg)	TENSÃO TRABALHO (V)	CORRENTE CONSUMO (A)	
						110 V MONOFÁSICA	220 V MONOFÁSICA
BVV	017754	1,5	POLIPROPILENO	13,40	110 / 220	9,00	9,00

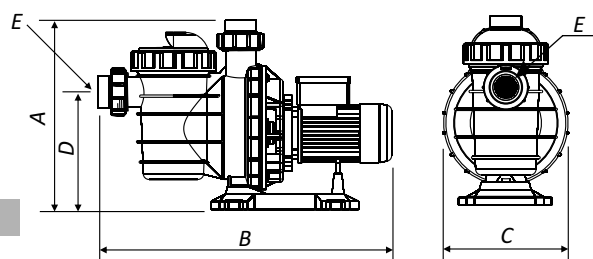
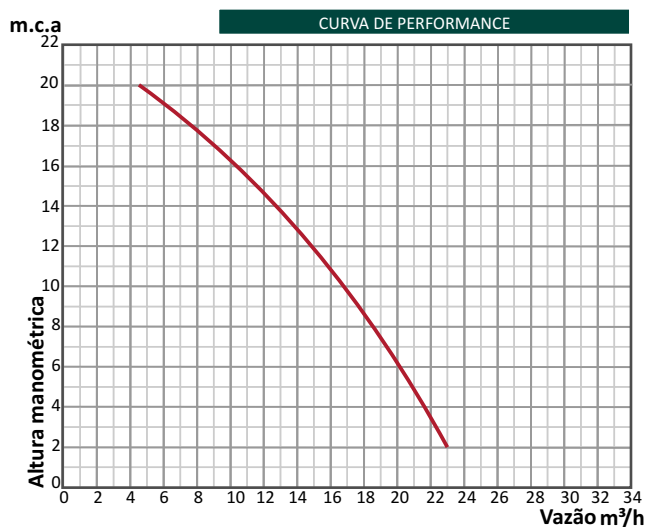
\* CORRENTE MÁXIMA DA MOTOBOMBA

MANUAL



### TABELA DE RENDIMENTO MOTOBOMBA BVV

MODELO	TABELA PRESSÃO (mca) X VAZÃO (m³/h)									
	2 (mca)	4 (mca)	6 (mca)	8 (mca)	10 (mca)	12 (mca)	14 (mca)	16 (mca)	18 (mca)	20 (mca)
<b>BVV</b>	22,8	22,1	20,8	19,3	17,6	15,5	13,1	10,4	7,4	4,1



### DIMENSIONAMENTO (mm)

MODELO	A	B	C	D	E
BVV	350	640	240	230	Ø 50



## Bomba BMU - para piscinas comerciais



As bombas para piscinas comerciais BMU da Sodramar são produzidas em plástico de engenharia, dessa forma não tem corrosão e são incrivelmente resistentes. O equipamento tem classificação A do Inmetro para os modelos de 2 e 3 cv. Com design moderno e robusto, as bombas BMU da Sodramar tem pré filtro de 5L e tampa com visor e fechamento rápido.

MANUAL



MODELO	CÓDIGO MONOFÁSICA	CÓDIGO TRIFÁSICA	FILTRO CORRESPONDENTE	PESO LÍQ. MONO.(kg)	PESO LÍQ. TRIF (kg)	TENSÃO TRABALHO (V)	POTÊNCIA (cv)
<b>BMU 200</b>	021071	021074	FVP 100	23,50	21,64	220 / 380	2,0
<b>BMU 300</b>	021070	021069	FVP 120	24,50	22,58	220 / 380	3,0
<b>BMU 400</b>	021067	021068	2 FVP 100	25,50	26,10	200 / 380	4,0

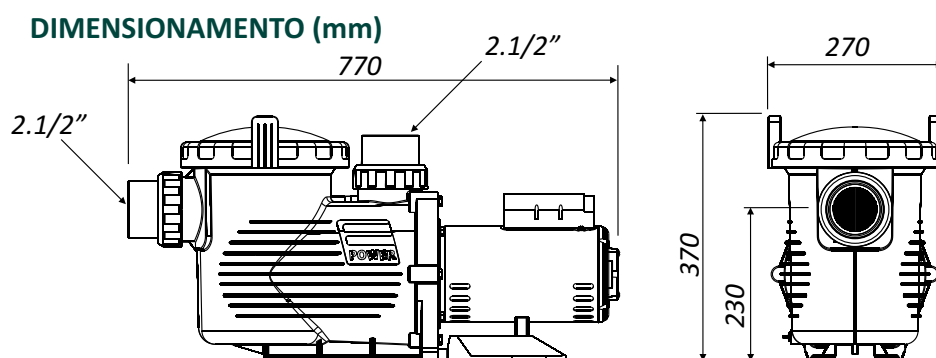
### Especificações

- Motor Aberto - Grau de proteção - IP 21
- Acompanha 2 uniões de Ø2" E 2 uniões de Ø2.1/2"
- Pode trabalhar até 1 m acima do nível da piscina
- Potência de 2,0 até 4,0 cv
- Volume do cesto: 5,0 litros
- Possui cesto com pré filtro
- Eixo em aço carbono
- Visor de pré filtro transparente
- Corpo em plástico
- Tampa com trava rápida

### CORRENTE CONSUMO (A)

MODELO	220 V MONOFÁSICA	380 V TRIFÁSICA	220 V TRIFÁSICA
BMU 200	15,00	4,65	8,03
BMU 300	15,00	5,20	9,00
BMU 400	16,50	6,97	12,10

\* CORRENTE MÁXIMA DA MOTOBOMBA



## Bomba BMU - para piscinas comerciais

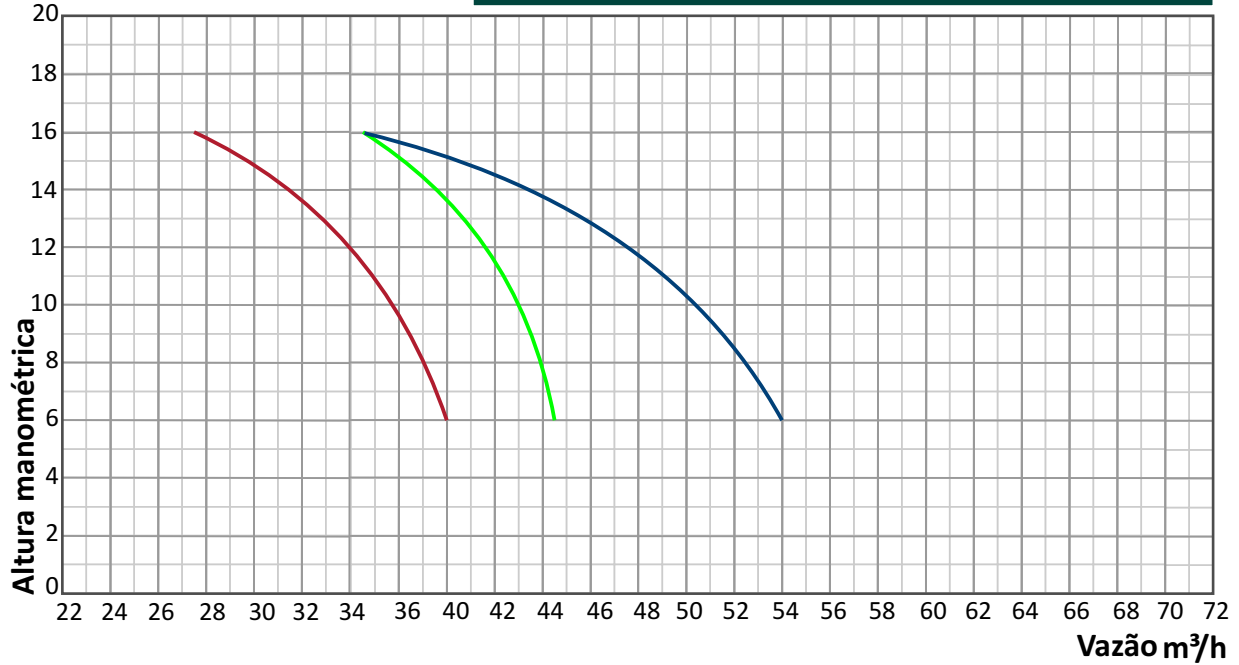


TABELA DE RENDIMENTO MOTOBOMBA BMU

MODELO	TABELA PRESSÃO (mca) X VAZÃO (m³/h)									
	(mca) 2	(mca) 4	(mca) 6	(mca) 8	(mca) 10	(mca) 12	(mca) 14	(mca) 16	(mca) 18	(mca) 20
<b>BMU 200</b>	-	-	40,0	38,2	36,5	34,8	31,3	27,6	-	-
<b>BMU 300</b>	-	-	44,4	42,2	40,1	38,2	36,6	34,3	-	-
<b>BMU 400</b>	-	-	54,0	50,4	46,8	43,2	38,4	35,6	-	-

m.c.a

CURVA DE PERFORMANCE



## Bomba BMS - Autoeskorvante para piscina comercial



**BM SUPER 200/300**



**BM SUPER 400/550 LINHA A**

MODELO	CÓDIGO MONOFÁSICA	CÓDIGO TRIFÁSICA	FILTRO CORRESPONDENTE	PESO LÍQ. MONO (kg)	PESO LÍQ. TRIF (kg)	TENSÃO TRABALHO (V)	POTÊNCIA (cv)
<b>BMS 200</b>	009673	009674	FVP 100	18,80	25,32	110 / 220 / 380	2,0
<b>BMS 300</b>	009675	009676	FVP 120	21,90	27,32	110 / 220 / 380	3,0
<b>BMS 400 A</b>	-	011952	2 FVP 100	-	31,20	220 / 380	4,0
<b>BMS 550 A</b>	-	011953	FVP 140	-	37,20	220 / 380	5,5

### Especificações

- Motor Fechado - Grau de proteção - IP 55 (Blindado)
- Acompanha 2 uniões de Ø2" (BM Super 200/300)
- Acompanha 2 uniões de Ø2.1/2" (BM Super Linha A)
- Potência de 2,0 até 3,0 cv (BM Super)
- Potência de 4,0 até 5,5 cv (BM Super Linha A)
- Volume do cesto: 5,0 L
- Corpo em plástico
- Eixo em aço carbono
- Visor de pré filtro transparente

As Motobombas Sodramar, modelos BM-SUPER e BM-SUPER LINHA A, foram desenvolvidas especialmente para o mercado de piscinas comerciais e trabalham em conjunto com a linha de filtros da mesma marca (Linha FVP).

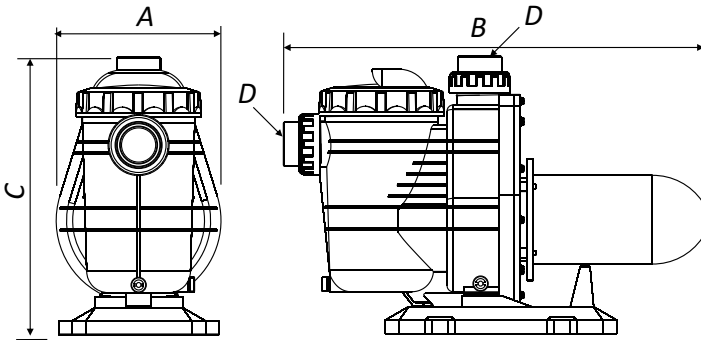
MANUAL



MODELO	CORRENTE CONSUMO (A)			
	110 V MONOFÁSICA	220 V MONOFÁSICA	380 V TRIFÁSICA	220 V TRIFÁSICA
BMS 200	22,00	11,00	3,14	5,42
BMS 300	28,82	14,41	4,53	7,82
BMS 400 A	-	-	6,25	10,80
BMS 550 A	-	-	7,89	13,60

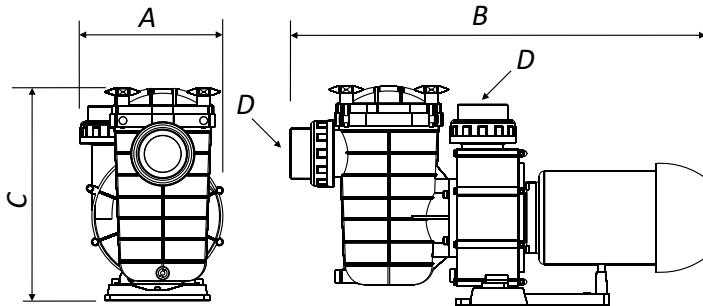
\* CORRENTE MÁXIMA DA MOTOBOMBA

## Bomba BMS



**DIMENSIONAMENTO (mm)**

MODELO	A	B	C	D
<b>BMS 200 M</b>	270	685	450	2"
<b>BMS 300 M</b>	270	700	450	2"
<b>BMS 200 T</b>	270	700	450	2"
<b>BMS 300 T</b>	270	700	450	2"

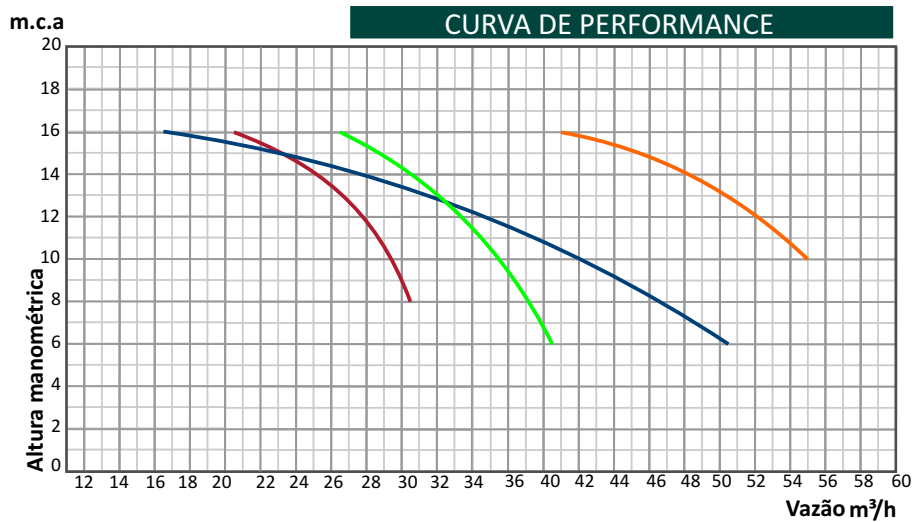


**DIMENSIONAMENTO (mm)**

MODELO	A	B	C	D
<b>BMS 400 A</b>	280	740	410	2.1/2"
<b>BMS 550 A</b>	280	760	410	2.1/2"

## TABELA DE RENDIMENTO MOTOBOMBA BMS

MODELO	TABELA PRESSÃO (mca) X VAZÃO (m³/h)									
	2	4	6	8	10	12	14	16	18	20
<b>BMS 200</b>	-	-	-	31,2	28,4	25,8	23,4	21,3	-	-
<b>BMS 300</b>	-	-	40,2	37,0	36,0	32,8	29,6	26,5	-	-
<b>BMS 400 A</b>	-	-	50,6	49,6	45,3	39,9	24,6	16,2	-	-
<b>BMS 550 A</b>	-	-	-	-	55,0	53,1	47,8	41,4	-	-





## Bomba BM Super 500 PF-6 (5cv) & Bomba BM Super 750 PF-6 (7,5cv)



Maior bomba plástica do mercado para piscina do Brasil, composta por pré-filtro de 60 litros, com sucção de 6" e recalque de 4", alta vazão e ótima performance. Bombas recomendadas para piscinas coletivas.

MODELO	CÓDIGO MONOFÁSICA	FILTRO CORRESPONDENTE	PESO LÍQ (kg)	TENSÃO TRABALHO (V)	POTÊNCIA (cv)
BMS 500 PF 6	024426	FVP 140 / 180	48,20	220 / 380 / 440	5,0
BMS 750 PF 6	024427	FVP 180	59,20	220 / 380 / 440	7,5

### Especificações

- Motor Fechado - Grau de proteção - IP 55 (blindado)
- Acompanha flanges e vedações - 6" e 4"
- Pode trabalhar até 1,0 m acima do nível da piscina
- Potência de 5,0 até 7,5 cv
- Possui cesto com pré filtro
- Volume do cesto: 60 litros
- Eixo em aço carbono
- Visor do pré filtro transparente
- Corpo em plástico

MODELO	CORRENTE CONSUMO (A)		
	440 V TRIFÁSICA	380 V TRIFÁSICA	220 V TRIFÁSICA
BMS 500 PF 6	6,38	9,24	16,00
BMS 750 PF 6	9,25	13,40	23,10

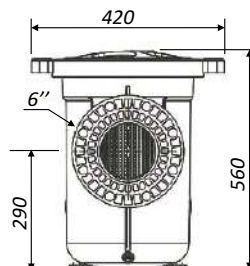
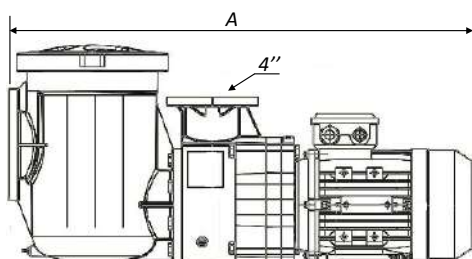
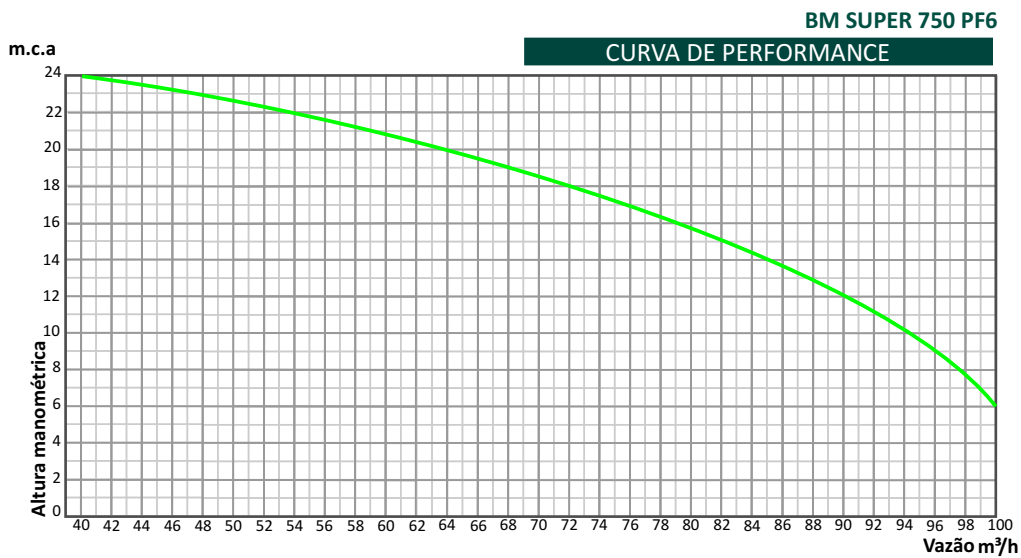
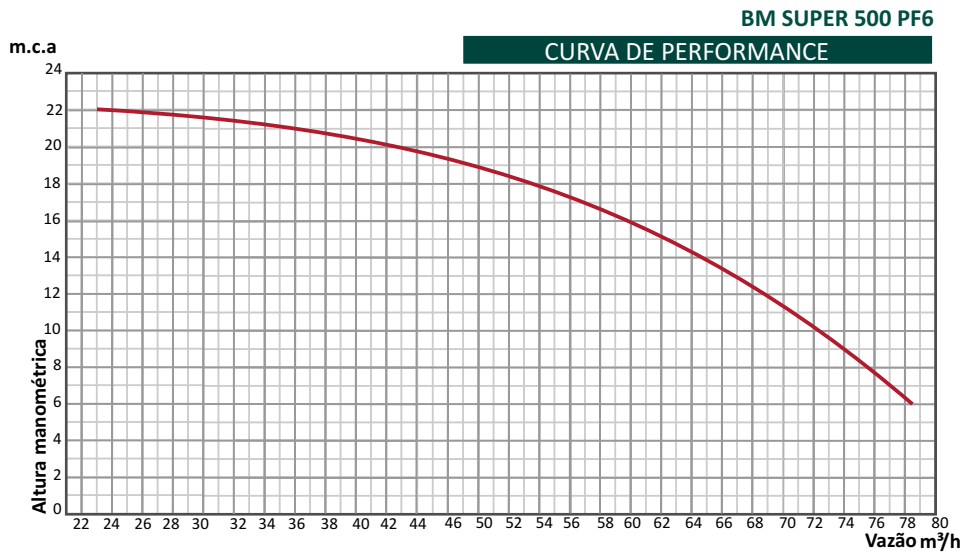
\* CORRENTE MÁXIMA DA MOTOBOMBA



## Bomba BM Super 500 PF-6 (5cv) & Bomba BM Super 750 PF-6 (7,5cv)

TABELA DE RENDIMENTO MOTOBOMBA BMS 500 E 750 PF-6

MODELO	TABELA PRESSÃO (mca) X VAZÃO (m³/h)											
	(mca) 2	(mca) 4	(mca) 6	(mca) 8	(mca) 10	(mca) 12	(mca) 14	(mca) 16	(mca) 18	(mca) 20	(mca) 22	(mca) 24
<b>BMS 500</b>	-	-	79,0	76,0	73,3	70,0	64,0	57,0	48,4	39,9	23,0	-
<b>BMS 750</b>	-	-	102,0	99,5	97,0	93,0	85,0	82,0	70,0	60,0	40,0	7,0



MODELO	A
BMS 500 PF 6	1040
BMS 750 PF 6	1090

## Pré - Filtro 6''x6'' - Plástico



O pré filtro 6''x6'' é um cesto utilizado em piscinas comerciais, é projetado para ser instalado com as bombas BM-SUPER 500 e 750 Pf6 ou instalado num sistema de circulação e tratamento de água, adequados tanto para água salgada como também para água doce.

O pré-filtro 6''x6'' é totalmente à prova de corrosão, pois é feito de plástico de engenharia, e atua como um pré filtro para a proteção das bombas, medidores e válvulas do sistema filtrante de piscinas comerciais de hotéis, clubes, academias, parques aquáticos, grandes aquários, etc.

MODELO	CÓDIGO	MATERIAL	CONEXÃO
Pré Filtro	010043	PLÁSTICO	6''

### Especificações

- Tampa do pré filtro transparente
- Peça feita em plástico
- Interior do pré filtro com capacidade de 60 litros
- Sucção e recalque de 6''
- Vazão máxima de até 150 m<sup>3</sup>/h
- Não acompanha flange de adaptação



Normalmente é instalado antes da bomba, ou antes das bombas, do sistema filtrante comercial com a função de captar as impurezas grandes e sólidas de correntes da água, e proteger o interior das bombas contidas no mesmo sistema hidráulico.

Os pré filtros 6''x6'' são recomendados para aplicações com sólido em suspensão, são instalados na entrada das bombas, portanto, funcionam como filtro impedindo a passagem de sólidos pela bomba, consequentemente evitando o entupimento do rotor.

### Aplicações Típicas

- Parque aquático
- Piscinas comerciais de pequena a grande porte
- Aquário
- Equipamento de filtragem
- Equipamento de limpeza de piscina



## Bombas BHP - Bombas para Banheiras de Hidromassagem



As motobombas modelo BHP são direcionadas apenas para o mercado de banheiras de hidromassagem, e os bocais de sucção e recalque são de 1.1/2" e não precisam de uniões para adaptação em canos de PVC, pois também podem utilizar mangueiras para pressurizar as banheiras de hidromassagem. Existem 03 potências nas bombas BHP, montado com motor Weg com um grau de de proteção IP 21 e o corpo da bomba é produzida em plástico.

MANUAL



\* CORRENTE MÁXIMA DA MOTOBOMBA

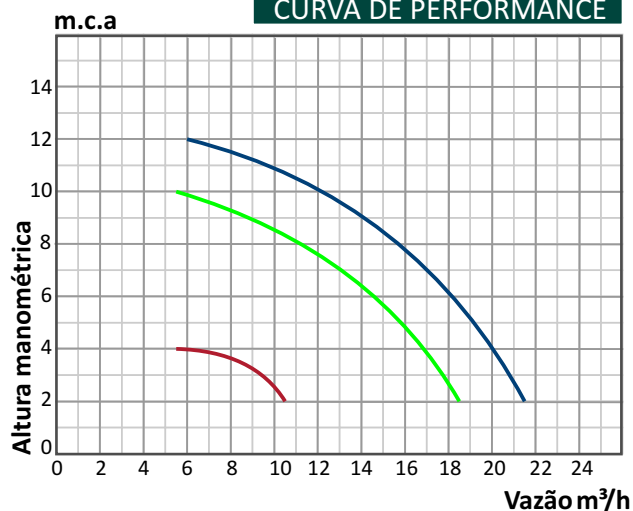
MODELO	CÓDIGO MONOFÁSICA	POTÊNCIA (cv)	MATERIAL	PESO LÍQ (kg)	TENSÃO TRABALHO (V)	CORRENTE CONSUMO (A)
BHP 50	017616	1/2	ABS Aditivado	7,24	220	5,92
BHP 75	017617	3/4	ABS Aditivado	9,20	220	6,75
BHP 100	017618	1,0	ABS Aditivado	10,16	220	7,42

TABELA DE RENDIMENTO BOMBA BHP

MODELO	POTÊNCIA (cv)	TABELA PRESSÃO (mca) X VAZÃO (m³/h)					
		2 (mca)	4 (mca)	6 (mca)	8 (mca)	10 (mca)	12 (mca)
BHP 50	1/2	10,0	5,6	-	-	-	-
BHP 75	3/4	18,6	15,4	12,1	8,7	5,1	-
BHP 100	1,0	21,8	19,0	16,0	12,7	9,1	5,1

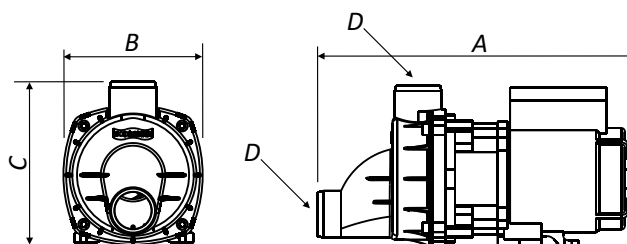


CURVA DE PERFORMANCE



DIMENSIONAMENTO (mm)

MODELO	A	B	C	D
BHP 50	342	150	180	Ø 50
BHP 75	382	150	188	Ø 50
BHP 100	390	150	188	Ø 50





## Bombas BHG - Bombas para Hidromassagem



As bombas Sodramar, Série BHG, foram desenvolvidas para o mercado de hidromassagem em piscinas, spas e banheiras. Também são utilizadas em nadadores contra corrente, cascatas e duchas.

### Especificações

- Motor Fechado - Grau de proteção - IP 55 (blindado)
- Duas uniões facilitando as instalações
- Potência de 0,75 até 2,0cv
- Eixo em aço carbono
- Corpo em plástico

MODELO	CÓDIGO MONOFÁSICA	POTÊNCIA (cv)	PESO LÍQ. (kg)	TENSÃO TRABALHO (V)	CORRENTE CONSUMO (A)	
					110 V MONOFÁSICA	220 V MONOFÁSICA
BHG 75	017775	3/4	8,35	110 / 220	8,20	4,10
BHG 100	017776	1,0	10,35	110 / 220	11,00	5,50
BHG 150	017777	1,5	12,75	110 / 220	14,80	7,40
BHG 200	017778	2,0	14,05	110 / 220	18,00	9,00

\* CORRENTE MÁXIMA DA MOTOBOMBA

### TABELA DE RENDIMENTO BOMBA BHG

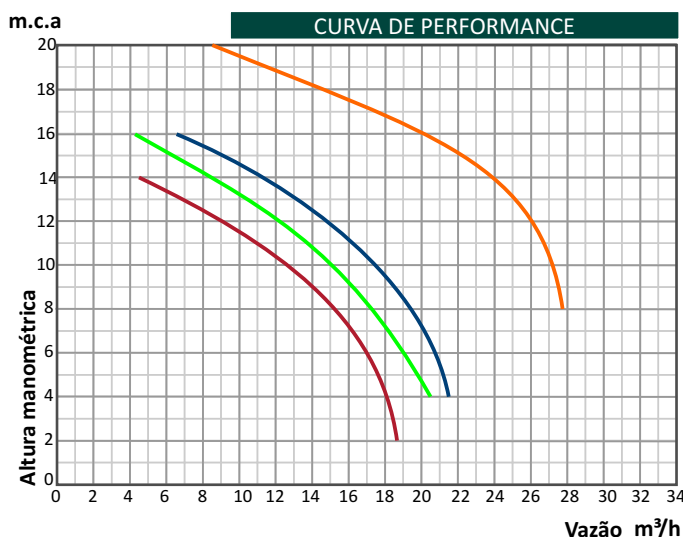
MODELO	POTÊNCIA (cv)	TABELA PRESSÃO (mca) X VAZÃO (m³/h)									
		(mca) 2	(mca) 4	(mca) 6	(mca) 8	(mca) 10	(mca) 12	(mca) 14	(mca) 16	(mca) 18	(mca) 20
BHG 75	3/4	18,7	18,5	17,4	15,5	12,7	9,0	4,4	-	-	-
BHG 100	1,0	-	20,5	19,0	17,3	15,3	12,3	6,7	4,1	-	-
BHG 150	1,5	-	21,3	20,9	19,7	17,7	14,8	11,1	6,5	-	-
BHG 200	2,0	-	-	-	27,5	27,9	26,8	24,4	20,5	15,3	8,6

MANUAL

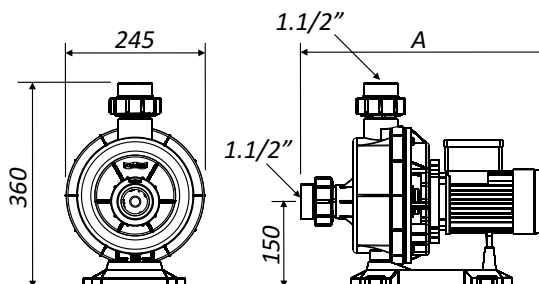


### DIMENSIONAMENTO (mm)

MODELO	A
BHG 75	430
BHG 100	460
BHG 150	475
BHG 200	490



### DIMENSIONAMENTO (mm)



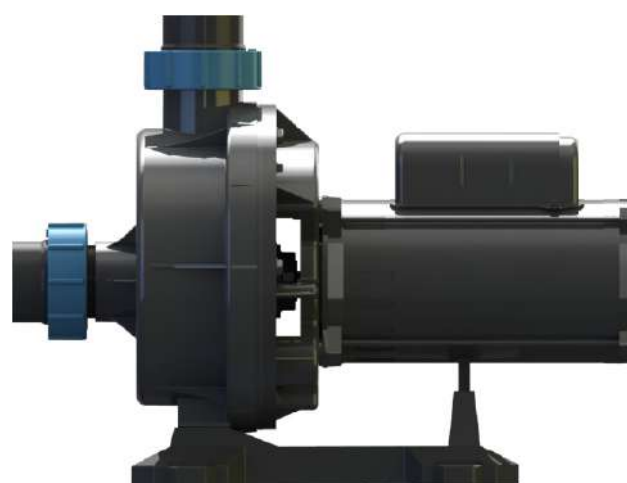
## Bombas BHGW - Bombas para Hidromassagem



As bombas Sodramar, série BHGW, foram desenvolvidas para o mercado de hidromassagem em piscinas, spas e banheiras. Também são utilizadas em nadadores contra corrente, cascatas e duchas.

Contém 02 uniões de 1.1/2" para facilitar a instalação e reduzir custo.

O motor possui um grau de proteção IP 21.



### Especificações

- Motor Aberto - Grau de proteção - IP 21
- Duas uniões facilitando as instalações
- Potência de 0,75 até 2,0 cv
- Eixo em aço carbono
- Corpo em plástico
- Motobomba silenciosa
- Possui capacitor anti-chamas

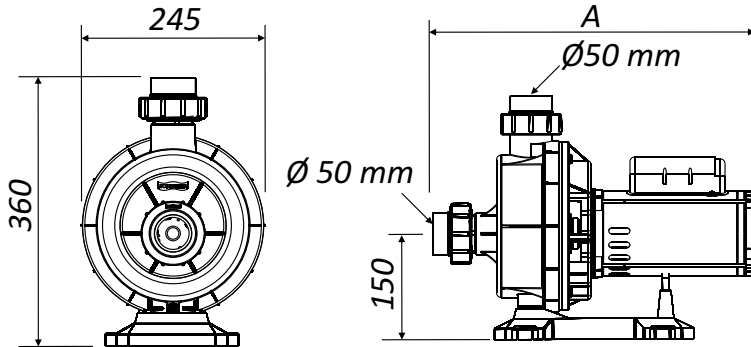
MANUAL



MODELO	CÓDIGO MONOFÁSICA	CÓDIGO TRIFÁSICA	PESO LÍQ (kg) MONOFÁSICA	PESO LÍQ (kg) TRIFÁSICA	TENSÃO MONOFÁSICA (V)	TENSÃO TRIFÁSICA (V)	POTÊNCIA (CV)
<b>BHGW 75</b>	017613	017771	9,70	12,40	110 / 220	220 / 380	3/4
<b>BHGW 100</b>	017614	017772	10,60	13,10	110 / 220	220 / 380	1,0
<b>BHGW 150</b>	017615	017773	12,75	14,80	110 / 220	220 / 380	1,5
<b>BHGW 200</b>	017770	017774	18,10	16,50	110 / 220	220 / 380	2,0

## Bombas BHGW - Bombas para Hidromassagem

### DIMENSIONAMENTO (mm)

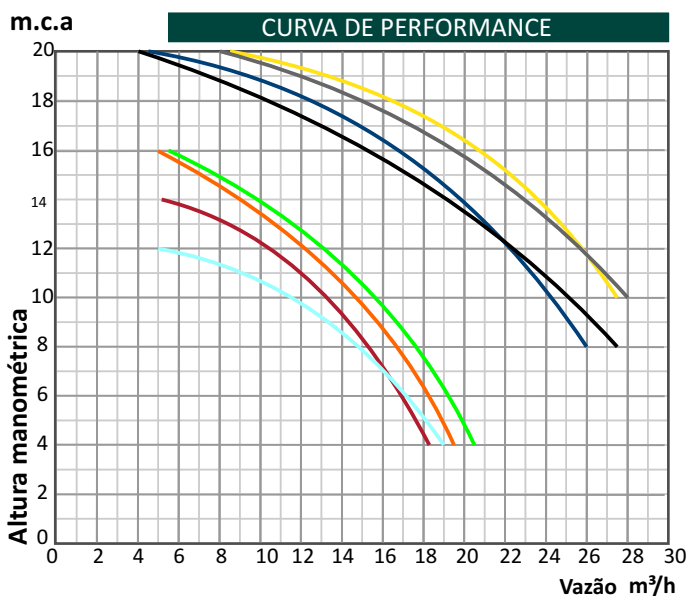


### DIMENSIONAMENTO (mm)

MODELO	A	
	Monofásico	Trifásico
BHGW 75	420	455
BHGW 100	430	475
BHGW 150	480	500
BHGW 200	500	515

### TABELA DE RENDIMENTO MOTOBOMBA BHGW

MODELO	POTÊNCIA (cv)	TABELA PRESSÃO (mca) X VAZÃO (m³/h)									
		(mca) 2	(mca) 4	(mca) 6	(mca) 8	(mca) 10	(mca) 12	(mca) 14	(mca) 16	(mca) 18	(mca) 20
BHGW 75 M.	3/4	-	18,1	17,4	15,8	13,2	9,6	5,0	-	-	-
BHGW 100 M.	1,0	-	20,5	20,2	19,1	17,0	14,1	10,4	5,7	-	-
BHGW 150 M.	1,5	-	-	-	26,0	25,9	24,4	21,5	17,2	11,4	4,3
BHGW 200 M.	2,0	-	-	-	-	27,6	27,0	24,8	20,9	15,4	8,3
BHGW 75 T.	3/4	19,0	18,6	17,4	15,5	12,9	9,6	5,65	-	-	-
BHGW 100 T.	1,0	-	-	19,2	18,8	17,3	14,6	10,8	5,9	-	-
BHGW 150 T.	1,5	-	-	-	27,4	26,9	25,0	21,8	17,3	11,4	4,7
BHGW 200 T.	2,0	-	-	-	-	28,1	27,1	24,5	20,5	14,9	7,9



MODELO	CORRENTE CONSUMO (A)			
	110 V MONOFÁSICA	220 V MONOFÁSICA	380 V TRIFÁSICA	220 V TRIFÁSICA
BHGW 75	8,60	4,30	2,01	3,46
BHGW 100	11,60	5,80	1,95	4,37
BHGW 150	18,80	9,40	2,98	5,15
BHGW 200	22,00	11,00	3,64	6,28

\* CORRENTE MÁXIMA DA MOTOBOMBA

# FILTRO E BOMBA

## Bombas BH50 - Bomba para banheira de hidromassagem



As motobombas modelo BH-50 são direcionadas para o mercado de banheiras de hidromassagem, os bocais de sucção e recalque são de 1.1/2" e acompanham duas uniões para adaptação em canos de pvc para pressurizar as banheiras de hidromassagem. O corpo da bomba é produzido em plástico e o motor possui um grau de proteção IP 55

MANUAL



MODELO	CÓDIGO MONOFÁSICA	POTÊNCIA (cv)	PESO LÍQ (kg)	TENSÃO TRABALHO (V)	CORRENTE CONSUMO (A)	
					110 V MONOFÁSICA	220 V MONOFÁSICA
BH 50	010843	1/2	4,95	110 / 220	6,16	3,08

\* CORRENTE MÁXIMA DA MOTOBOMBA



### Especificações

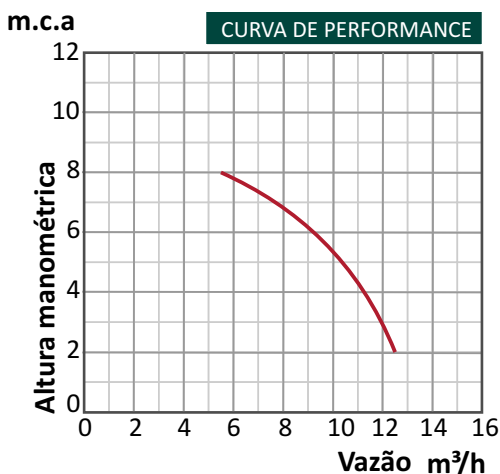
- Motor Fechado - Grau de proteção - IP 55
- Duas uniões facilitando as instalações
- Potência de 0,5 cv
- Eixo em aço carbono
- Corpo em plástico

### TABELA DE RENDIMENTO MOTOBOMBA BH 50

TABELA PRESSÃO (mca) X VAZÃO (m³/h)

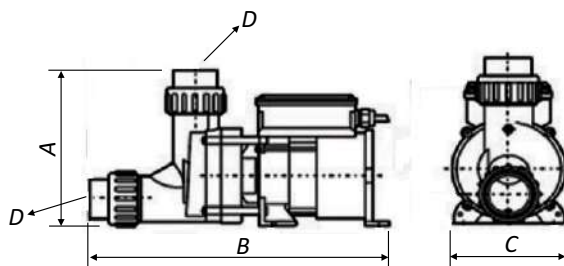
MODELO	TABELA PRESSÃO (mca) X VAZÃO (m³/h)						
	(mca) 2	(mca) 4	(mca) 6	(mca) 8	(mca) 10	(mca) 12	(mca) 14

BH 50	12,9	12,6	7,5	5,3	-	-	-
-------	------	------	-----	-----	---	---	---



### DIMENSIONAMENTO (mm)

MODELO	A	B	C	D
BH 50	176	351	102	50





# FILTRO E BOMBA

## Bombas BH 150 e BH 200 - Bomba para hidromassagem



As bombas Sodramar, Série BH, foram desenvolvidas para o mercado de hidromassagem em piscinas, spas e banheiras. Também são utilizadas em nadadores contra corrente, cascatas e duchas e contêm 2 uniões 1.1/2" e possui um motor com grau de proteção IP 55.



MODELO	CÓDIGO MONOFÁSICA	POTÊNCIA (cv)	PESO LÍQ (kg)	TENSÃO TRABALHO (V)	CORRENTE CONSUMO (A)	
					110 V MONOFÁSICA	220 V MONOFÁSICA
BH 150	010844	1,5	8,60	110 / 220	8,91	4,42
BH 200	010846	2,0	9,60	110 / 220	13,75	6,88

\* CORRENTE MÁXIMA DA MOTOBOMBA

MANUAL

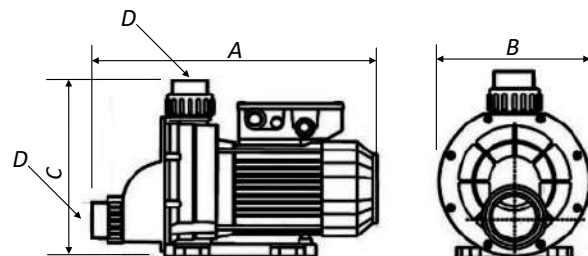
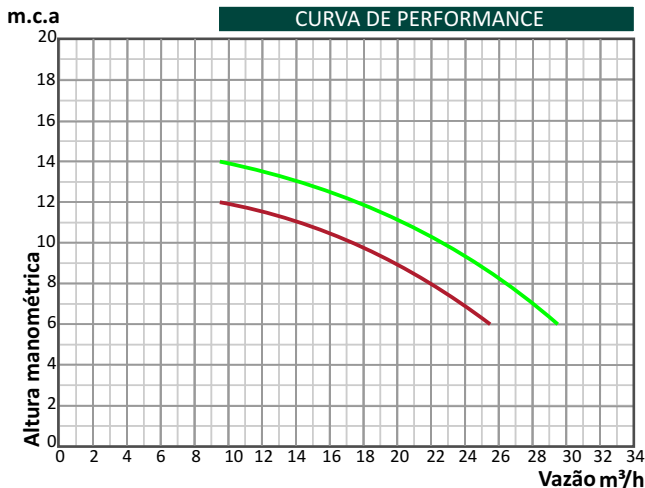


TABELA DE RENDIMENTO MOTOBOMBA

MODELO	TABELA PRESSÃO (mca) X VAZÃO (m³/h)							
	(mca) 2	(mca) 4	(mca) 6	(mca) 8	(mca) 10	(mca) 12	(mca) 14	(mca) 16
BH 150	-	-	25,8	17,4	13,3	9,2	-	-
BH 200	-	-	29,3	22,4	18,5	14,5	9,5	-

### Especificações

- Motor Fechado - Grau de proteção - IP 55
- Duas uniões facilitando as instalações
- Potência de 1,5 e 2,0 cv
- Eixo em aço carbono
- Corpo em plástico



### DIMENSIONAMENTO (mm)

MODELO	A	B	C	D
BH 150	430	187	250	50
BH 200	430	187	250	50

# FILTRO E BOMBA

## Bombas BH 300 - Bomba para hidromassagem

As bombas Sodramar, Série BH, foram desenvolvidas para o mercado de hidromassagem em piscinas, spas e banheiras. Também são utilizadas em nadadores contra corrente, cascatas e duchas. Corpo da bomba projetado em plástico com um motor com grau de proteção IP 55.



MANUAL



MODELO	CÓDIGO	POTÊNCIA (cv)	PESO LÍQ (kg)	TENSÃO TRABALHO (V)
BH 300 M.	011378	3,0	9,60	110 / 220
BH 300 T.	011379	3,0	22,13	220 / 380

CORRENTE CONSUMO (A)			
110 V MONOFÁSICA	220 V MONOFÁSICA	380 V TRIFÁSICA	220 V TRIFÁSICA
30,80	15,40	4,53	7,82

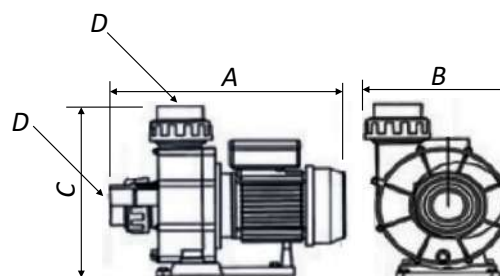
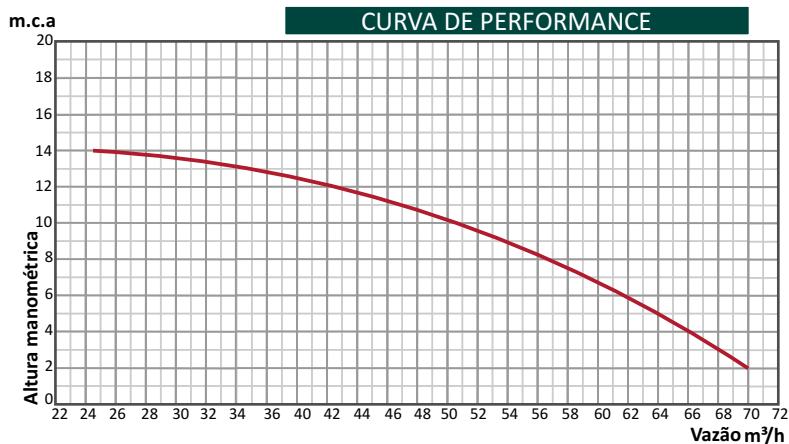
\* CORRENTE MÁXIMA DA MOTOBOMBA

TABELA DE RENDIMENTO MOTOBOMBA  
TABELA PRESSÃO (mca) X VAZÃO (m³/h)

MODELO	(mca) 2	(mca) 4	(mca) 6	(mca) 8	(mca) 10	(mca) 12	(mca) 14	(mca) 16
BH 300	70,0	65,0	58,0	55,2	47,1	37,2	24,2	-

### Especificações

- Motor Fechado - Grau de proteção - IP 55
- Duas uniões facilitando as instalações
- Potência de 3,0 cv
- Eixo em aço carbono
- Corpo em plástico



DIMENSIONAMENTO (mm)

MODELO	A	B	C	D
BH 300M	650	280	365	2.1/2"
BH 300T	470	280	365	2.1/2"



# ACESSÓRIOS DE LIMPEZA S02



**SODRAMAR**<sup>®</sup>

A Piscina dos seus sonhos.  
[www.sodramar.com.br](http://www.sodramar.com.br)





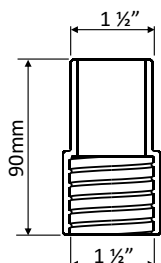
# ACESSÓRIOS DE LIMPEZA

## CONEXÕES E MANGUEIRAS

Mangueiras e conectores são fabricados com materiais de alta resistência, fornecidos em PP, PVC e/ou latão cromado eles podem ser adaptados em mangueiras e dispositivos de 1 1/2" e 2".



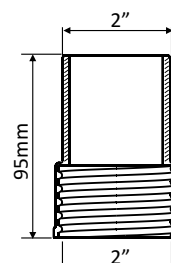
**Ponteira 1 1/2"**



CÓDIGO	CONEXÃO	MATERIAL
000435	1 1/2"	PVC



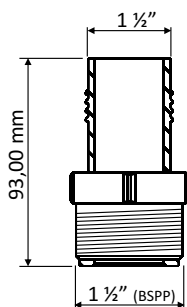
**Ponteira 2"**



CÓDIGO	CONEXÃO	MATERIAL
000436	2"	PVC



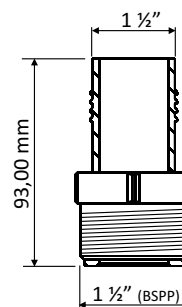
**Luva 1 1/2" Plástica**



CÓDIGO	CONEXÃO	MATERIAL
000438	1 1/2"	PP



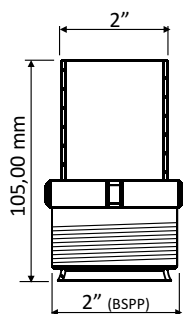
**Luva 1 1/2" Latão Cromado**



CÓDIGO	CONEXÃO	MATERIAL
000437	1 1/2"	PP / LATÃO Cromado



**Luva Latão 2"**

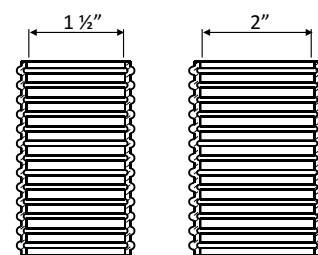


CÓDIGO	CONEXÃO	MATERIAL
000439	2"	Alumínio /Latão Cromado



**Mangueiras**

Flutuantes



CÓDIGO	CONEXÃO	MATERIAL
000433	1 1/2"	PVC flexível
000434	2"	PVC flexível



# ACESSÓRIOS DE LIMPEZA

## CABOS

Os cabos telescópicos são padronizados e fabricados em perfil de alumínio com estrutura trabalhada, que confere ao produto resistência e leveza. Este acessório é usualmente utilizado para movimentar escovas, aspiradores e peneiras, seu comprimento é ajustável podendo variar de 1,50m a 6,00m de acordo com cada modelo.

### Especificações

- Base de apoio ergonômica
- Manipulo tipo pá
- Cabo com atuação tri-telescópica
- Alcance de 1,50m a 6,00m
- Trava deslizante com pinça de fixação
- Base de apoio prolongada e estriada
- Perfil de alumínio de alta resistência



CÓDIGO	ALCANCE / MÓDULO
000440	2m / Telescópico
000441	3m / Telescópico
000442	4m / Telescópico
006387	5m / Telescópico
000444	6m / BI -Telescópico
002965	1,5 Simples (para Peneira Plus)
022610	2,6m / Tri-Telescópico
022387	3,8m / Tri-Telescópico

MANUAL



## Suporte para Cabo Telescópico



CÓDIGO	Descrição
016989	Conjunto suporte para cabo telescópico

### Especificações

- Suporte com 2 ganchos de espera

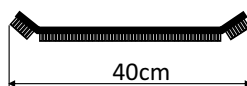


# ACESSÓRIOS DE LIMPEZA

## ESCOVAS

As escovas são fabricadas em ABS ou PP, seu design garante alta resistência mecânica e ergonomia. São usadas para eliminar sujeiras e algas impregnadas na parede. Modelo com cerdas em aço inox são ideais para limpeza pesada em piscinas revestidas com azulejo.

### Escova Curva Slim

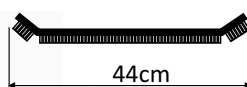


#### Especificações

- Possui fixação para cabo telescópico
- Cerdas PP
- Base PP

CÓDIGO	APLICAÇÃO
007289	Vinil / Fibra / Alvenaria

### Escova Curva

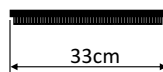


#### Especificações

- Possui fixação para cabo telescópico
- Cerdas PP
- Base PP

CÓDIGO	APLICAÇÃO
000474	Vinil / Fibra / Alvenaria

### Escova Reta



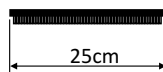
#### Especificações

- Possui fixação para cabo telescópico
- Cerdas PP
- Base PP

CÓDIGO	APLICAÇÃO
000473	Vinil / Fibra / Alvenaria

# ACESSÓRIOS DE LIMPEZA

## Escova Aço Inox

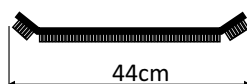


### Especificações

- Possui fixação para cabo telescópico
- Cerdas aço inox 304
- Base PP

CÓDIGO	APLICAÇÃO
000475	Alvenaria

## Escova Curva Luxo

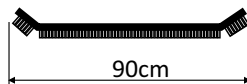


### Especificações

- Possui fixação para cabo telescópico
- Cerdas nylon / PP
- Base PP

CÓDIGO	APLICAÇÃO
000472	Vinil / Fibra / Alvenaria

## Escova Curva 90cm



### Especificações

- Possui fixação para cabo telescópico
- Cerdas nylon
- Base alumínio

CÓDIGO	APLICAÇÃO
011050	Vinil / Fibra / Alvenaria

# ACESSÓRIOS DE LIMPEZA

## PENEIRAS

Peneiras são fabricadas em PP de alta resistência. São usadas para coletar folhas, insetos e pequenos detritos que ficam suspensos na lâmina d'água. Possuem fixação para cabo telescópico.

### Peneira Slim com Pá



CÓDIGO	ÁREA DE CAPTAÇÃO
007288	810cm <sup>2</sup>

#### Especificações

- Tela de PP
- Possui fixação para cabo telescópico
- Corpo em PP

### Peneira Plus



CÓDIGO	ÁREA DE CAPTAÇÃO
000478	690cm <sup>2</sup>

#### Especificações

- Tela de PP
- Possui fixação para cabo telescópico
- Corpo em PP

### Peneira Cata Folha Com Pá



CÓDIGO	ABRANGÊNCIA
000476	810cm <sup>2</sup>

#### Especificações

- Tela de PP
- Possui fixação para cabo telescópico
- Corpo em PP

### Peneira Metálica Tipo Puçá



CÓDIGO	ABRANGÊNCIA
000477	750cm <sup>2</sup>

#### Especificações

- Tela de PP
- Possui fixação para cabo telescópico
- Estrutura em alumínio



# ACESSÓRIOS DE LIMPEZA

## Peneira Metálica Luxo



### Especificações

- Tela de PP
- Possui fixação para cabo telescópico
- Corpo metálico

CÓDIGO	ÁREA DE CAPTAÇÃO
023398	800cm <sup>2</sup>

## Peneira Pelicano Luxo



### Especificações

- Tela de PP
- Possui fixação para cabo telescópico
- Corpo metálico

CÓDIGO	ÁREA DE CAPTAÇÃO
023400	1.200cm <sup>2</sup>

## Peneira Pelicano Armação Metálica



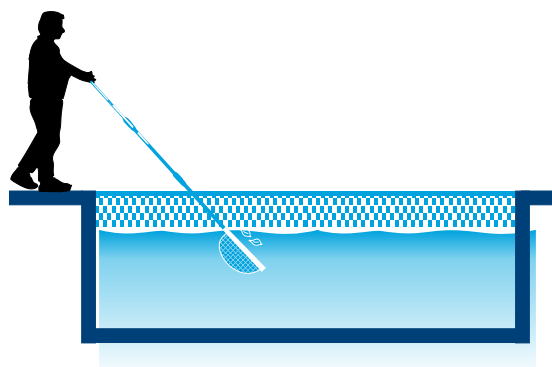
### Especificações

- Tela de PP
- Possui fixação para cabo telescópico
- Corpo metálico

CÓDIGO	ABRANGÊNCIA
000479	1.350cm <sup>2</sup>

### NOTA

Toda linha de peneiras são fixadas por cabo telescópico com distância de prolongamento de até 6,0m.

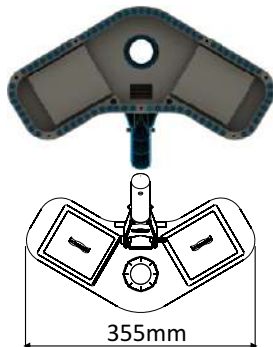


# ACESSÓRIOS DE LIMPEZA

## ASPIRADORES

A nova linha de acessórios para limpeza de piscinas (aspirador), possui novo design e facilidade de manuseio, pois conta com sistema para fixação em qualquer cabo telescópico.

### Rodo Aspirador Asa Delta



MANUAL

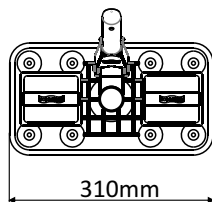


#### Especificações

- Engate multi giratório
- Conexão 1 1/2"
- Possui fixação para cabo telescópico
- Cerdas de escovação
- Corpo em ABS

CÓDIGO	APLICAÇÃO	PESO
000457	Vinil / Fibra / Alvenaria	1.470g

### Rodo Aspirador Esferas



MANUAL

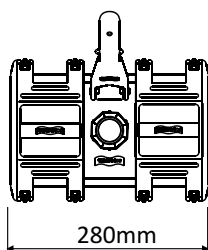


#### Especificações

- Movimento multi direcional
- Conexão 1 1/2"
- Possui fixação para cabo telescópico
- Corpo em PP

CÓDIGO	APLICAÇÃO	PESO
000460	Fibra / Alvenaria	1.580g

### Rodo Aspirador 08 Rodas



MANUAL

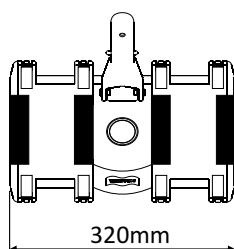


#### Especificações

- Engate multi giratório
- Conexão 1 1/2"
- Possui fixação para cabo telescópico
- Corpo em PP

CÓDIGO	APLICAÇÃO	PESO
000461	Fibra / Alvenaria	1.640g

### Rodo Aspirador 08 Rodas Flexível



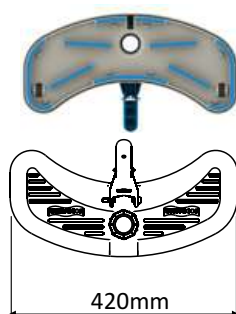
#### Especificações

- Engate giratório
- Conexão 1 1/2"
- Possui fixação para cabo telescópico
- Base flexível
- Corpo em PP

CÓDIGO	APLICAÇÃO	PESO
023396	Fibra / Alvenaria	1.185g

# ACESSÓRIOS DE LIMPEZA

## Rodo Aspirador Big Escova



MANUAL

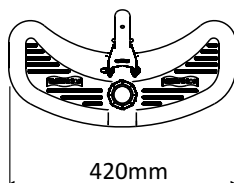


### Especificações

- Engate multi giratório
- Conexão 1 ½"
- Possui fixação para cabo telescópico
- Cerdas multi direcionais
- Corpo em ABS

CÓDIGO	APLICAÇÃO	PESO
017651	Vinil / Fibra / Alvenaria	2.050g

## Rodo Aspirador Big 03 Rodas



MANUAL

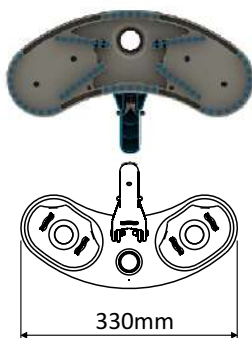


### Especificações

- Engate multi giratório
- Conexão 1 ½"
- Possui fixação para cabo telescópico
- 03 rodas
- Corpo em ABS

CÓDIGO	APLICAÇÃO	PESO
017652	Fibra / Alvenaria	1.950g

## Rodo Aspirador Slim



MANUAL

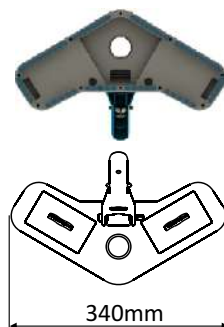


### Especificações

- Cerdas multi direcionais
- Conexão 1 ½"
- Possui fixação para cabo telescópico
- Corpo em ABS

CÓDIGO	APLICAÇÃO	PESO
007287	Fibra / Alvenaria / Vinil	1.160g

## Rodo Aspirador Boomerang



MANUAL



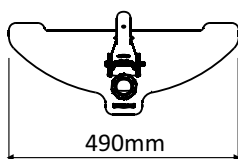
### Especificações

- Possui fixação para cabo telescópico
- Conexão 1 ½"
- Cerdas de escovação
- Corpo em ABS

CÓDIGO	APLICAÇÃO	PESO
000462	Vinil / Fibra / Alvenaria	1.250g

# ACESSÓRIOS DE LIMPEZA

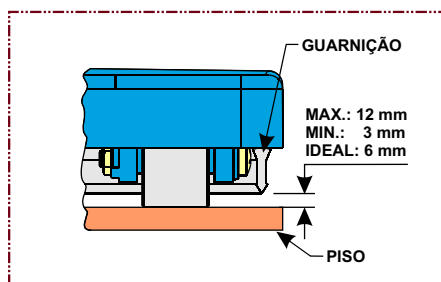
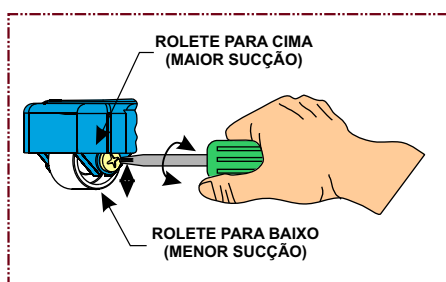
## Rodo Aspirador Jumbo Limp 03 Rodas



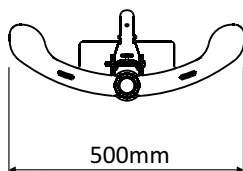
### Especificações

- Engate multi giratório
- Conexão 1 ½"
- Possui fixação para cabo telescópico
- Ajuste de altura do rodo
- Corpo em ABS

CÓDIGO	APLICAÇÃO	PESO
000455	Fibra / Alvenaria	1.660g



## Rodo Aspirador Jumbo Escova



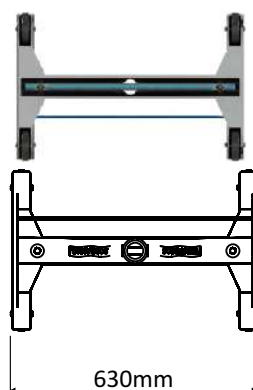
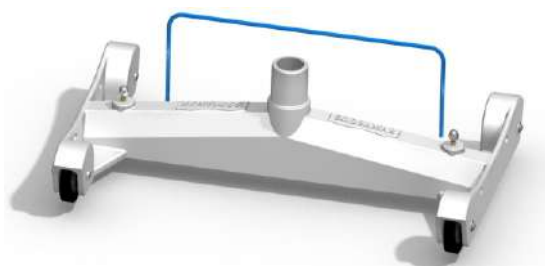
### Especificações

- Cerdas de escovação
- Conexão 1 ½"
- Possui fixação para cabo telescópico
- Corpo em ABS
- Engate multi- giratório



CÓDIGO	APLICAÇÃO	PESO
001500	Vinil / Fibra / Alvenaria	1.560g

## Rodo Aspirador Olímpico 04 Rodas



### Especificações

- Corda de arraste
- Conexão 2"
- Rodas de PVC flexível
- Cerdas ajustáveis
- Ferro fundido com pintura eletrostática

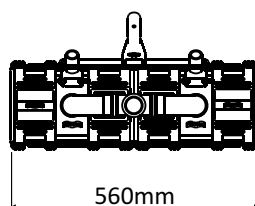


CÓDIGO	APLICAÇÃO	PESO
000459	Alvenaria	15.000g



# ACESSÓRIOS DE LIMPEZA

## Rodo Aspirador 16 Rodas



### Especificações

- Corda de arraste
- Conexão 1½"
- Possui fixação para cabo telescópico
- Corpo em PP

MANUAL



### CÓDIGO

000456

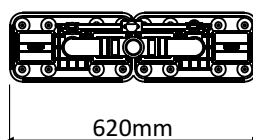
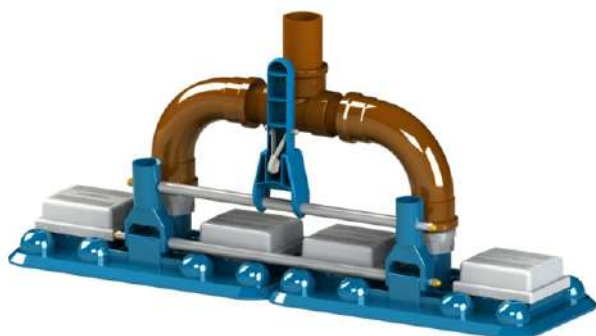
### APLICAÇÃO

Alvenaria

### PESO

4.020g

## Rodo Aspirador Big Esfera



### Especificações

- Conexão 1½"
- Movimento multi direcional
- Possui fixação para cabo telescópico
- Corpo em PP

MANUAL



### CÓDIGO

022620

### APLICAÇÃO

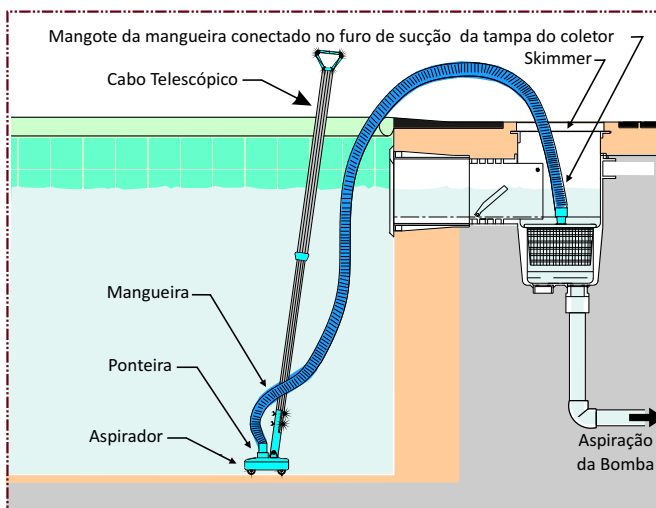
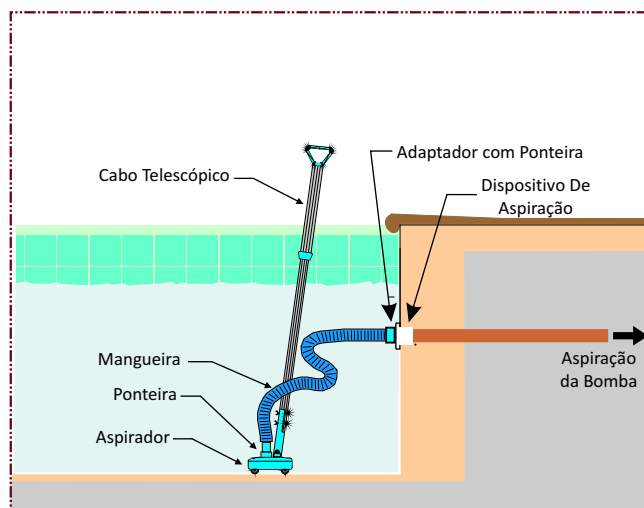
Alvenaria

### PESO

3.960g

### NOTA

Aspiradores com engate multi giratório dão maior flexibilidade quando conectados aos dispositivos de aspiração, na verdade eles são conectados na ponteira.



# ACESSÓRIOS DE LIMPEZA

## Cesto Cata Folha



### Especificações

- Capacidade 5 litros
- Conexão 1 1/2"

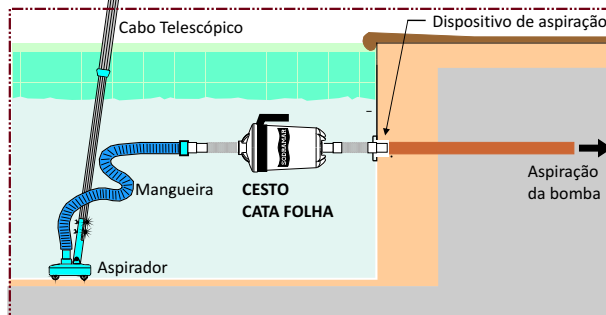
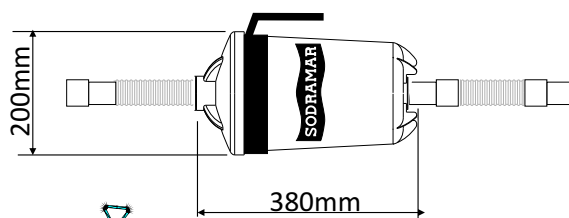
### CÓDIGO

021047

### MATERIAL

CORPO EM POLICARBONATO

MANUAL



## Kit Limpeza Asa Delta



### Este kit contém

- 01 Aspirador asa delta
- 01 Escova curva
- 01 Peneira plástica plus
- 02 Ponteiros plásticos de 1 1/2"
- 01 Adaptador luva plástica 1 1/2"

PARA PISCINAS DE VINIL, FIBRA E ALVENARIA

CÓDIGO 000453

## Kit Limpeza 08 Rodas



### Este kit contém

- 01 Aspirador 08 rodas
- 01 Escova curva
- 01 Peneira cata folha com pá
- 02 Ponteiros plásticos de 1 1/2"
- 01 Adaptador luva plástica 1 1/2"

PARA PISCINAS DE FIBRA E ALVENARIA

CÓDIGO 000454

# ACESSÓRIOS DE LIMPEZA

## Kit Limpeza Slim



### Este kit contém

- 01 Aspirador Slim
- 01 Escova Slim
- 01 Peneira Slim
- 02 Ponteiros plásticos de 1 ½"
- 01 Adaptador luva plástica 1 ½"

**PARA PISCINAS DE VINIL, FIBRA E ALVENARIA**

**CÓDIGO** 007988

## Kit Limpeza Above Ground



### Este kit contém

- 01 Aspirador Slim
- 01 Peneira plástica plus
- 01 Mangueira 3/4" (6 metros)

**PARA PISCINAS DESMONTÁVEIS ABOVE GROUND**

**CÓDIGO** 017130







# ESCADA E CORRIMÃO

**S03**

**SODRAMAR**<sup>®</sup>

A Piscina dos seus sonhos.  
[www.sodramar.com.br](http://www.sodramar.com.br)



## Escada Tradicional 1 ½" Degrau Plástico



AÇO INOX 316



Confeccionadas com materiais de alta qualidade e resistência, as escadas Sodramar possuem corrimão em aço inox polido com diâmetro de 1 1/2". Os degraus são anatômicos que acompanham o formato dos pés e todos os modelos vêm com chumbadores em ABS e encosto de borracha.

### Inox 304

CÓDIGO	MODELO	MATERIAL
000481	02 DEGRAUS	AÇO INOX 304
000482	03 DEGRAUS	AÇO INOX 304
000483	04 DEGRAUS	AÇO INOX 304
000484	05 DEGRAUS	AÇO INOX 304

### Inox 316

CÓDIGO	MODELO	MATERIAL
022789	02 DEGRAUS	AÇO INOX 316
022790	03 DEGRAUS	AÇO INOX 316
022791	04 DEGRAUS	AÇO INOX 316
022792	05 DEGRAUS	AÇO INOX 316

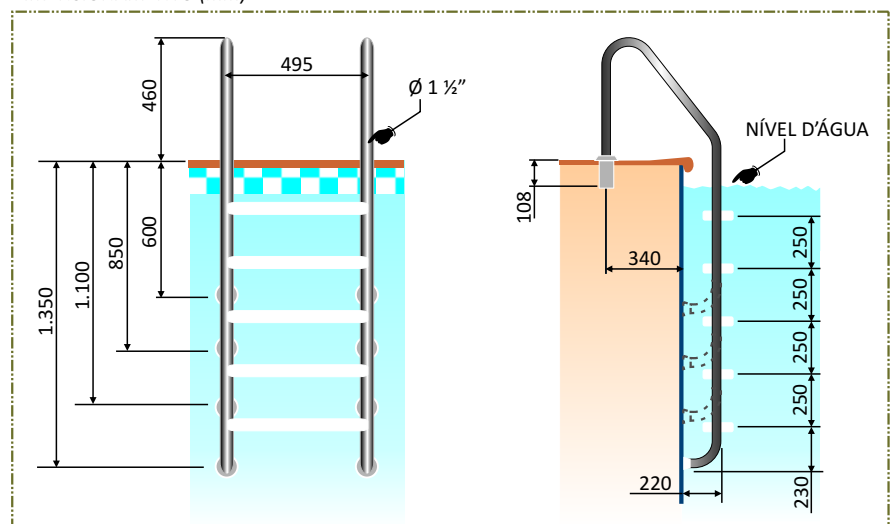
### Especificações

- Uso residencial
- Degraus em Plástico
- Capacidade máxima 100 kg
- Encosto de PVC
- Aço inox 304 / 316
- Tubo de 1.1/2"

MANUAL



### DIMENSIONAMENTO (mm)



TOLERÂNCIA DIMENSIONAL (5cm)

## Escada Tradicional 1 ½" Degrau Inox



Confeccionadas com materiais de alta qualidade e resistência, as escadas Sodramar possuem corrimão em aço inox polido com diâmetro de 1 ½". Os degraus são anatômicos que acompanham o formato dos pés e todos os modelos vêm com chumbadores em ABS e encosto de borracha.

### Inox 304

CÓDIGO	MODELO	MATERIAL
000485	02 DEGRAUS	AÇO INOX 304
000486	03 DEGRAUS	AÇO INOX 304
000487	04 DEGRAUS	AÇO INOX 304
000488	05 DEGRAUS	AÇO INOX 304

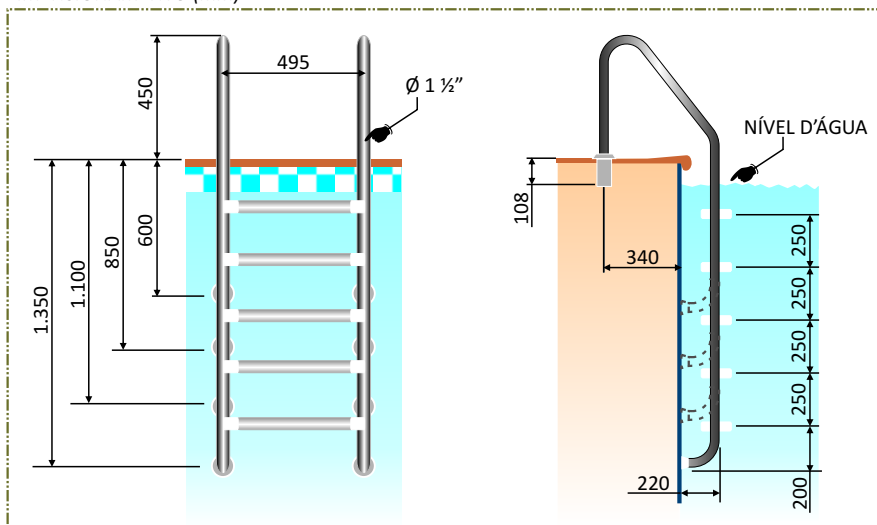
MANUAL



### Especificações

- Uso residencial
- Degraus em Inox
- Capacidade máxima 100 kg
- Encosto de PVC
- Aço inox 304
- Tubo de 1.1/2"

DIMENSIONAMENTO (mm)



TOLERÂNCIA DIMENSIONAL (5cm)

## Escada Marinheiro 1 ½” Degrau Plástico



Confeccionadas com materiais de alta qualidade e resistência, as escadas Sodramar possuem corrimão em aço inox polido com diâmetro de 1 1/2”.

Os degraus são anatômicos que acompanham o formato dos pés e todos os modelos vêm com chumbadores em ABS e encosto de borracha

CÓDIGO	MODELO	MATERIAL
000489	02 DEGRAUS	AÇO INOX 304
000490	03 DEGRAUS	AÇO INOX 304
000491	04 DEGRAUS	AÇO INOX 304
000492	05 DEGRAUS	AÇO INOX 304

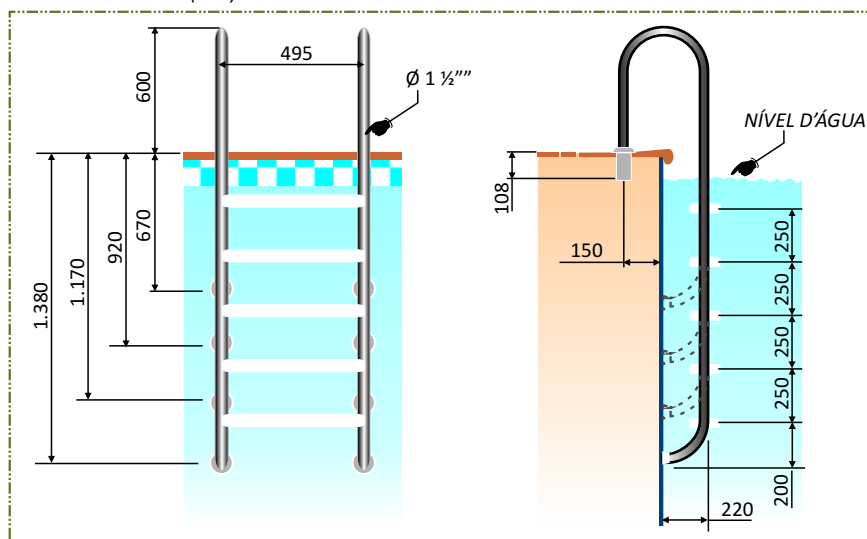
MANUAL



### Especificações

- Uso residencial
- Degraus em Plástico
- Capacidade máxima 100 kg
- Encosto de PVC
- Aço inox 304
- Tubo de 1.1/2”

DIMENSIONAMENTO (mm)



TOLERÂNCIA DIMENSIONAL (5cm)

## Escada Marinheiro 1 ½" Degrau Inox



Confeccionadas com materiais de alta qualidade e resistência, as escadas Sodramar possuem corrimão em aço inox polido com diâmetro de 1 ½". Os degraus são anatômicos que acompanham o formato dos pés e todos os modelos vêm com chumbadores em ABS e encosto de borracha.

CÓDIGO	MODELO	MATERIAL
000493	02 DEGRAUS	AÇO INOX 304
000494	03 DEGRAUS	AÇO INOX 304
000495	04 DEGRAUS	AÇO INOX 304
000496	05 DEGRAUS	AÇO INOX 304

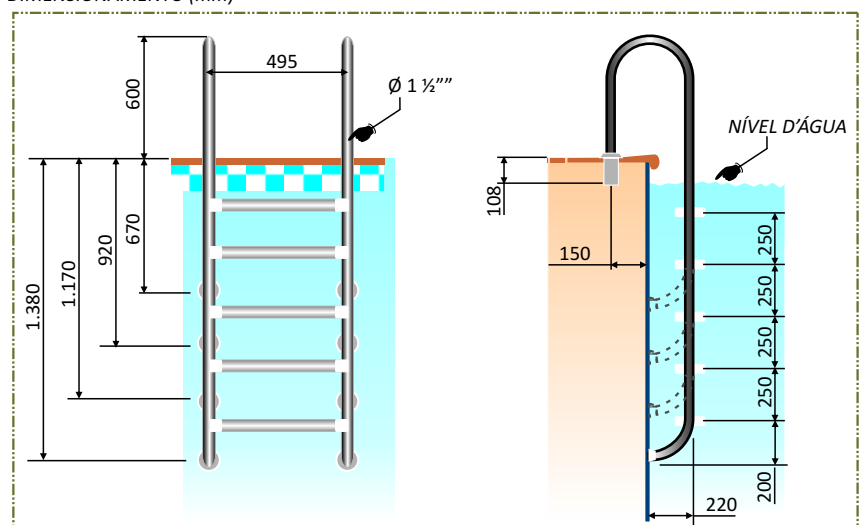
MANUAL



### Especificações

- Uso residencial
- Degraus em Inox
- Capacidade máxima 100 kg
- Encosto de PVC
- Aço inox 304
- Tubo de 1.1/2"
- Canopla de acabamento inox

DIMENSIONAMENTO (mm)



TOLERÂNCIA DIMENSIONAL (5cm)



## Escada Comfort Home 1 ½"



A Escada Comfort Home foi projetada para facilitar o acesso à piscina, possui corrimão inclinado e primeiro degrau duplo. Confeccionadas com materiais de alta qualidade e resistência, as escadas Sodramar possuem corrimão em aço inox polido com diâmetro de 1 ½" e degraus em aço inox. Todos os modelos vêm com chumbadores em ABS e encosto de borracha

CÓDIGO	MODELO	MATERIAL
024412	03 DEGRAUS	AÇO INOX 304
024413	04 DEGRAUS	AÇO INOX 304
024414	05 DEGRAUS	AÇO INOX 304

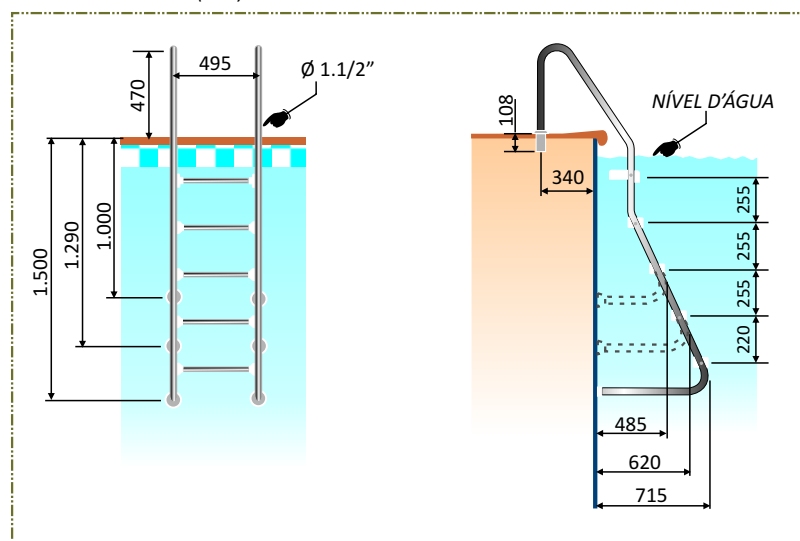
MANUAL



### Especificações

- Uso residencial
- Degraus em Inox
- Capacidade máxima 100 kg
- Encosto de PVC
- Alta qualidade
- Tubo de 1.1/2"
- Substitui o modelo tradicional 1.1/2"
- Canopla de acabamento inox
- Possui o 1º degrau duplo

DIMENSIONAMENTO (mm)



TOLERÂNCIA DIMENSIONAL (5cm)



AÇO INOX 316

## Escada Comfort 2"



A Escada Comfort foi projetada especialmente para pessoas que possuem dificuldade de locomoção como idosos, obesos ou gestantes. Seu formato e robustez ajudam na entrada e saída da piscina, com seus degraus duplos são ideais para piscinas comerciais e públicas.

Confeccionadas com materiais de alta qualidade e resistência, possuem corrimão em aço inox polido com diâmetro de 2", possuem degraus em aço inox e todos os modelos acompanham chumbador em ABS e borracha para encosto.

### Inox 304

CÓDIGO	MODELO	MATERIAL
010102	03 DEGRAUS	AÇO INOX 304
010103	04 DEGRAUS	AÇO INOX 304

### Inox 316

CÓDIGO	MODELO	MATERIAL
022797	03 DEGRAUS	AÇO INOX 316
022798	04 DEGRAUS	AÇO INOX 316

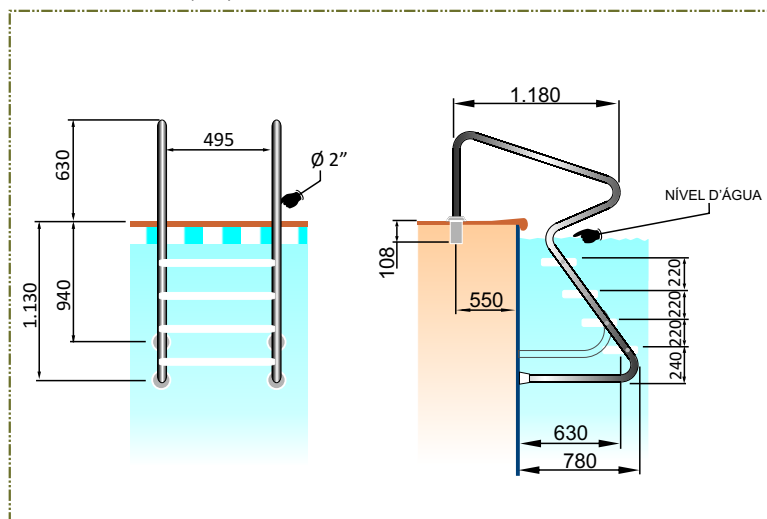
MANUAL



### Especificações

- Uso comercial / residencial
- Degraus em Inox
- Capacidade máxima 150 kg
- Encosto de PVC
- Aço inox 304 ou 316 polido
- Tubo de 2"
- Canopla de acabamento inox
- Todos os degraus são duplo

DIMENSIONAMENTO (mm)



TOLERÂNCIA DIMENSIONAL (5cm)

## Escada Tradicional 2" Degrau Plástico



Confeccionadas com materiais de alta qualidade e resistência, as escadas Sodramar possuem corrimão em aço inox polido com diâmetro de 2". Seu corrimão reforçado é ideal para piscinas comerciais e públicas. Todos os modelos vêm com chumbadores em ABS e encosto de borracha.

CÓDIGO	MODELO	MATERIAL
003855	02 DEGRAUS	AÇO INOX 304
003856	03 DEGRAUS	AÇO INOX 304
003857	04 DEGRAUS	AÇO INOX 304
003858	05 DEGRAUS	AÇO INOX 304

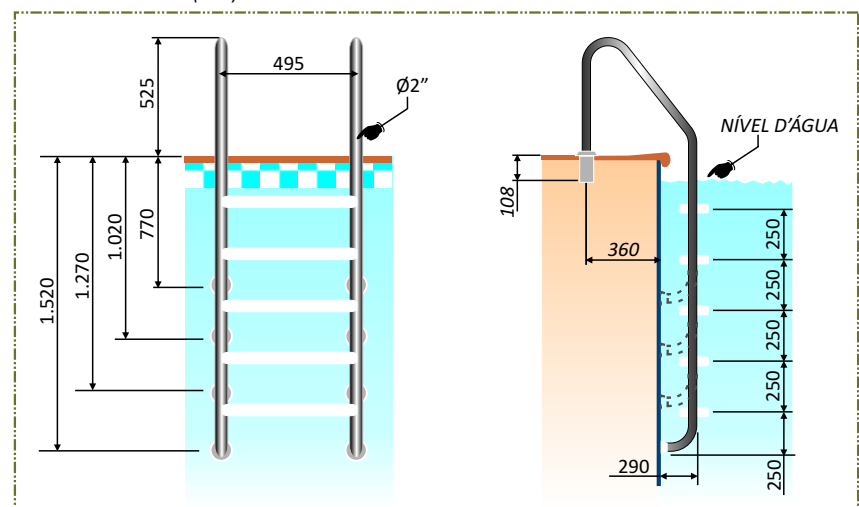
MANUAL



### Especificações

- Uso comercial / residencial
- Degraus em Plástico
- Capacidade máxima 150 kg
- Encosto de PVC
- Aço inox 304
- Tubo de 2"

DIMENSIONAMENTO (mm)

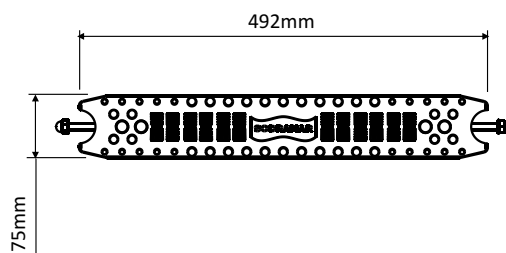


TOLERÂNCIA DIMENSIONAL (5cm)

# ESCALADA E CORRIMÃO

## Acessórios para Escadas

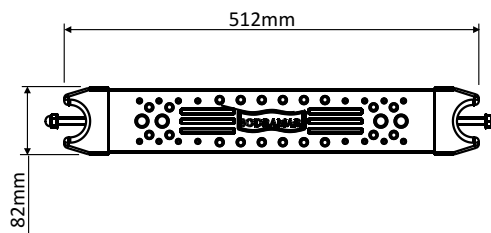
### Degrau Anatômico Plástico



\* FIXAÇÃO DO DEGRAU ATRAVÉS DE PARAFUSO E PORCA CALOTA

CÓDIGO	APLICAÇÃO	MATERIAL
000500	ESCADAS 1 ½"	PP

### Degrau Anatômico Inox

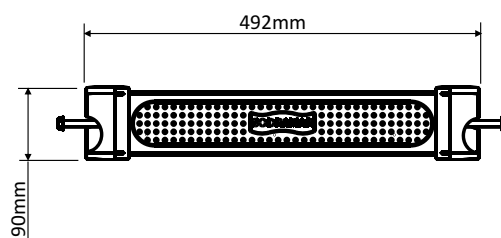
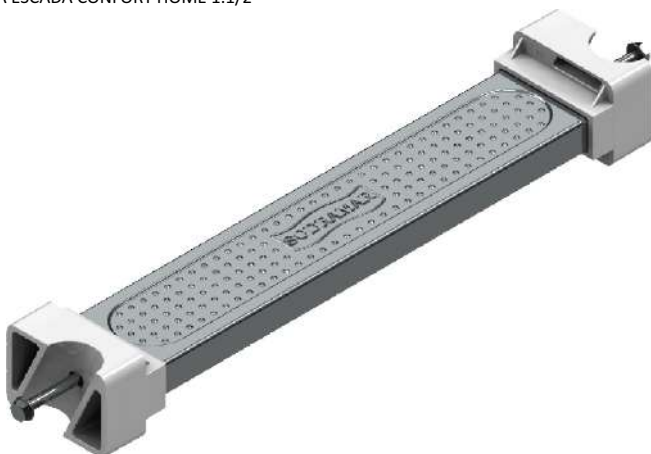


\* FIXAÇÃO DO DEGRAU ATRAVÉS DE PARAFUSO E PORCA CALOTA

CÓDIGO	APLICAÇÃO	MATERIAL
000502	ESCADAS 1 ½"	AÇO INOX 304

### Degrau Reto

PARA ESCADA CONFORT HOME 1.1/2"



\* FIXAÇÃO DO DEGRAU ATRAVÉS DE PARAFUSO E PORCA SEXTAVADA

CÓDIGO	APLICAÇÃO	MATERIAL
024417	ESCADAS CONFORT HOME 1 ½"	AÇO INOX 304

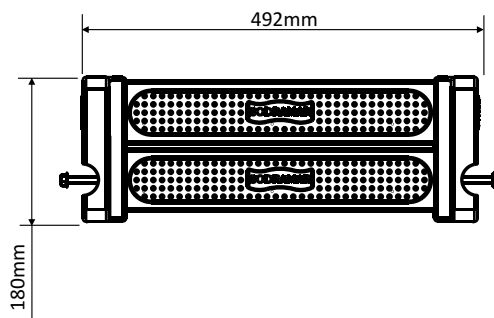


# ESCADA E CORRIMÃO

## Acessórios para Escadas

### Degrau Duplo

DEGRAU DE SEGURANÇA  
- ESCADA CONFORT HOME

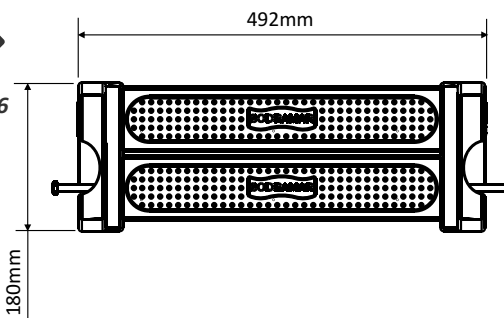


\* FIXAÇÃO DO DEGRAU ATRAVÉS DE PARAFUSO E PORCA CALOTA

CÓDIGO	APLICAÇÃO	MATERIAL
010112	ESCADAS 1 1/2"	AÇO INOX 304

### Degrau Duplo

PARA ESCADA CONFORT 2"

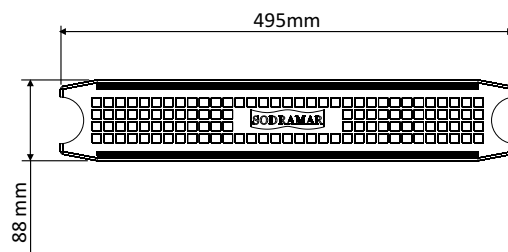


\* FIXAÇÃO DO DEGRAU ATRAVÉS DE PARAFUSO E PORCA SEXTAVADA

CÓDIGO	APLICAÇÃO	MATERIAL
010113	ESCADAS CONFORT 2"	AÇO INOX 304
025427		AÇO INOX 316

### Degrau Reto

PARA ESCADA TRADICIONAL DE 2"



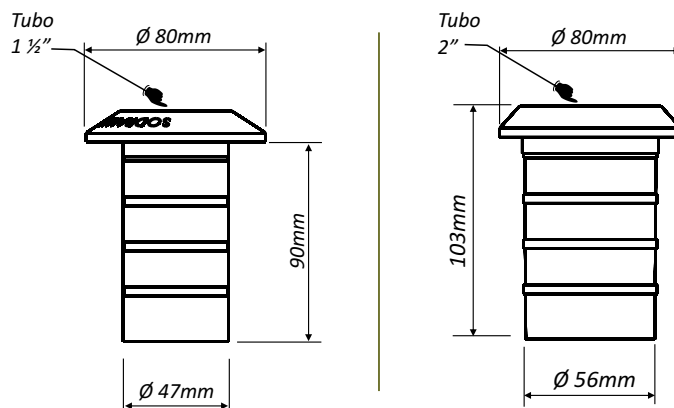
\* FIXAÇÃO DO DEGRAU ATRAVÉS DE TIRANTE PASSANTE E PORCA CALOTA

CÓDIGO	APLICAÇÃO	MATERIAL
004894	ESCADAS TRADICIONAIS 2"	ABS

# ESCADA E CORRIMÃO

## Acessórios para Escadas

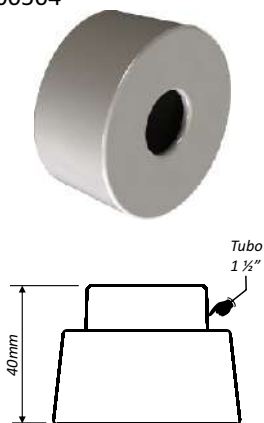
### Chumbadores



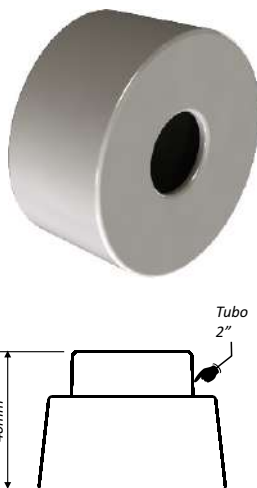
CÓDIGO	APLICAÇÃO	MATERIAL
000950	ESCADAS 1 1/2"	ABS
005006	ESCADAS 2"	ABS

### Ponteira de Encosto

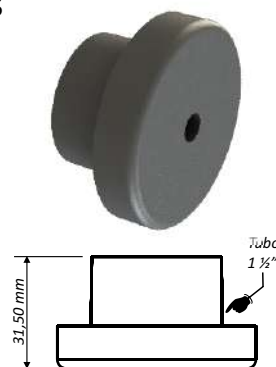
000504



000507



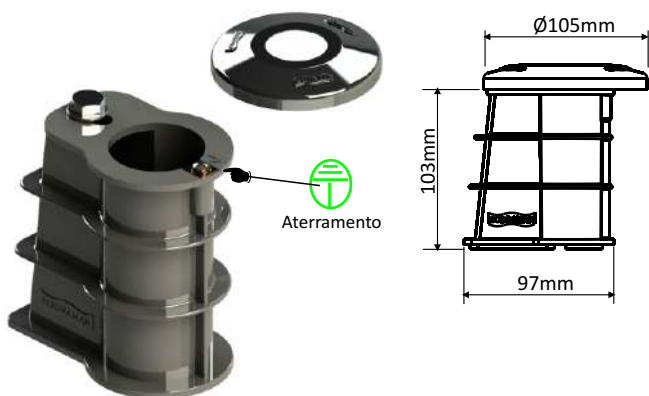
000505



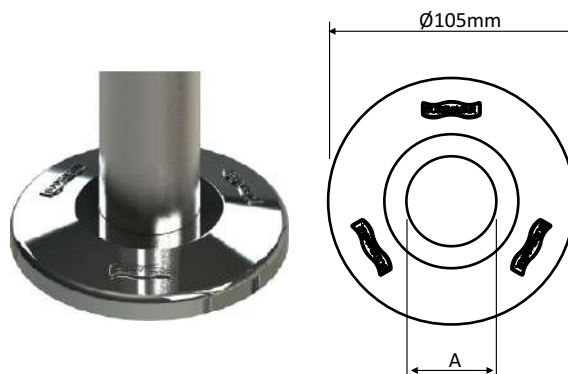
CÓDIGO	APLICAÇÃO	MATERIAL
000504	FIBRA E ALVENARIA	PVC
000507	FIBRA E ALVENARIA	PVC
000505	PISCINA VINIL	PVC

### Chumbador de Pressão

Com canopla de inox inclusa



### Canopla de Inox



CÓDIGO	APLICAÇÃO	MATERIAL
024781	ESCADAS 1 1/2" COM ATERRAMENTO	ABS

CÓDIGO	APLICAÇÃO (A)	MATERIAL
019074	ESCADAS 1 1/2"	AÇO INOX 304
019075	ESCADAS 2"	AÇO INOX 304

## Corrimão Ilha Bela



O corrimão Ilha Bela Sodramar é fabricado em aço inox polido com tubo Ø1 ½", com seu formato ergonômico auxilia na acessibilidade de escadas pré-fabricadas em piscinas de vinil, fibra ou alvenaria. Possuem chumbador de pressão e canopla de acabamento.

CÓDIGO	MODELO	APLICAÇÃO	MATERIAL
000508	ILHA BELA	VINIL, FIBRA E ALVENARIA	AÇO INOX 304



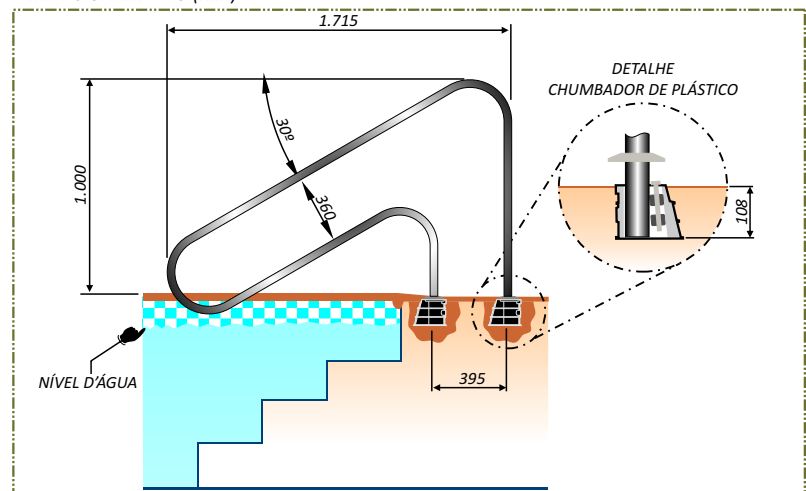
MANUAL



### Especificações

- Instalação em vinil, fibra ou alvenaria
- Ergonômico
- Resistente
- Aço inox 304
- Tubo de 1 ½"
- Chumbador de pressão
- Canopla de acabamento inox

DIMENSIONAMENTO (mm)



TOLERÂNCIA DIMENSIONAL DO CORRIMÃO 5cm

## Corrimão Angra



O corrimão Angra Sodramar é fabricado em aço inox polido com tubo  $\varnothing 1 \frac{1}{2}$ ", com seu formato ergonômico auxilia na acessibilidade de escadas pré-fabricadas em piscinas de alvenaria.

Possuem chumbador especial de pressão e canopla de acabamento.

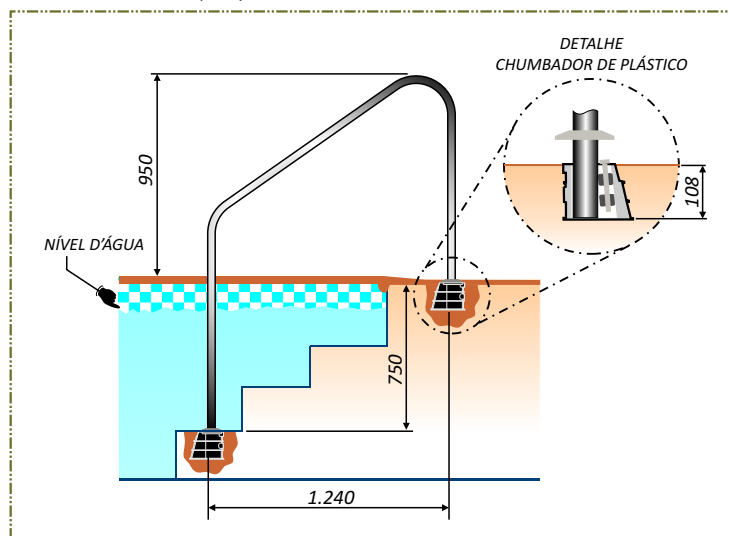
CÓDIGO	MODELO	APLICAÇÃO	MATERIAL
000509	ANGRA	ALVENARIA	AÇO INOX 304



### Especificações

- Instalação em alvenaria
- Ergonômico
- Resistente
- Aço inox 304
- Tubo de  $1 \frac{1}{2}$ "
- Chumbador de pressão
- Canopla de acabamento inox

### DIMENSIONAMENTO (mm)



TOLERÂNCIA DIMENSIONAL DO CORRIMÃO 5cm



## Corrimão Parati

O corrimão Parati Sodramar é fabricado em aço inox polido com tubo Ø1 ½", com seu formato ergonômico auxilia na acessibilidade de escadas pré-fabricadas em piscinas de vinil, fibra ou alvenaria. Possuem chumbador especial de pressão e canopla de acabamento.



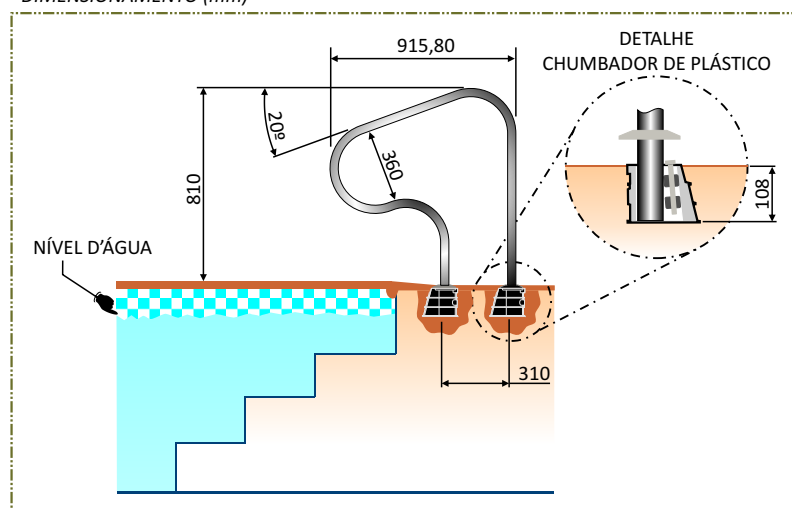
CÓDIGO	MODELO	APLICAÇÃO	MATERIAL
000510	PARATI	VINIL, FIBRA E ALVENARIA	AÇO INOX 304



### Especificações

- Instalação em vinil, fibra ou alvenaria
- Ergonômico
- Resistente
- Aço inox 304
- Tubo de 1 ½"
- Chumbador de pressão
- Canopla de acabamento inox

### DIMENSIONAMENTO (mm)



TOLERÂNCIA DIMENSIONAL DO CORRIMÃO 5cm

# ESCADA E CORRIMÃO

O corrimão interno Sodramar é produzido em aço inox, além da acessibilidade e segurança no interior da piscina este acessório também auxilia na prática esportiva como barra de apoio em movimentos de ginástica e alongamento, bem como, suporte de descanso em piscinas profundas. Este acessório está disponível nos seguintes comprimentos: 2,00 / 2,25 / 2,50 / 2,70 metros. O corrimão pode ser fixado nos respectivos suportes para piscinas de vinil, fibra e alvenaria.

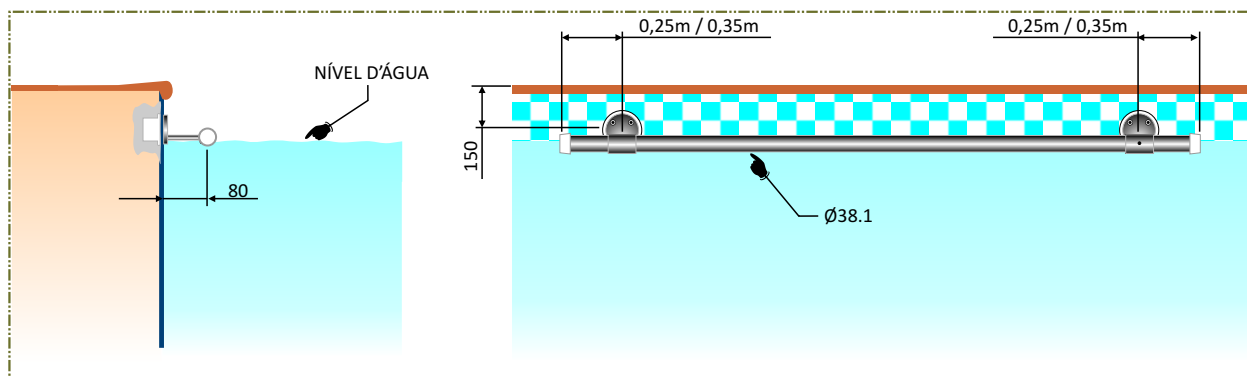
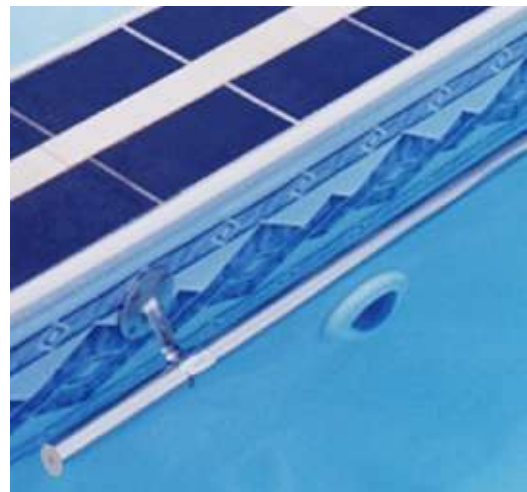
## Corrimão Interno



CÓDIGO	MODELO	COMPRIMENTO
009051	CORRIMÃO RETO	2,00 METROS
009052	CORRIMÃO RETO	2,25 METROS
009053	CORRIMÃO RETO	2,50 METROS
009054	CORRIMÃO RETO	2,70 METROS

### Especificações

- Instalação em vinil, fibra e alvenaria
- Aço inox 304
- Ponteira plástica de acabamento
- Tubo de 1 ½"
- Tubo para suporte universal



# ESCADA E CORRIMÃO

## Suporte de Corrimão Universal

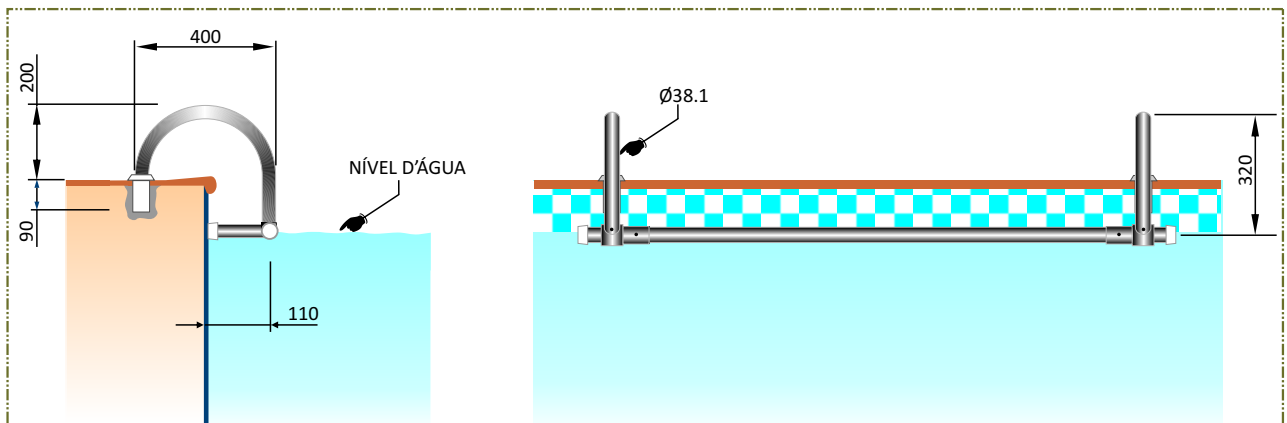


CÓDIGO	APLICAÇÃO	MATERIAL
000516	VINIL, FIBRA E ALVENARIA	AÇO INOX 304

### Especificações

- Instalação universal
- Aço inox 304

DIMENSIONAMENTO (mm)



## Suportes



CÓDIGO	APLICAÇÃO	MATERIAL
000517	ALVENARIA	LATÃO Cromado



CÓDIGO	APLICAÇÃO	MATERIAL
000518	ALVENARIA / FIBRA / VINIL	ABS / LATÃO Cromado





# ACESSÓRIOS DE CONSTRUÇÃO

## S04

**SODRAMAR**<sup>®</sup>

A Piscina dos seus sonhos.  
[www.sodramar.com.br](http://www.sodramar.com.br)



## Raia Flutuante Branca



### Especificações

- Fabricada em termoplástico
- Para piscinas de academia e competição
- Embalagem com 05 metros lineares

CÓDIGO	APLICAÇÃO
000521	ALVENARIA / VINIL

## Raia Flutuante Azul



### Especificações

- Fabricada em termoplástico
- Para piscinas de academia e competição
- Embalagem com 05 metros lineares

CÓDIGO	APLICAÇÃO
012401	ALVENARIA / VINIL

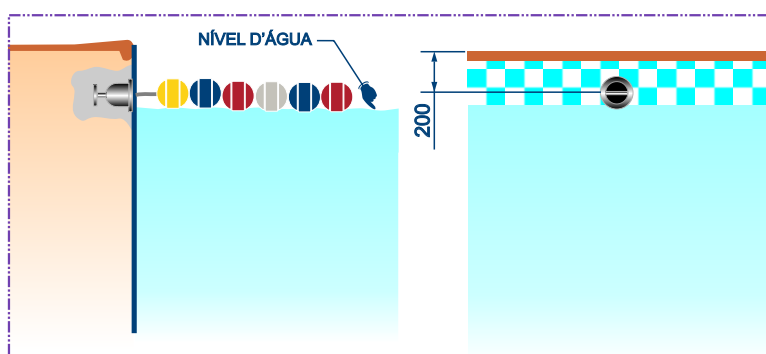
## Raia Flutuante Vermelha



### Especificações

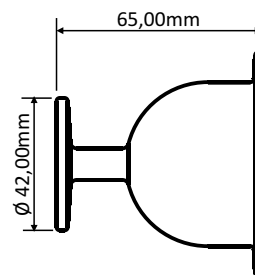
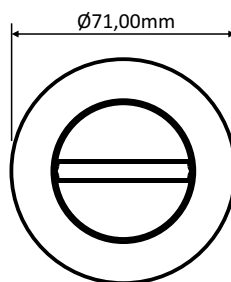
- Fabricada em termoplástico
- Para piscinas de academia e competição
- Embalagem com 05 metros lineares

CÓDIGO	APLICAÇÃO
012402	ALVENARIA / VINIL



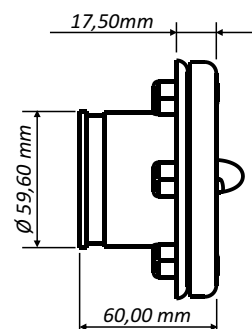
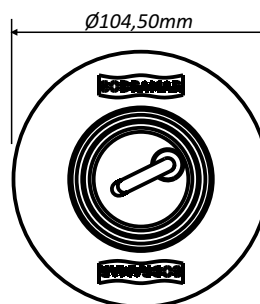
# ACESSÓRIO DE CONSTRUÇÃO

## Suporte para Raia Latão



CÓDIGO	APLICAÇÃO	MATERIAL
000525	PISCINA DE COMPETIÇÃO   E ESCOLA DE NATAÇÃO	Latão Cromado

## Suporte para Raia Plástico



CÓDIGO	APLICAÇÃO	MATERIAL
000526	PISCINA DE COMPETIÇÃO   E ESCOLA DE NATAÇÃO	ABS

## Corda



CÓDIGO	PESO	METRAGEM
020078	0,230 Kg	26 metros
020079	0,480 Kg	51 metros

## Esticador

Para raia



CÓDIGO	PESO	MATERIAL
000522	0,320 Kg	AÇO INOX 304

## Gancho



CÓDIGO	PESO	MATERIAL
000523	0,045 Kg	AÇO INOX 304

## Suporte para Raia



O Suporte em aço inox universal para raia é ideal para fixação da raia flutuante em piscinas já construídas, sem a necessidade de danificar a estrutura.

### Especificações

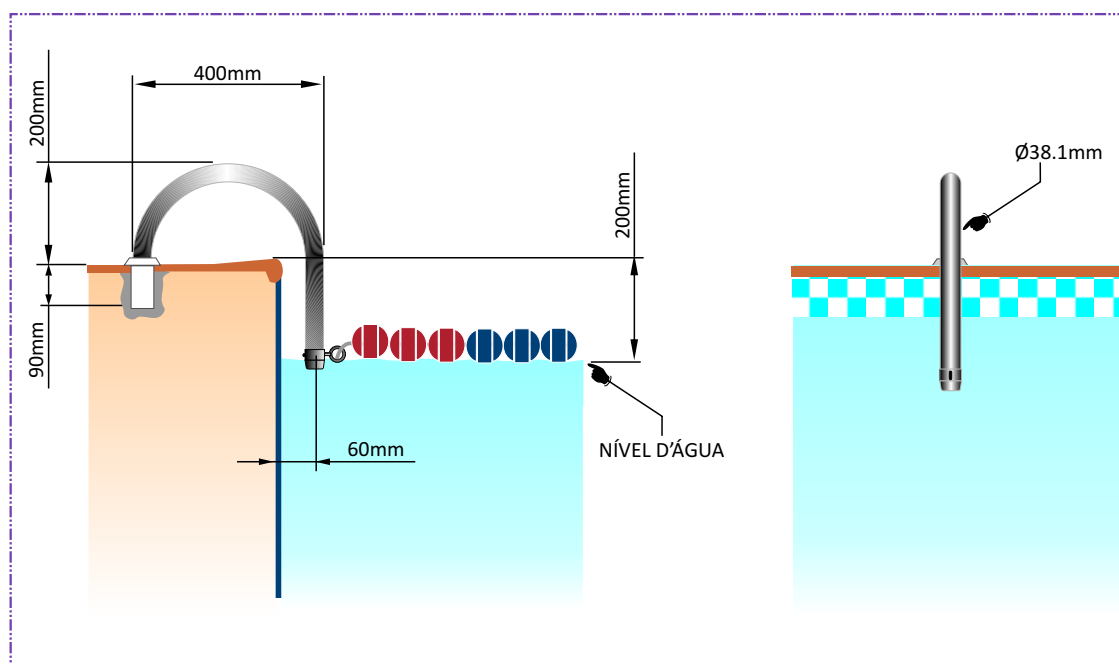
- Aço inox 304
- Praticidade na instalação
- Tubo  $\varnothing 1 \frac{1}{2}$ "
- Acabamento plástico
- Chumbador incluso

### CÓDIGO

000524

### APLICAÇÃO

FIBRA / VINIL / ALVENARIA



## Tampa Ventilada para Casa de Máquinas

As tampas para casa de máquinas Sodramar, possuem ventilação de ar e canaleta para escoamento de água.

Este sistema protege os equipamentos contra chuva e intempéries, mantendo a ventilação adequada para o bom funcionamento das bombas e acessórios

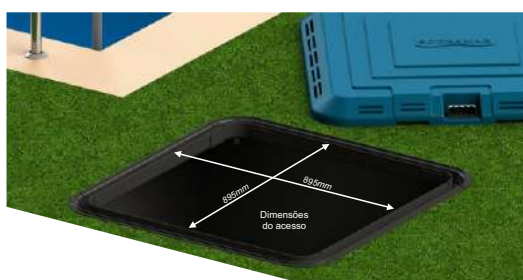
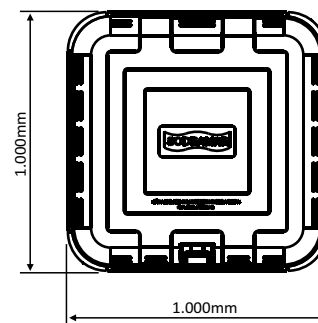
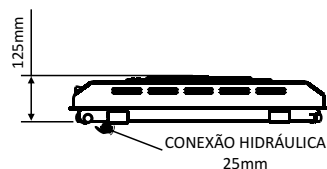


CÓDIGOS
025046 / COR AZUL
025048 / COR VERDE
025050 / COR BEGE

CÓDIGOS	PESO	MATERIAL	ABERTURA
025046 / 025048 / 025050	8,500 Kg	POLIPROPILENO	860mm x 860mm

### Especificações

- Tampa em PP
- Canaleta para escoamento de água
- 04 pontos de saída de água
- Dobradiça inclusa
- Conexão hidráulica 25mm (3/4")
- Dimensão 1,0m x 1,0m
- Entradas para ventilação de ar





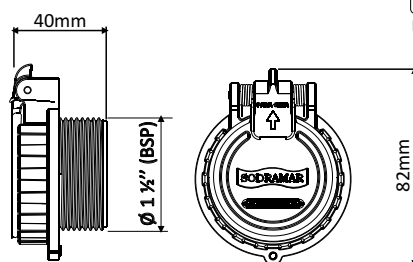
# ACESSÓRIO DE CONSTRUÇÃO

As tampas de fechamento automático para dispositivos de aspiração atuam na segurança e prevenção de acidentes. Fabricadas com dois modelos de conexão, elas são compatíveis a ampla variedade de dispositivos do mercado. O seu sistema de articulação fecha o bocal de aspiração automaticamente sempre que o adaptador for removido, evitando assim, acidentes com a sucção da motobomba.

## Especificações

- Fechamento automático
- Conexão 1 1/2" (BSP)
- Mola em aço inox 304
- Opção de conexão rosca "fina e grossa"
- Fixador de travamento
- Fenda de abertura frontal

## Tampa de Fechamento Automático Rosca Fina



Cor

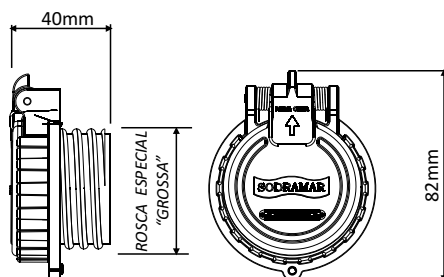


Branco

MODELO	CÓDIGO	PESO	CONEXÃO	MATERIAL
ROSCA FINA	018250	0,050 Kg	1 1/2" BSP	ABS

Aplicado em Dispositivo com Rosca de 1./2"

## Tampa de Fechamento Automático Rosca Grossa



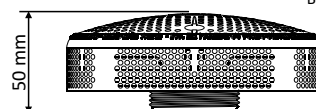
Cor



Branco

MODELO	CÓDIGO	PESO	CONEXÃO	MATERIAL
ROSCA GROSSA	018551	0,050 Kg	ESPECIAL	ABS

Aplicado em Dispositivo Especial

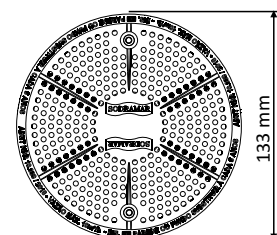


Cor



Branco

MODELO	CÓDIGO	PESO	MATERIAL
TAMPA 10/50 COM ADAPTADOR PARA DISPOSITIVO ASPIRAÇÃO	025536	0,100 Kg	ABS



## Caixa Reguladora de Nível



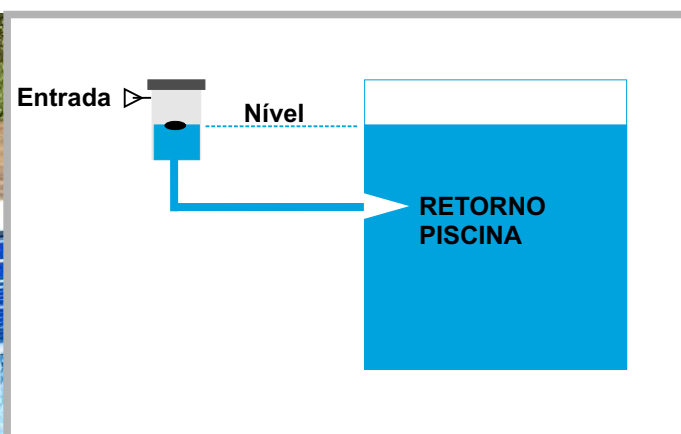
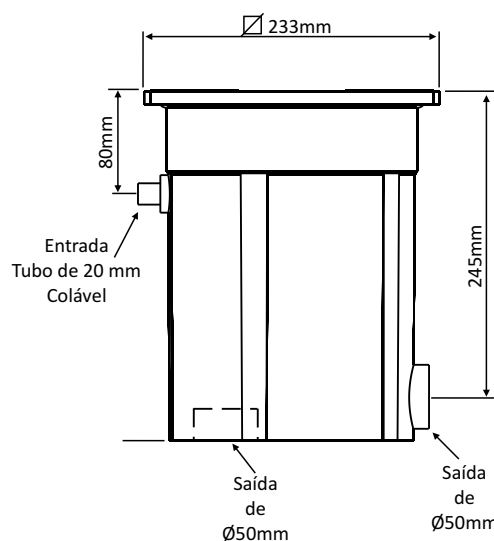
### Especificações

- Desenvolvido ABS
- Bóia ajustável com válvula de fechamento
- Conexão de entrada 1/2" (BSP)
- Conexão de saída 50mm
- Volume 9 litros
- Vazão 1 - 2 (m<sup>3</sup>/h)

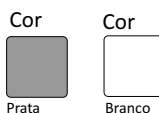


A caixa reguladora tem a função de estabilizar o nível da água da piscina.  
Sempre que houver perda do volume, a mesma libera a entrada de água até o ponto ajustado pela bóia de nível.

CÓDIGO	PESO	MATERIAL
021295	2,210 Kg	ABS



## Skimmer Boca Larga

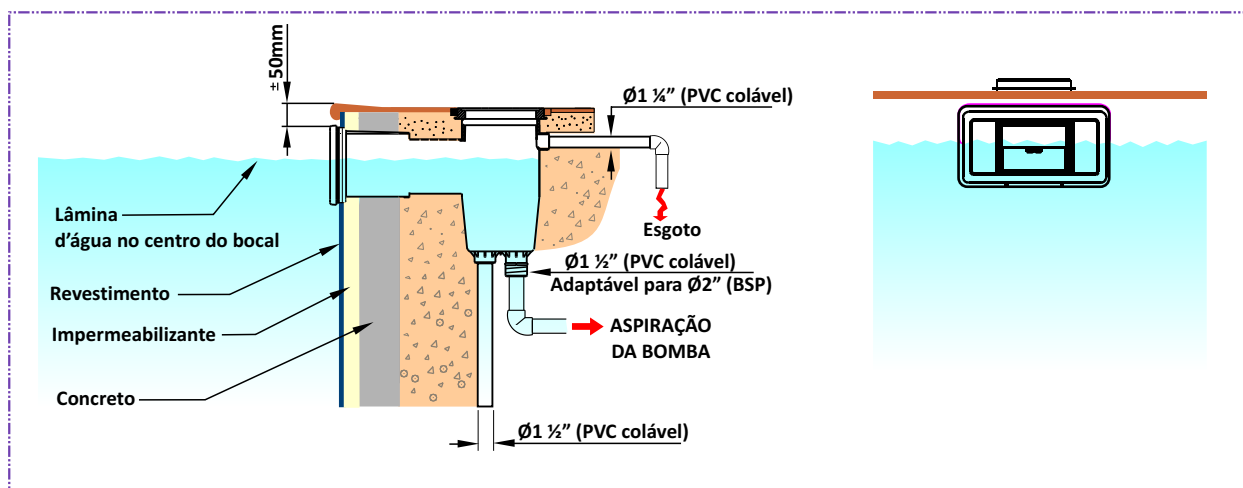
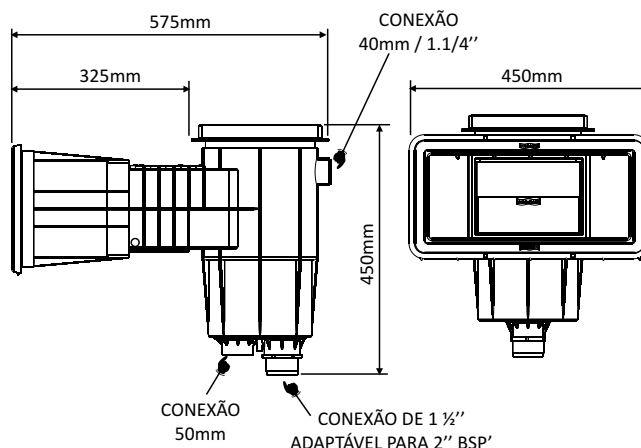


Os Skimmers promovem a movimentação e remoção constante da camada superficial da água da piscina, retirando as impurezas em suspensão na lâmina d'água da piscina, onde se encontra o maior índice de contaminação, em função da menor presença do teor de cloro, maior número de microrganismo, além dos resíduos flutuantes como insetos, folhas, cabelos, papéis, óleos bronzadores, secreções buco-nasais etc.

CÓDIGO	PESO	APLICAÇÃO	MATERIAL	VAZÃO	PRIVATIVA	PÚBLICA	COR
000574	4.170 Kg	VINIL / ALVENARIA	ABS BRANCO	11,5m <sup>3</sup> /h	01 p/ 50m <sup>2</sup>	01 p/ 25m <sup>2</sup>	BRANCO
018144	4.170 Kg	VINIL / ALVENARIA	ABS PRATA	11,5m <sup>3</sup> /h	01 p/ 50m <sup>2</sup>	01 p/ 25m <sup>2</sup>	PRATA

### Especificações

- Corpo em ABS
- Flange superior ajustável
- Duto para escoamento de água
- Adaptador para aspiração
- Portinhola flutuante
- Cesto de captação com acesso superior
- Conexões 50mm colável / 2" roscável
- Bocal de abertura 390mm
- Volume interno 10,50 litros
- Regulador de fluxo interno



# ACESSÓRIO DE CONSTRUÇÃO

## Skimmer Boca Estreita

Cor



Branco

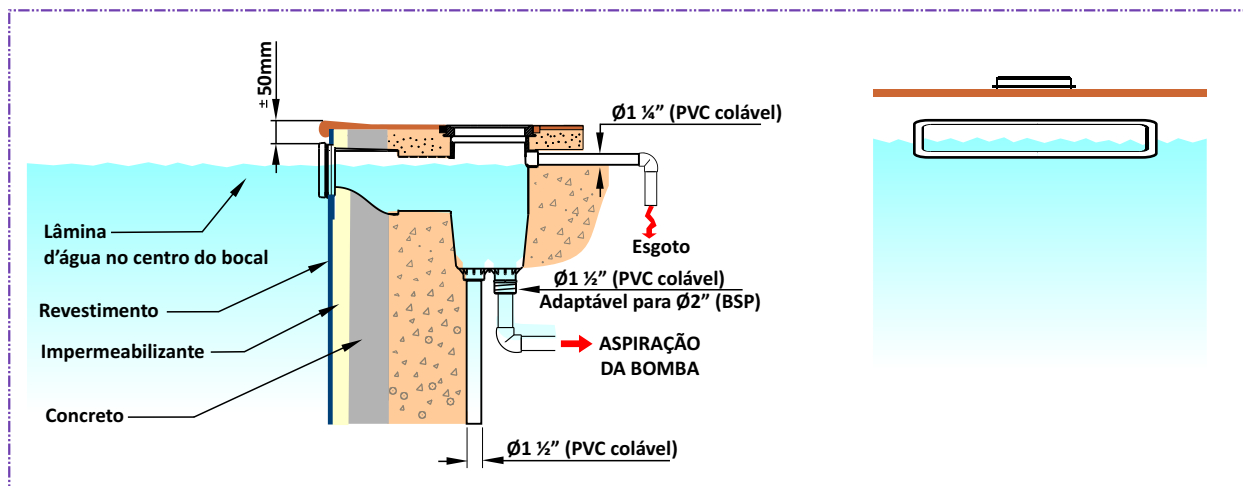
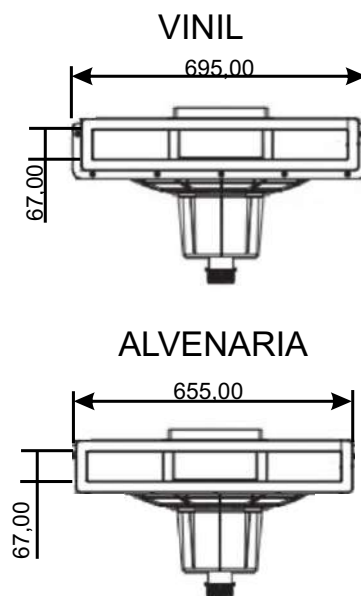
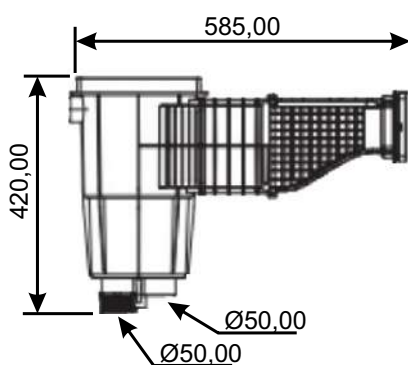


Os Skimmers promovem a movimentação e remoção constante da camada superficial da água da piscina, retirando as impurezas em suspensão na lâmina d'água da piscina, onde se encontra o maior índice de contaminação, em função da menor presença do teor de cloro, maior número de micro organismos, além dos resíduos flutuantes como insetos, folhas, cabelos, papéis, óleos bronzadores, secreções buco-nasais etc.

CÓDIGO	PESO	APLICAÇÃO	MATERIAL	VAZÃO	PRIVATIVA	PÚBLICA
025991	4.170 Kg	ALVENARIA	ABS BRANCO	11,5m <sup>3</sup> /h	01 p/ 50m <sup>2</sup>	01 p/ 25m <sup>2</sup>
025911	4.170 Kg	VINIL / FIBRA	ABS BRANCO	11,5m <sup>3</sup> /h	01 p/ 50m <sup>2</sup>	01 p/ 25m <sup>2</sup>

### Especificações

- Corpo em ABS
- Flange superior ajustável
- Duto para escoamento de água
- Adaptador para aspiração
- Portinhola flutuante
- Cesto de captação com acesso superior
- Conexões 50mm colável / 2" roscável
- Bocal de abertura 390mm
- Volume interno 10,50 litros
- Regulador de fluxo interno

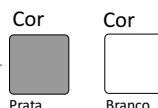




# ACESSÓRIO DE CONSTRUÇÃO



## Skimmer Boca Pequena



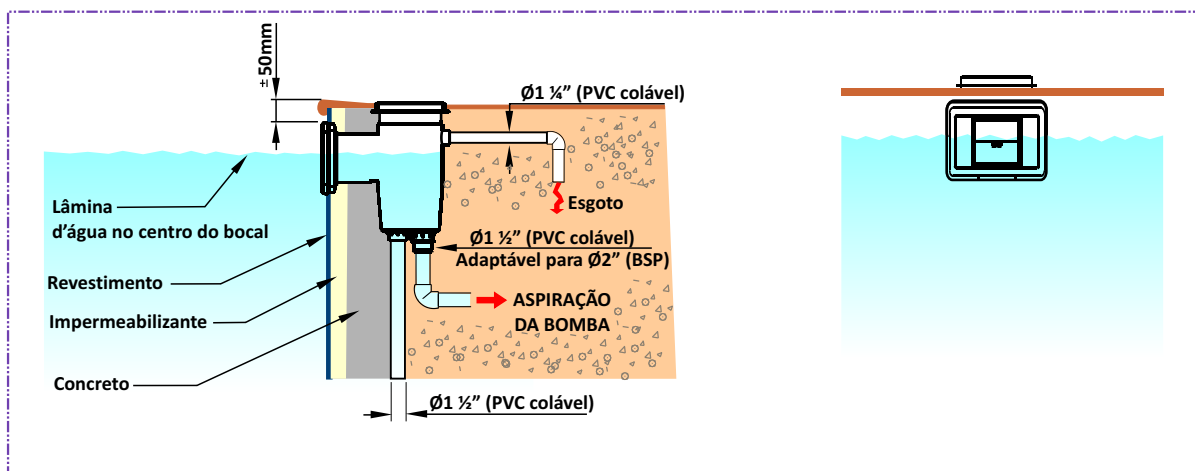
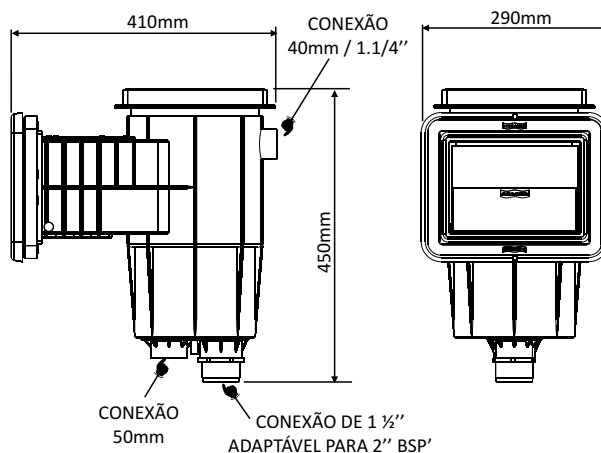
Os Skimmers promovem a movimentação e remoção constante da camada superficial da água da piscina, retirando as impurezas em suspensão na lâmina d'água da piscina, onde se encontra o maior índice de contaminação, em função da menor presença do teor de cloro, maior número de micro organismos, além dos resíduos flutuantes como insetos, folhas, cabelos, papéis, óleos bronzadores, secreções buco – nasais etc.

**NEW**

CÓDIGO	PESO	APLICAÇÃO	VAZÃO	PRIVATIVA	PÚBLICA	COR
000573	3,210 Kg	VINIL / ALVENARIA	5,5m³/h	01 p/ 50m²	01 p/ 25m²	BRANCO
025472	3,210 Kg	VINIL / ALVENARIA	5,5m³/h	01 p/ 50m²	01 p/ 25m²	PRATA

### Especificações

- Corpo em ABS
- Flange superior ajustável
- Duto para escoamento de água
- Adaptador para aspiração
- Portinhola flutuante
- Cesto de captação com acesso superior
- Conexões 50mm colável / 2" roscável
- Bocal de abertura 215mm
- Volume interno 10,50 litros
- Regulador de fluxo interno



# ACESSÓRIO DE CONSTRUÇÃO

## Skimmer Boca Pequena em Ângulo (Piscinas de Fibra)

Cor  
  
 Branco

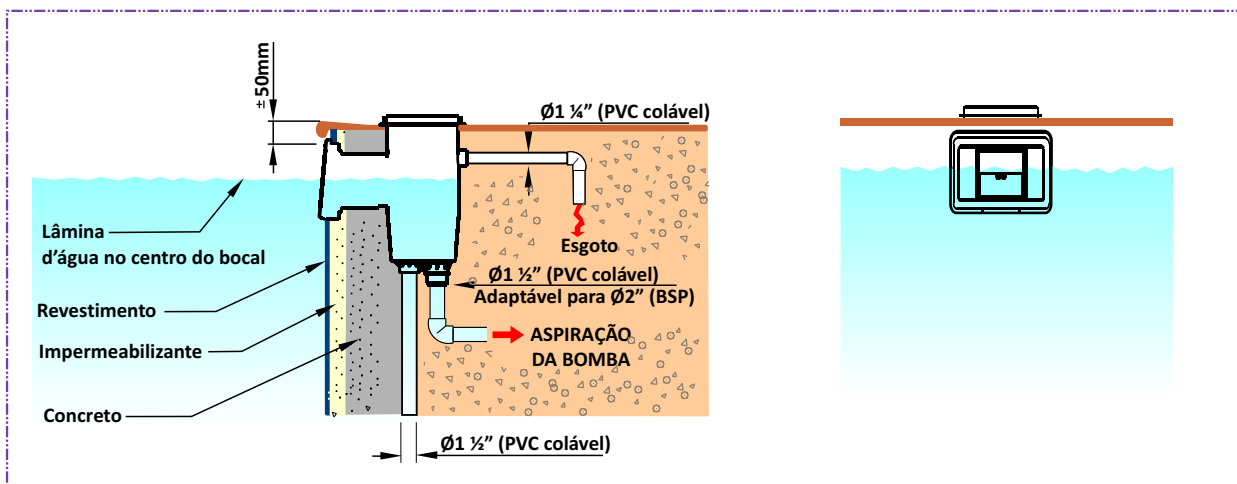
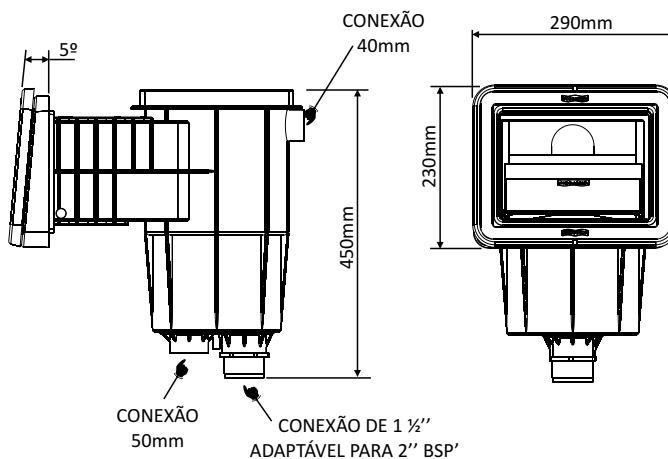


Os Skimmers promovem a movimentação e remoção constante da camada superficial da água da piscina, retirando as impurezas em suspensão na lâmina d'água da piscina, onde se encontra o maior índice de contaminação, em função da menor presença do teor de cloro, maior número de microrganismo, além dos resíduos flutuantes como insetos, folhas, cabelos, papéis, óleos bronzeadores, secreções buco – nasais etc.

CÓDIGO	PESO	APLICAÇÃO	VAZÃO	PRIVATIVA	PÚBLICA
018965	3,020 Kg	FIBRA	5,5m <sup>3</sup> /h	01 p/ 50m <sup>2</sup>	01 p/ 25m <sup>2</sup>

### Especificações

- Corpo em ABS
- Flange superior ajustável
- Duto para escoamento de água
- Adaptador para aspiração
- Portinhola flutuante
- Cesto de captação com acesso superior
- Conexões 50mm colável / 2" roscável
- Bocal de abertura 215mm
- Volume interno 10,50 litros
- Regulador de fluxo interno



## Skimmer Compact

Cor  
  
 Branco

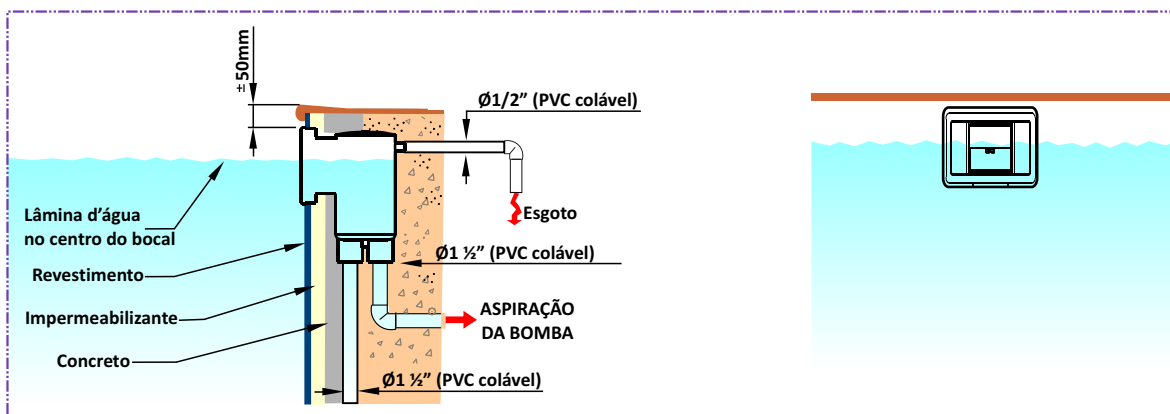
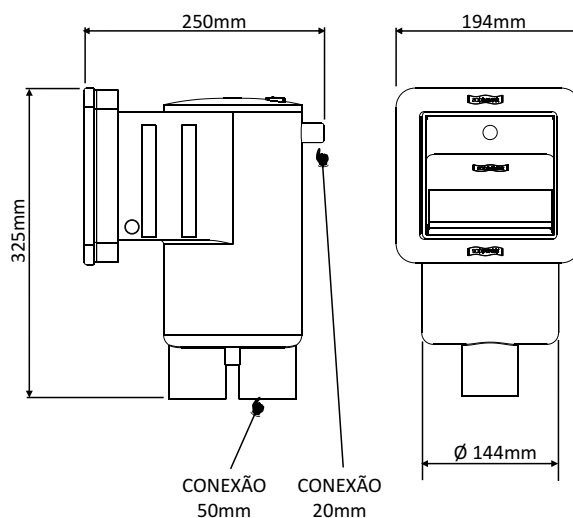


Os Skimmers promovem a movimentação e remoção constante da camada superficial da água da piscina, retirando as impurezas em suspensão na lâmina d'água da piscina, onde se encontra o maior índice de contaminação, em função da menor presença do teor de cloro, maior número de microrganismo, além dos resíduos flutuantes como insetos, folhas, cabelos, papéis, óleos bronzeadores, secreções buco – nasais etc.

CÓDIGO	PESO	APLICAÇÃO	VAZÃO	PRIVATIVA	PÚBLICA
001501	1,390 Kg	VINIL / ALVENARIA	3,5m <sup>3</sup> /h	01 p/ 50m <sup>2</sup>	01 p/ 25m <sup>2</sup>

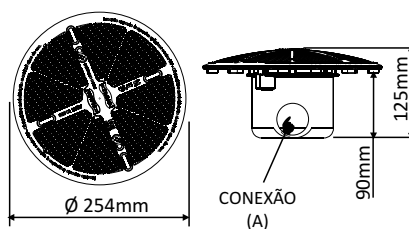
### Especificações

- Corpo em ABS
- Duto para escoamento de água
- Portinhola flutuante
- Cesto de captação
- Conexões 50mm colável
- Bocal de abertura 140mm
- Volume interno 3,3 litros
- Regulador de fluxo interno



# ACESSÓRIO DE CONSTRUÇÃO

## Dreno de Fundo Anti Turbilhão

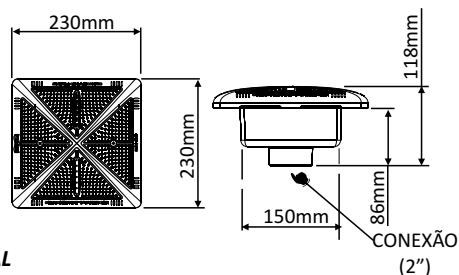
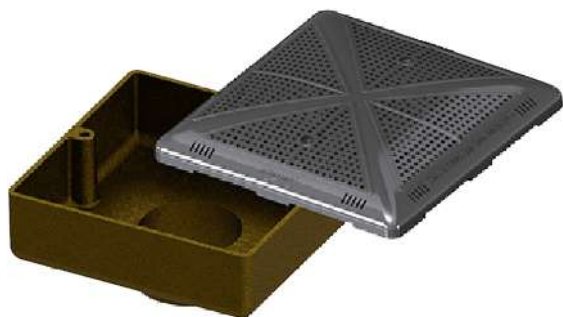


### Especificações

- Anti aprisionamento
- Instalação na parede ou no fundo
- Anti turbilhão
- Atende às normas da ABNT
- Submetido a teste de segurança (ASME)

CÓDIGO	A	PESO	CONEXÃO	VAZÃO m³/h	MATERIAL	APLICAÇÃO
000534	1 ½"	1,340 Kg	1.1/2"	0 até 9,00	LATÃO / ABS	ALVENARIA
000535	2"	1,300 Kg	2"	0 até 15,00	LATÃO / ABS	ALVENARIA

## Dreno de Fundo 15m³ Latão



MANUAL

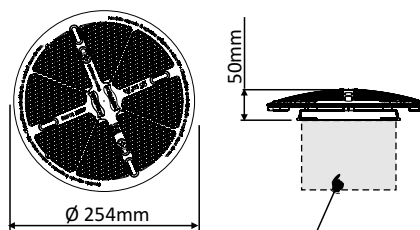


### Especificações

- Anti aprisionamento
- Instalação na parede ou no fundo
- Anti turbilhão
- Atende às normas da ABNT
- Submetido a teste de segurança (ASME)

CÓDIGO	PESO	CONEXÃO	VAZÃO m³/h	MATERIAL	APLICAÇÃO
022966	1,200 Kg	2"	0 até 15,00	LATÃO / ABS	ALVENARIA

## Grade de Fundo 15 x 15 cm



INSTALAR COM BOJO DE SEGURANÇA NA ALVENARIA

### Especificações

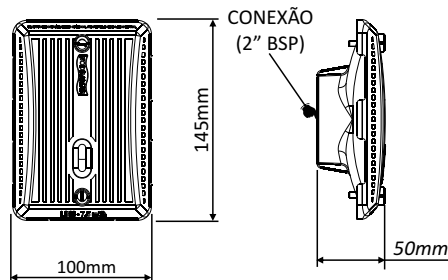
- Anti aprisionamento
- Instalação na parede ou no fundo
- Anti turbilhão
- Atende às normas da ABNT
- Submetido a teste de segurança (ASME)

CÓDIGO	PESO	VAZÃO m³/h	MATERIAL	APLICAÇÃO
026019	0,750 Kg	0 até 25,00	ABS	ALVENARIA



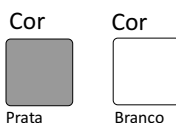
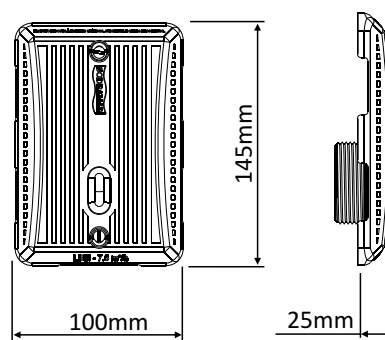
# ACESSÓRIO DE CONSTRUÇÃO

## Ralo Quebra Onda



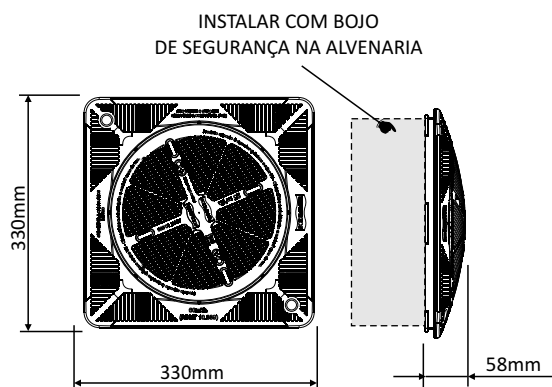
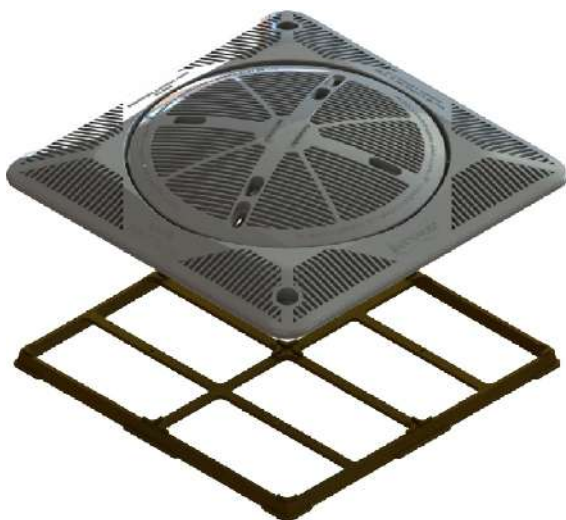
CÓDIGO	PESO	CONEXÃO	VAZÃO m <sup>3</sup> /h	MATERIAL	APLICAÇÃO
000539	0,400 Kg	2"	0 até 5,50	LATÃO / ABS	ALVENARIA

## Tampa LBM para Ralo Quebra Onda



CÓDIGO	PESO	MATERIAL	COR
016254	0,120 Kg	ABS	PRATA
014859	0,120 Kg	ABS	BRANCO

## Grade 30 cm x 30 cm

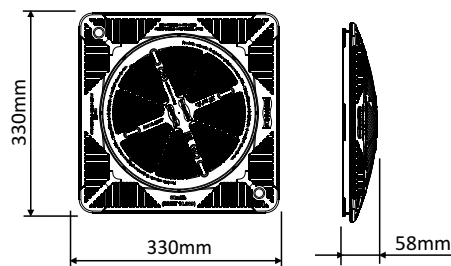


### Especificações

- Anti aprisionamento
- Instalação na parede ou no fundo
- Anti turbilhão
- Atende às normas da ABNT
- Submetido a teste de segurança (ASME)

CÓDIGO	PESO	VAZÃO m <sup>3</sup> /h	MATERIAL	APLICAÇÃO
023988	2,440 Kg	0 até 60,00	LATÃO / ABS	ALVENARIA

## Tampa FSB 30 cm x 30 cm (Prata)



MANUAL



### Especificações

- Anti aprisionamento
- Instalação na parede ou no fundo
- Anti turbilhão
- Atende às normas da ABNT
- Submetido a teste de segurança (ASME)

CÓDIGO	PESO	VAZÃO m³/h	MATERIAL	APLICAÇÃO
016580	1,00 Kg	0 até 60,00	ABS	ALVENARIA

## Tampa FSB



Cor

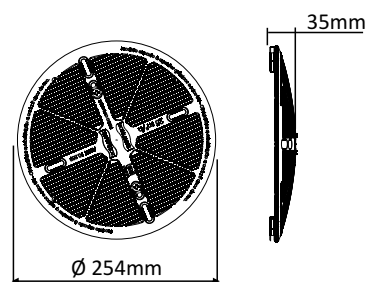


Prata

Cor



Branco



MANUAL



### Especificações

- Anti aprisionamento
- Instalação na parede ou no fundo
- Anti turbilhão
- Atende às normas da ABNT
- Submetido a teste de segurança (ASME)

CÓDIGO	PESO	VAZÃO m³/h	MATERIAL	APLICAÇÃO
011055	0,430 Kg	0 até 25,00	ABS BRANCA	ALVENARIA / VINIL
013664	0,430Kg	0 até 25,00	ABS PRATA	ALVENARIA / VINIL

## Tampa 15m³ para Dreno



Cor

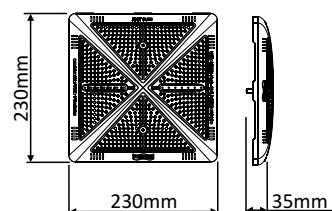


Prata

Cor



Branco



MANUAL

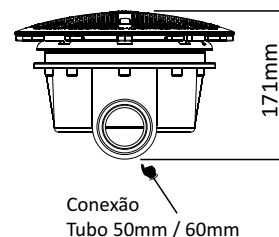
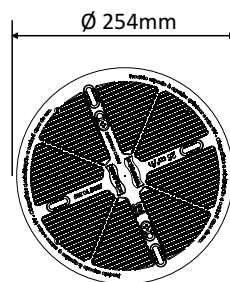


### Especificações

- Anti aprisionamento
- Instalação na parede ou no fundo
- Anti turbilhão
- Atende às normas da ABNT
- Submetido a teste de segurança (ASME)

CÓDIGO	PESO	VAZÃO m³/h	MATERIAL	APLICAÇÃO
022964	0,200 Kg	0 até 15,00	ABS BRANCA	ALVENARIA
022963	0,200 Kg	0 até 15,00	ABS PRATA	ALVENARIA

## Dreno de Fundo com Tampa FSB



MODELO	CÓDIGO	PESO	CONEXÃO	VAZÃO m³/h	MATERIAL	APLICAÇÃO	INSERTO LATÃO
STANDARD	011140	1,190 Kg	50/60(mm)	0 até 15,00	ABS	VINIL / ALVENARIA	NÃO
TOP LINE	011112	1,250 Kg	50/60(mm)	0 até 15,00	ABS	VINIL / ALVENARIA	SIM

### Especificações

- Anti aprisionamento
- Instalação na parede ou no fundo
- Anti turbilhão
- Atende às normas da ABNT
- Submetido a teste de segurança (ASME)
- Conexão tubo de 60mm
- Bucha de redução 50mm incluso

MANUAL



Insertos de latão  
(modelo top line)



## Kit Vinil

Modelo Standard / Top line



CÓDIGO	PESO	APLICAÇÃO	INSERTO LATÃO
012056	3,060 Kg	VINIL / ALVENARIA	NÃO
012057	3,330Kg	VINIL / ALVENARIA	SIM

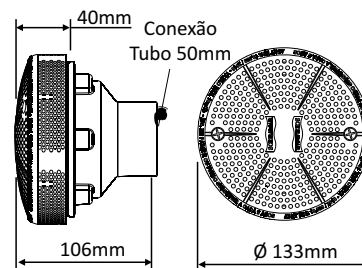
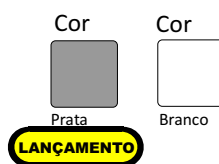
### Este kit contém

- 01 - dispositivo de aspiração
- 01 - dispositivo quebra onda
- 02 - dispositivos de retorno
- 02 - drenos de fundo com tampa FSB

Os acessórios do kit top line vêm com insertos de rosca em latão

# ACESSÓRIO DE CONSTRUÇÃO

## Dreno 10/50 para Piscina de Vinil / Alvenaria

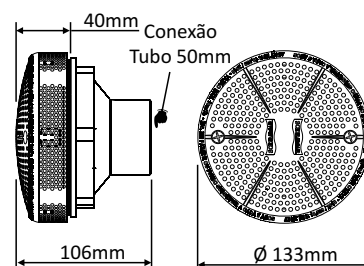
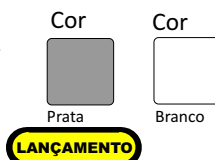


### Especificações

- Anti aprisionamento
- Instalação na parede
- Anti turbilhão
- Atende às normas da ABNT
- Submetido a teste de segurança (ASME)
- Anel de vedação incluso

CÓDIGO	PESO	MATERIAL	VAZÃO (m <sup>3</sup> /h)	APLICAÇÃO	COR
022930	0,280 Kg	ABS	0 até 10,00	VINIL / ALVENARIA	BRANCO
025477	0,280 Kg	ABS	0 até 10,00	VINIL / ALVENARIA	PRATA

## Dreno 10/50 para Piscina de Fibra

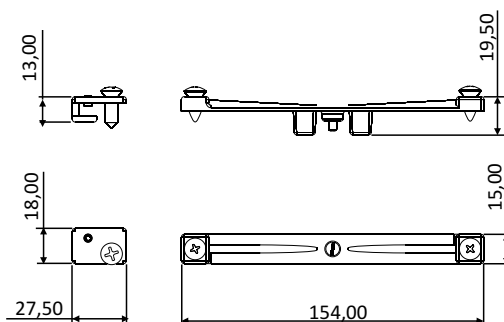


### Especificações

- Anti aprisionamento
- Instalação na parede
- Anti turbilhão
- Atende às normas da ABNT
- Submetido a teste de segurança (ASME)
- Anel de vedação incluso

CÓDIGO	PESO	MATERIAL	VAZÃO (m <sup>3</sup> /h)	APLICAÇÃO	COR
022929	0,280 Kg	ABS	0 até 10,00	FIBRA / ALVENARIA	BRANCO
025478	0,280 Kg	ABS	0 até 10,00	FIBRA / ALVENARIA	PRATA

## Kit Adaptador Grade e Dreno



### Especificações

- Para instalação de tampas anti aprisionamento
- Adaptável em grades antigas

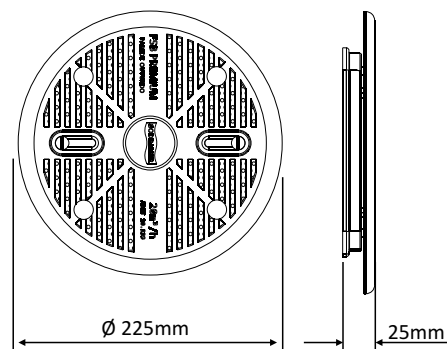
CÓDIGO	PESO	MATERIAL
016996	0,150 Kg	LATÃO



# ACESSÓRIO DE CONSTRUÇÃO



## Tampa de Acabamento para Dreno 15x15 Aço Inox 316

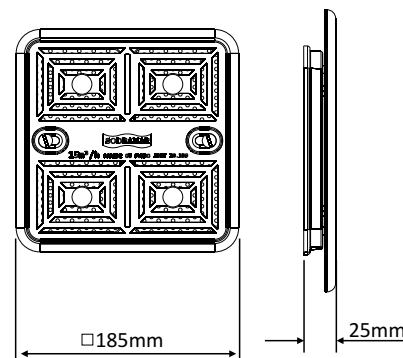
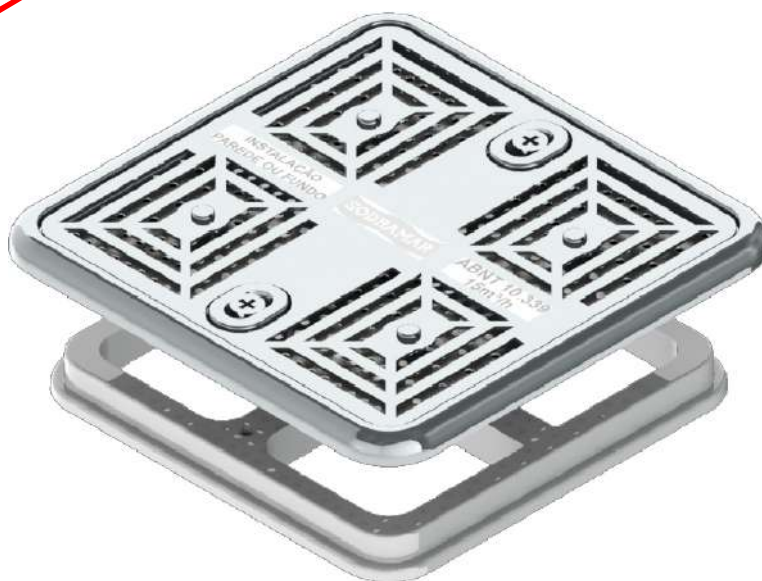


CÓDIGO	PESO	MATERIAL	VAZÃO (m³/h)	APLICAÇÃO
024771	1,800 Kg	INOX 316 / ABS	0 até 20,00	ALVENARIA

### Especificações

- Anti aprisionamento
- Instalação na parede ou no fundo
- Atende às normas da ABNT
- Submetido a teste de segurança (ASME)

## Tampa de Acabamento para Dreno 15x15 Aço Inox 316



CÓDIGO	PESO	MATERIAL	VAZÃO (m³/h)	APLICAÇÃO
024772	1,600 Kg	INOX 316 / ABS	0 até 15,00	ALVENARIA

### Especificações

- Anti aprisionamento
- Instalação na parede ou no fundo
- Atende às normas da ABNT
- Submetido a teste de segurança (ASME)

# DISPOSITIVOS LINHA FLAT

Para piscinas de alvenaria fabricados em aço inox

## Linha flat para encaixe



Dispositivo  
para Air Blower

CÓDIGO  
024940



Dispositivo  
de Retorno

CÓDIGO  
022967



Dispositivo  
de Aspiração

CÓDIGO  
022968



Dispositivo  
Quebra Onda

CÓDIGO  
023003

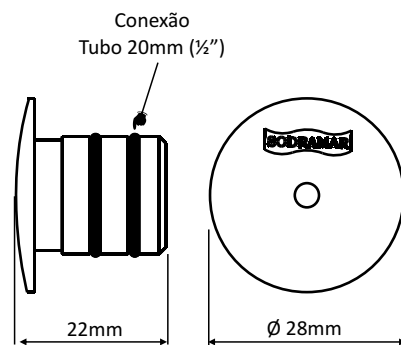


Dispositivo  
de Hidromassagem

CÓDIGO  
023004

# ACESSÓRIO DE CONSTRUÇÃO

## Dispositivo para Air Blower Linha Flat



CÓDIGO	PESO	MATERIAL	APLICAÇÃO
024940	0,020 Kg	AÇO INOX 316	ALVENARIA / VINIL / FIBRA

### Especificações

- Encaixe tubo de 20mm (classe 15)
- Interferência por anéis ou silicone neutro
- Aço inox 316 maciço



### Adaptador Air Blower

Piscina de Vinil



CÓDIGO	APLICAÇÃO	MATERIAL
023564	VINIL	AÇO INOX

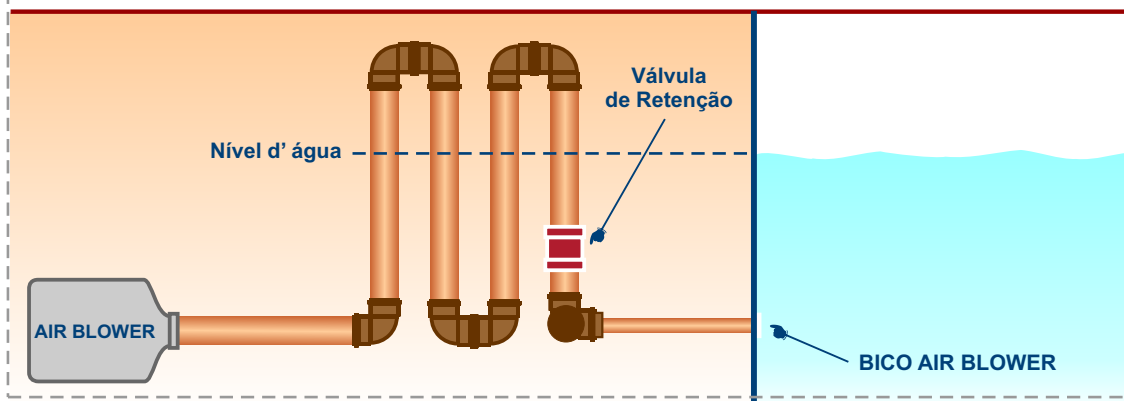
### Adaptador Air Blower

Piscina de Fibra

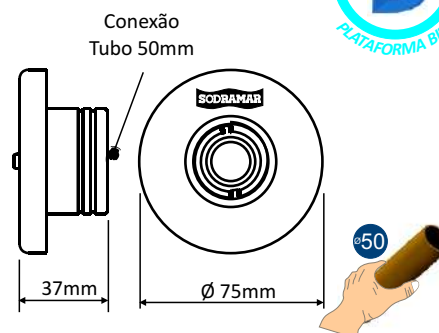


CÓDIGO	APLICAÇÃO	MATERIAL
023565	FIBRA	ABS

### OBRIGATÓRIA INSTALAÇÃO DE SIFÃO DUPLO PARA EVITAR RETORNO DE ÁGUA



## Dispositivo de Retorno Linha Flat

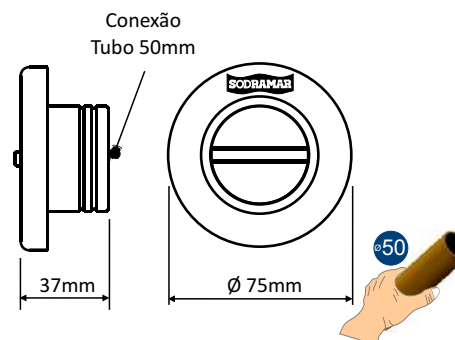


### Especificações

- Encaixe tubo de 50mm (classe 15)
- Interferência por anéis ou silicone neutro
- Aço inox 316 maciço
- Direcionador de fluxo

CÓDIGO	PESO	MATERIAL	VAZÃO (m³/h)	APLICAÇÃO
022967	0,285 Kg	AÇO INOX 316	2,20 até 6,60	ALVENARIA

## Dispositivo de Aspiração Linha Flat



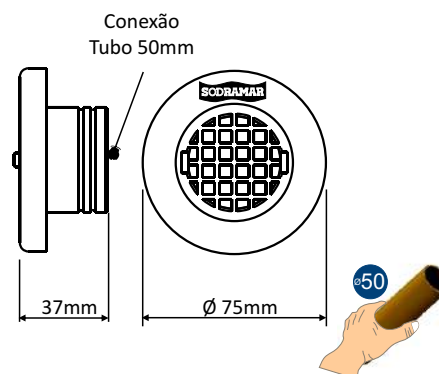
### Especificações

- Encaixe tubo de 50mm (classe 15)
- Interferência por anéis ou silicone neutro
- Aço inox 316 maciço

CÓDIGO	PESO	MATERIAL	VAZÃO (m³/h)	APLICAÇÃO
022968	0,250 Kg	AÇO INOX 316	0 até 9,00	ALVENARIA

## Ralo Quebra Onda Linha Flat

Ralo Extravasor



### Especificações

- Encaixe tubo de 50mm (classe 15)
- Interferência por anéis ou silicone neutro
- Aço inox 316 maciço

CÓDIGO	PESO	MATERIAL	VAZÃO (m³/h)	APLICAÇÃO
023003	0,250 Kg	AÇO INOX 316	0 até 1,20	ALVENARIA



## Dispositivo Hidromassagem Linha Flat



AÇO INOX 316

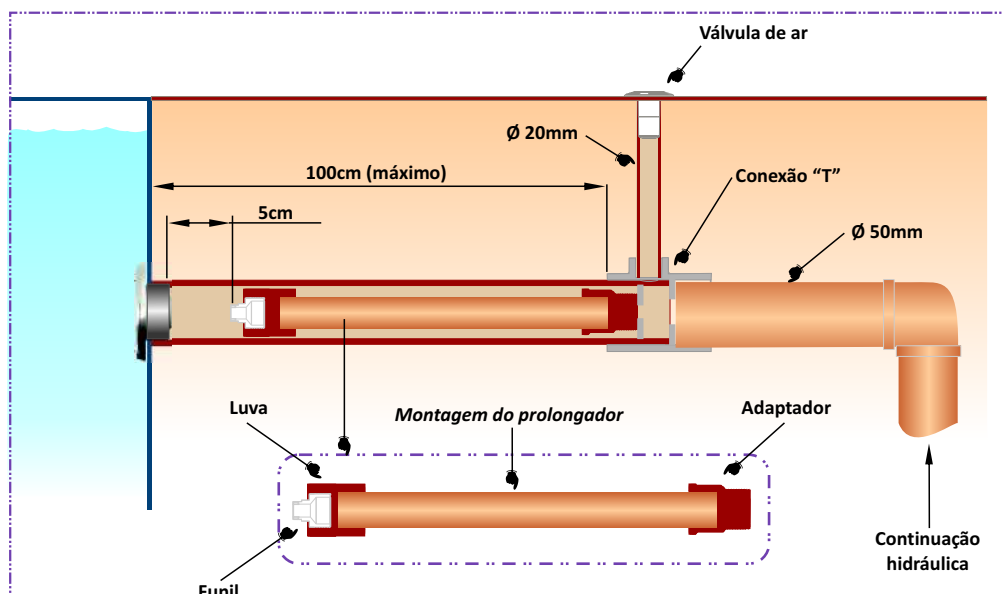
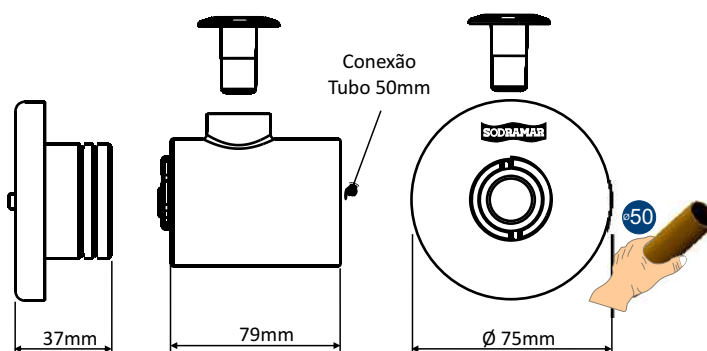


O dispositivo de hidromassagem Premium Flat foi desenvolvido para piscinas e spas de alvenaria. Possui acabamento em aço inox 316 maciço e sistema "Pratic" o que torna a instalação versátil e prática.

CÓDIGO	PESO	MATERIAL	VAZÃO (m <sup>3</sup> /h)	APLICAÇÃO
023004	0,285 Kg	AÇO INOX 316 / ABS	3,4 até 7,9	ALVENARIA

### Especificações

- Aço Inox 316
- Sistema "Pratic"
- Válvula de ar
- Encaixe tubo de 50mm (classe 15)
- Interferência por anéis ou silicone neutro
- Direcionador de fluxo



# DISPOSITIVOS LINHA PRATIC

Para piscinas de alvenaria fabricados em ABS / Acabamento Inox

## Linha Pratic Branca para encaixe em tubo de 50mm



Dispositivo de Retorno

CÓDIGO  
000541



Dispositivo de Aspiração

CÓDIGO  
000540

## Linha pratic inox para encaixe em tubo de 50mm



Dispositivo de Retorno

CÓDIGO  
015483 (AI 304)  
024278 (AI 316)



Dispositivo de Aspiração

CÓDIGO  
019355 (AI 304)  
015482 (AI 304)  
024279 (AI 316)



Ralo Quebra Onda

CÓDIGO  
019415 (AI 304)  
024279 (AI 316)



Dispositivo de Hidromassagem

CÓDIGO  
018243 (AI 304)

## Linha pratic inox para encaixe em tubo de 60mm



Dispositivo de Retorno

CÓDIGO  
012172



Dispositivo de Aspiração

CÓDIGO  
012173



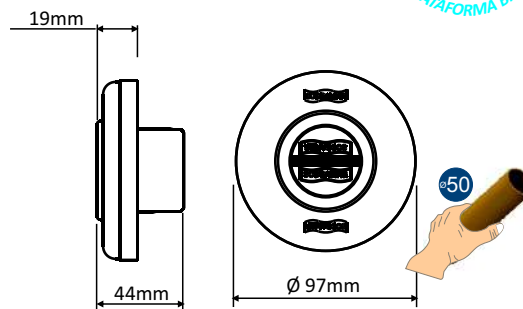
Dispositivo de Hidromassagem

CÓDIGO  
012174 (AI 304)

## Dispositivo de Aspiração ABS / Branco



MANUAL



### Especificações

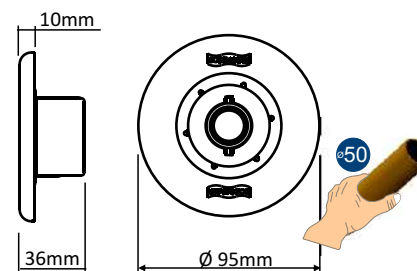
- Encaixe tubo de 50mm (classe 15)
- Interferência por pressão ou silicone neutro
- Acabamento ABS branco
- Rosca de latão

CÓDIGO	PESO	MATERIAL	VAZÃO (m <sup>3</sup> /h)	APLICAÇÃO
000540	0,107 Kg	ABS	0 até 9,00	ALVENARIA

## Dispositivo de Retorno ABS / Branco



MANUAL



### Especificações

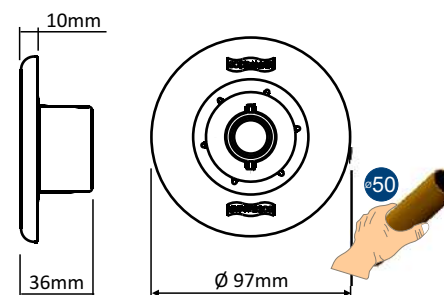
- Encaixe tubo de 50mm (classe 15)
- Interferência por pressão ou silicone neutro
- Acabamento ABS branco

CÓDIGO	PESO	MATERIAL	VAZÃO (m <sup>3</sup> /h)	APLICAÇÃO
000541	0,075 Kg	ABS	2,20 até 6,60	ALVENARIA

## Dispositivo de Retorno ABS/Inox



MANUAL



### Especificações

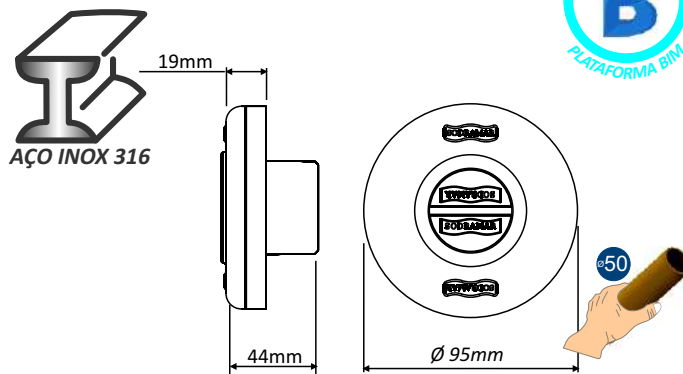
- Encaixe tubo de 50mm (classe 15)
- Interferência por pressão ou silicone neutro
- Acabamento aço inox 304 e 316

CÓDIGO	PESO	MATERIAL	VAZÃO (m <sup>3</sup> /h)	APLICAÇÃO
015483	0,102 Kg	ABS / INOX 304	2,20 até 6,60	ALVENARIA
024278	0,102 Kg	ABS / INOX 316	2,20 até 6,60	ALVENARIA

# ACESSÓRIO DE CONSTRUÇÃO



## Dispositivo de Aspiração ABS/Inox Rosca de Latão

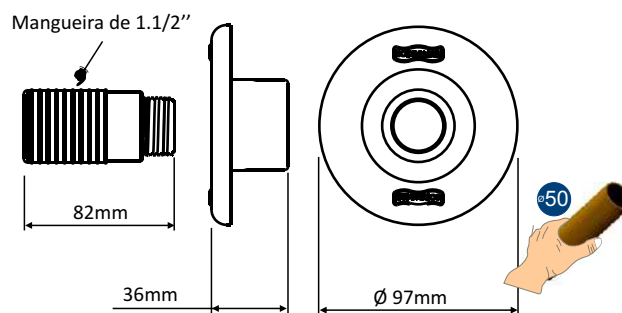


### Especificações

- Encaixe tubo de 50mm (classe 15)
- Interferência por pressão ou silicone neutro
- Acabamento aço inox 304 e 316
- Rosca 1 1/2" em latão

CÓDIGO	PESO	MATERIAL	VAZÃO (m³/h)	APLICAÇÃO
019355	0,155 Kg	ABS / INOX 304	0 até 9,00	ALVENARIA
024279	0,155 Kg	ABS / INOX 316	0 até 9,00	ALVENARIA

## Dispositivo de Aspiração ABS/Inox

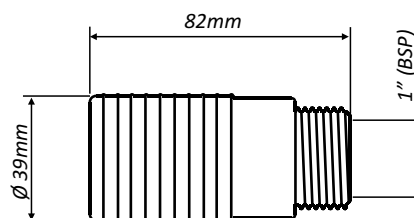
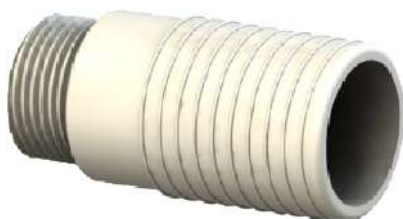


### Especificações

- Encaixe tubo de 50mm (classe 15)
- Interferência por pressão ou silicone neutro
- Acabamento aço inox 304
- Luva adaptadora inclusa
- Rosca 1 1/2" em plástico

CÓDIGO	PESO	MATERIAL	VAZÃO (m³/h)	APLICAÇÃO
015482	0,140 Kg	ABS / INOX 304	0 até 9,00	ALVENARIA

## Luva Plástica para Dispositivo Aspiração (015482)



### Especificações

- Adaptador para mangueira de 1 1/2"
- Rosca de fixação 1"

CÓDIGO	PESO	MATERIAL
017786	0,035 Kg	ABS



# ACESSÓRIO DE CONSTRUÇÃO

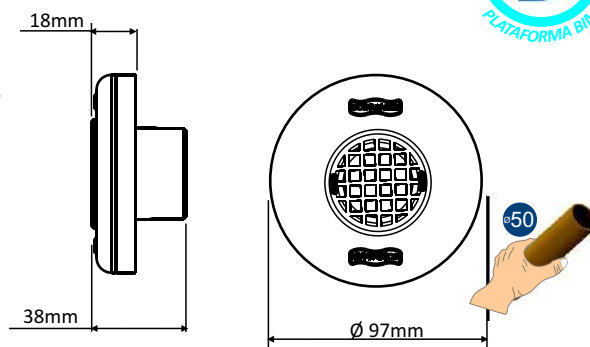


## Ralo Quebra Onda ABS / Inox

Ralo Extravasor



MANUAL



### Especificações

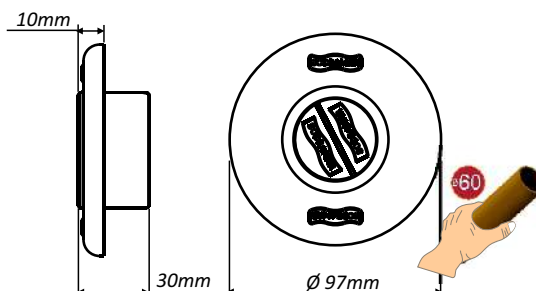
- Encaixe tubo de 50mm (classe 15)
- Interferência por pressão ou silicone neutro
- Acabamento aço inox 304 ou 316

CÓDIGO	PESO	MATERIAL	VAZÃO (m <sup>3</sup> /h)	APLICAÇÃO
019415	0,155Kg	ABS / INOX 304	0 até 1,20	ALVENARIA
024279	0,155 Kg	ABS / INOX 316	0 até 1,20	ALVENARIA

## Dispositivo de Aspiração (Tubo 60mm)



MANUAL



### Especificações

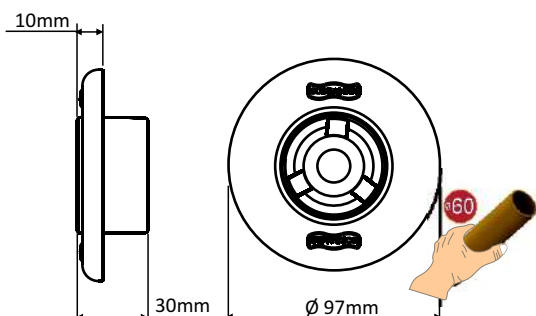
- Encaixe tubo de 60mm (classe 15)
- Interferência por pressão ou silicone neutro
- Acabamento aço inox 304

CÓDIGO	PESO	MATERIAL	VAZÃO (m <sup>3</sup> /h)	APLICAÇÃO
012172	0,090 Kg	AÇO INOX / ABS	0 até 9,00	ALVENARIA

## Dispositivo de Retorno (Tubo 60mm)



MANUAL



### Especificações

- Encaixe tubo de 60mm (classe 15)
- Interferência por pressão ou silicone neutro
- Acabamento aço inox 304

CÓDIGO	PESO	MATERIAL	VAZÃO (m <sup>3</sup> /h)	APLICAÇÃO
012173	0,030 Kg	AÇO INOX / ABS	2,20 até 6,60	ALVENARIA

## Dispositivo Hidromassagem ABS/Inox (tubo 50mm)

MANUAL

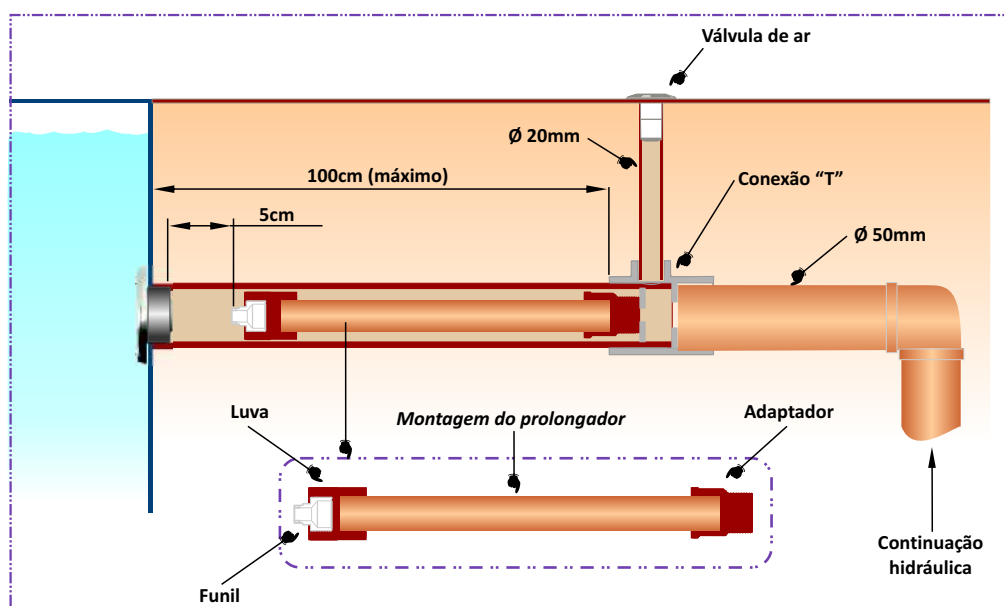
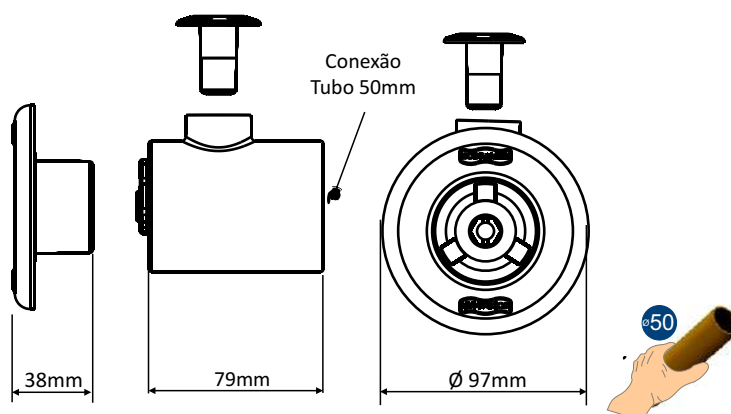


O dispositivo de hidromassagem ABS foi desenvolvido para piscinas e spas de alvenaria. Possui acabamento em aço inox 304 e sistema "Pratic" o que torna a instalação versátil e prática.

CÓDIGO	PESO	MATERIAL	VAZÃO (m <sup>3</sup> /h)	APLICAÇÃO
018243	0,170 Kg	INOX 304 / ABS	3,4 até 7,9	ALVENARIA

### Especificações

- Acabamento em aço Inox 304
- Sistema "Pratic"
- Válvula de ar
- Encaixe tubo de 50mm (classe 15)
- Encaixe por pressão ou silicone neutro
- Direcionador de fluxo



## Dispositivo Hidromassagem ABS/Inox (tubo 60mm)

MANUAL

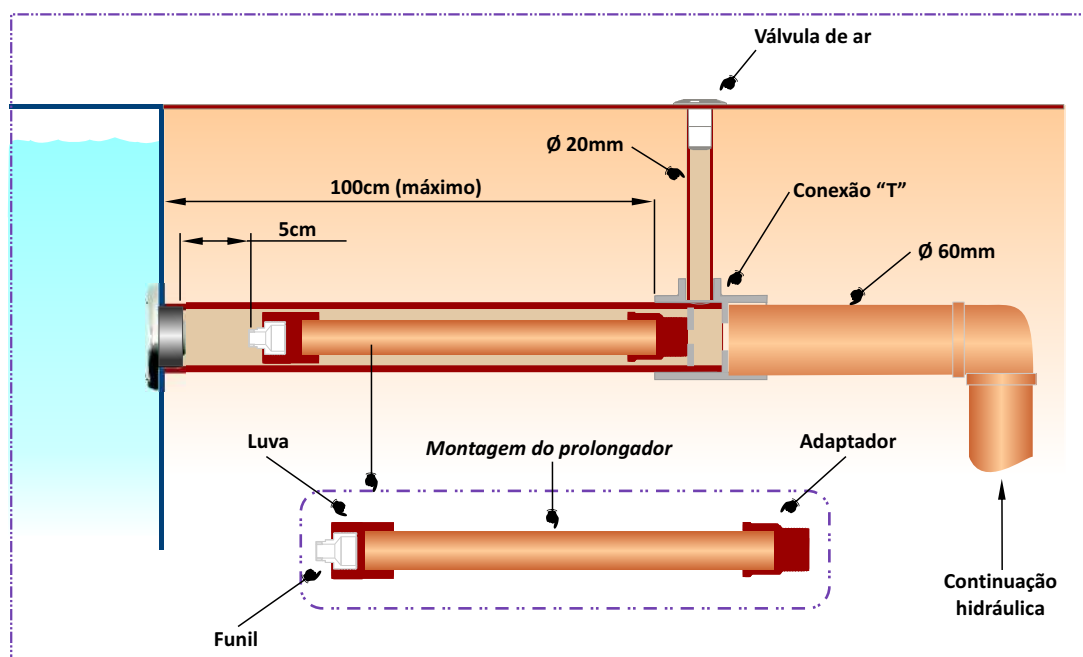
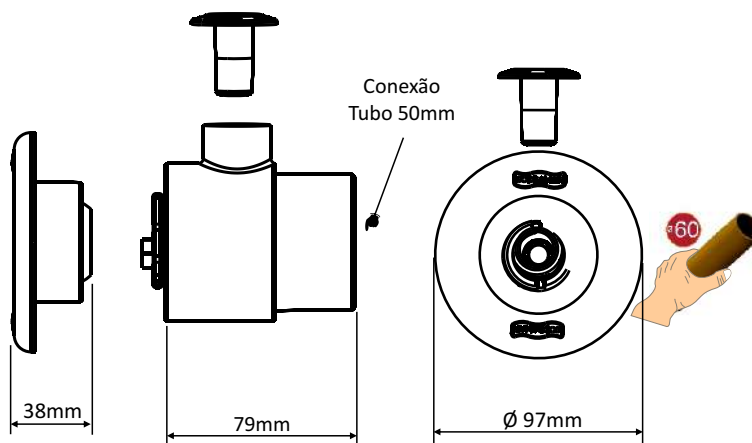


O dispositivo de hidromassagem ABS foi desenvolvido para piscinas e spas de alvenaria. Possui acabamento em aço inox 304 e sistema "Pratic" o que torna a instalação versátil e prática.

CÓDIGO	PESO	MATERIAL	VAZÃO (m <sup>3</sup> /h)	APLICAÇÃO
012174	0,153 Kg	INOX 304 / ABS	3,4 até 7,9	ALVENARIA

### Especificações

- Acabamento em aço Inox 304
- Sistema "Pratic"
- Válvula de ar
- Encaixe tubo de 60mm (classe 15)
- Interferência por pressão ou silicone neutro
- Direcionador de fluxo



# DISPOSITIVOS LINHA VINIL

Para piscinas de vinil modelos Top line e Standard  
acabamento inox ou branco

## Linha Vinil Branco Modelo Standard

CÓDIGO  
000557



Dispositivo  
de Aspiração

CÓDIGO  
000558



Dispositivo  
de Retorno

CÓDIGO  
000560



Ralo  
Quebra Onda

CÓDIGO  
000559



Dispositivo  
de Hidromassagem

## Linha Vinil Inox Modelo Standard

CÓDIGO  
023325



Dispositivo  
de Aspiração

CÓDIGO  
023326



Dispositivo  
de Retorno

CÓDIGO  
023328



Ralo  
Quebra Onda

CÓDIGO  
023327



Dispositivo  
de Hidromassagem

## Linha Vinil Branco Modelo Top line

CÓDIGO  
000564



Dispositivo  
de Aspiração

CÓDIGO  
000565



Dispositivo  
de Retorno

CÓDIGO  
000567



Ralo  
Quebra Onda

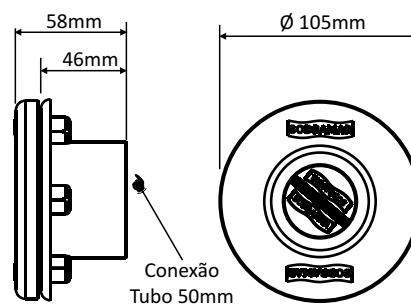
CÓDIGO  
000566



Dispositivo  
de Hidromassagem



## Dispositivo de Aspiração Modelo Standard

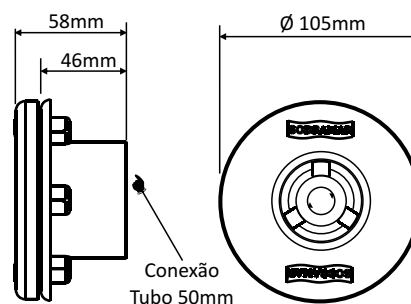


### Especificações

CÓDIGO	PESO	MATERIAL	VAZÃO (m³/h)	ROSCA	APLICAÇÃO
000557	0,180Kg	ABS	0 até 9,00	PLÁSTICA	VINIL
023325	0,190Kg	ABS / INOX	0 até 9,00	PLÁSTICA	VINIL / ALVENARIA

- Rosca 1 ½" (BSP)
- Com acabamento da flange

## Dispositivo de Retorno Modelo Standard



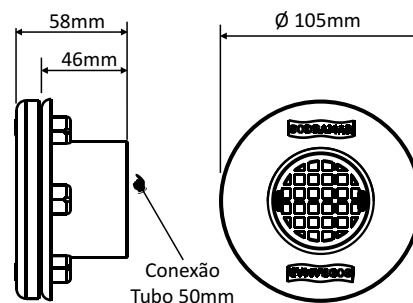
### Especificações

CÓDIGO	PESO	MATERIAL	VAZÃO (m³/h)	APLICAÇÃO
000558	0,110Kg	ABS	2,20 até 6,60	VINIL
023326	0,190Kg	ABS / INOX	2,20 até 6,60	VINIL / ALVENARIA

- Com direcionador de fluxo
- Com acabamento da flange

## Ralo Quebra Onda ABS Modelo Standard

Ralo Extravisor



### Especificações

CÓDIGO	PESO	MATERIAL	VAZÃO (m³/h)	ROSCA	APLICAÇÃO
000560	0,160Kg	ABS	0 até 1,20	PLÁSTICA	VINIL / ALVENARIA
023328	0,230Kg	ABS / INOX	0 até 1,20	PLÁSTICA	VINIL / ALVENARIA

- Grade de sucção
- Com acabamento da flange

## Dispositivo Hidromassagem Vinil

MANUAL

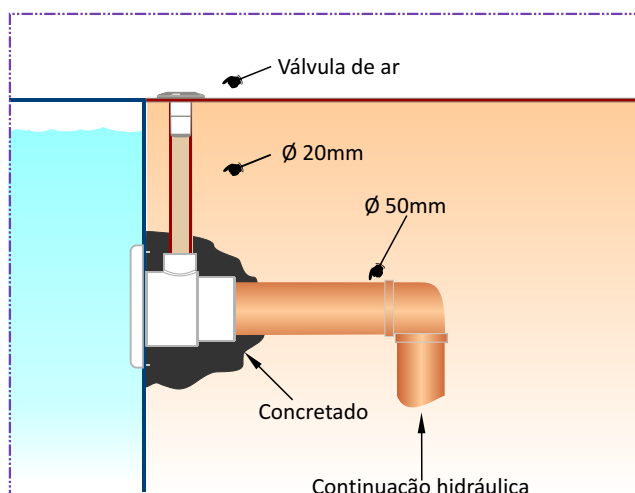
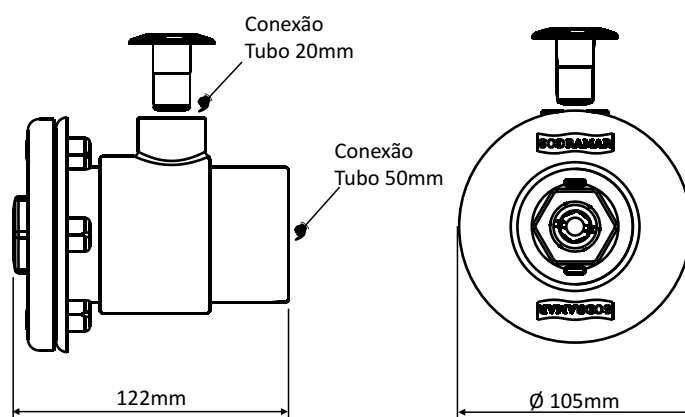


Este dispositivo de hidromassagem foi desenvolvido para piscinas de vinil, alvenaria e spas. O produto possui direcionador de fluxo, acabamento em ABS e opção de inserto metálico de flangeamento.

CÓDIGO	PESO	MATERIAL	VAZÃO	APLICAÇÃO
000559	0,260 Kg	ABS	3,4 até 7,9	VINIL / ALVENARIA
023327	0,270 Kg	ABS / INOX 304	3,4 até 7,9	VINIL / ALVENARIA

### Especificações

- Direcionador de fluxo
- Acabamento da flange
- Válvula de ar
- Instalação em vinil, alvenaria e spas
- Conexão 50mm
- Vazão 3,40 - 7,90 (m<sup>3</sup>/h)



# ACESSÓRIO DE CONSTRUÇÃO

## Dispositivo Hidromassagem Vinil com Prolongador

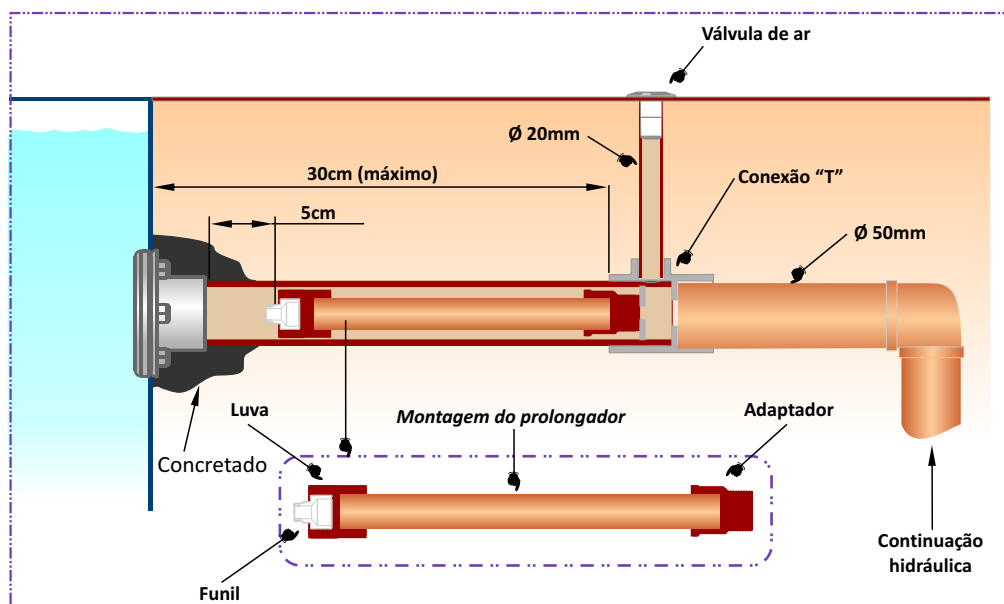
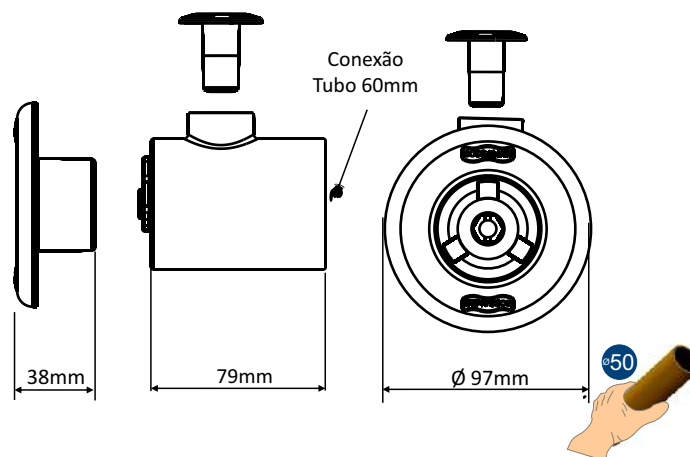
Este dispositivo de hidromassagem foi desenvolvido para piscinas de vinil, alvenaria e spas. O produto possui direcionador de fluxo, acabamento em ABS e opção de inserto metálico de flangeamento.



CÓDIGO	PESO	MATERIAL	VAZÃO (m³/h)	APLICAÇÃO
026429	0,170 Kg	INOX 304 / ABS	3,4 até 7,9	VINIL / ALVENARIA
026428	0,170 Kg	ABS	3,4 até 7,9	VINIL / ALVENARIA

### Especificações

- Acabamento em aço Inox 304 e plástico
- Sistema "Pratic"
- Válvula de ar
- Encaixe tubo de 50mm (classe 15)
- Interferência por pressão ou silicone neutro
- Direcionador de fluxo

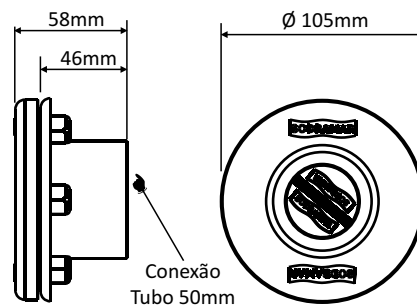


# ACESSÓRIO DE CONSTRUÇÃO

## Dispositivo de Aspiração ABS Modelo Top Line



Inserto de latão



### Especificações

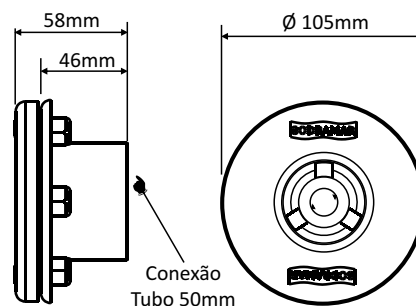
- Rosca 1 1/2" (BSP)
- Com inserto metálico
- Com acabamento da flange

CÓDIGO	PESO	MATERIAL	VAZÃO	ROSCA	APLICAÇÃO
000564	0,220Kg	ABS	0 até 9,00	LATÃO	VINIL / ALVENARIA

## Dispositivo de Retorno ABS Modelo Top Line



Inserto de latão



### Especificações

- Com direcionador de fluxo
- Com inserto metálico
- Com acabamento da flange

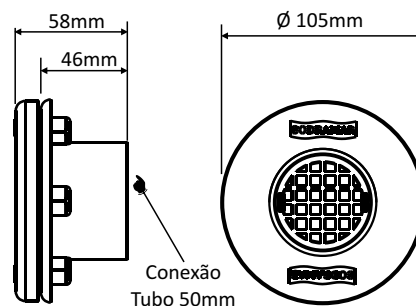
CÓDIGO	PESO	MATERIAL	VAZÃO (m³/h)	APLICAÇÃO
000565	0,198Kg	ABS	2,20 até 6,60	VINIL / ALVENARIA

## Ralo Quebra Onda ABS Modelo Top line

Ralo Extravasador



Inserto de latão



### Especificações

- Grade de sucção
- Com acabamento da flange
- Com inserto metálico

CÓDIGO	PESO	MATERIAL	VAZÃO (m³/h)	APLICAÇÃO
000567	0,180Kg	ABS	0 até 1,20	VINIL / ALVENARIA



## Dispositivo Hidromassagem Vinil Top Line



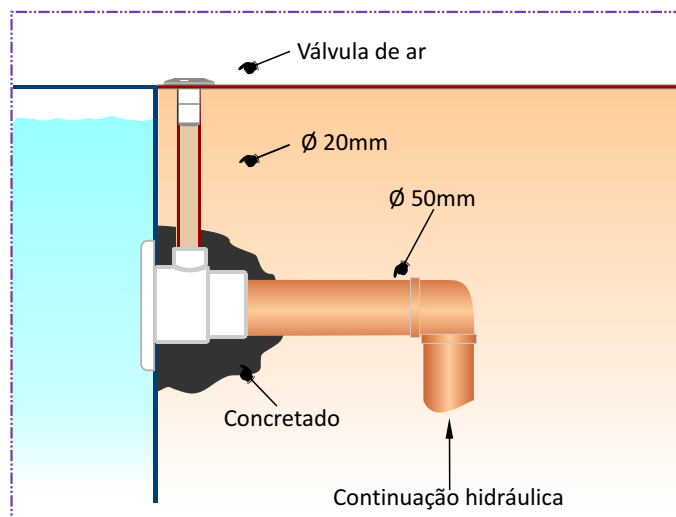
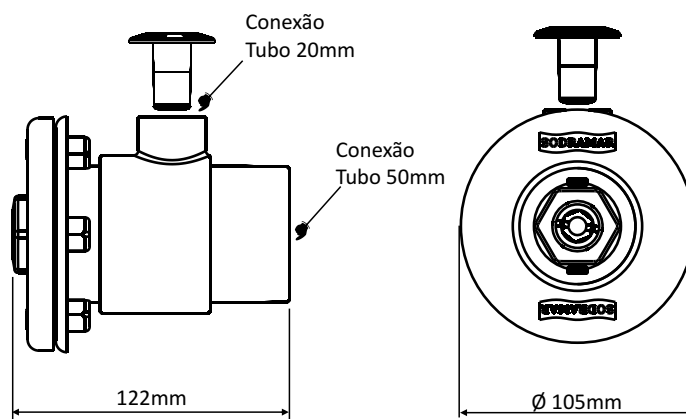
Inserto de latão

Este dispositivo de hidromassagem foi desenvolvido para piscinas de vinil, alvenaria e spas. O produto possui direcionador de fluxo, acabamento em ABS e opção de inserto metálico de flangeamento.

CÓDIGO	PESO	MATERIAL	VAZÃO	APLICAÇÃO
000566	0,280 Kg	TERMOPLÁSTICO	3,4 até 7,9	VINIL / ALVENARIA

### Especificações

- Direcionador de fluxo
- Acabamento da flange em ABS
- Válvula de ar
- Instalação em vinil, alvenaria e spas
- Conexão 50mm
- Com inserto de latão
- Vazão 3,40 - 7,90 (m<sup>3</sup>/h)



# DISPOSITIVOS

# LINHA ITC FIBRA

Para piscinas de fibra acabamento inox  
ou branco frontal removível

## Linha ITC Acabamento Branco

CÓDIGO

024548



Dispositivo  
de Aspiração

CÓDIGO

024546



Dispositivo  
de Retorno

CÓDIGO

024550



Ralo  
Quebra Onda

CÓDIGO

024552



Dispositivo  
de Hidromassagem

## Linha ITC Acabamento Inox

CÓDIGO

024549



Dispositivo  
de Aspiração

CÓDIGO

024547



Dispositivo  
de Retorno

CÓDIGO

024551



Ralo  
Quebra Onda

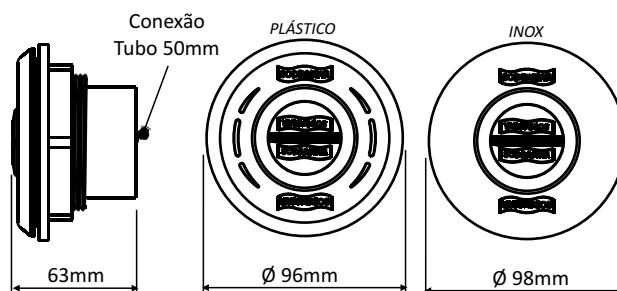
CÓDIGO

024553



Dispositivo  
de Hidromassagem

## Dispositivo Aspiração Intercambiável

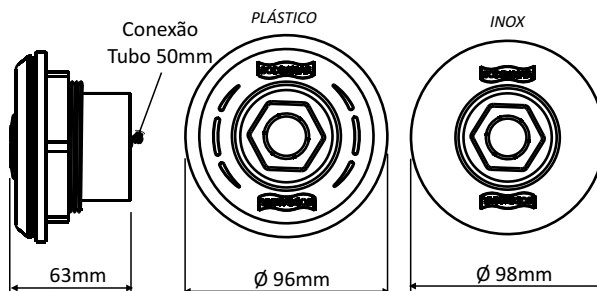


### Especificações

- Rosca 1 1/2" (BSP)
- Frontal removível
- Anel de vedação incluso
- Acabamento inox 304

CÓDIGO	PESO	MATERIAL	VAZÃO (m³/h)	ROSCA	APLICAÇÃO
024548	0,140 Kg	ABS	0 até 9,00	PLÁSTICA	FIBRA / ALVENARIA
024549	0,200 Kg	ABS / INOX	0 até 9,00	PLÁSTICA	FIBRA / ALVENARIA

## Dispositivo Retorno Intercambiável



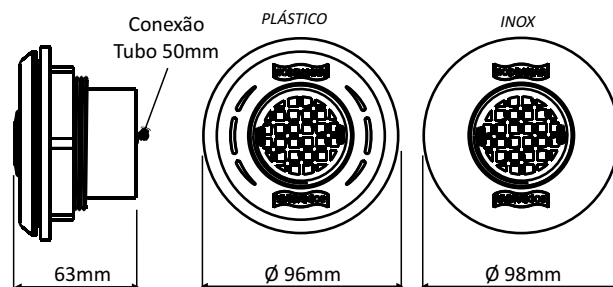
### Especificações

- Direcionador de fluxo
- Frontal removível
- Anel de vedação incluso
- Acabamento inox 304

CÓDIGO	PESO	MATERIAL	VAZÃO (m³/h)	APLICAÇÃO
024546	0,167 Kg	ABS	2,20 até 6,60	FIBRA / ALVENARIA
024547	0,167 Kg	ABS / INOX	2,20 até 6,60	FIBRA / ALVENARIA

## Ralo Quebra Onda Intercambiável

Ralo Extravasor



### Especificações

- Grade de sucção
- Frontal removível
- Anel de vedação incluso
- Acabamento inox 304

CÓDIGO	PESO	MATERIAL	VAZÃO (m³/h)	APLICAÇÃO
024550	0,156 Kg	ABS	0 até 1,20	FIBRA / ALVENARIA
024551	0,156 Kg	ABS / INOX	0 até 1,20	FIBRA / ALVENARIA

# ACESSÓRIO DE CONSTRUÇÃO

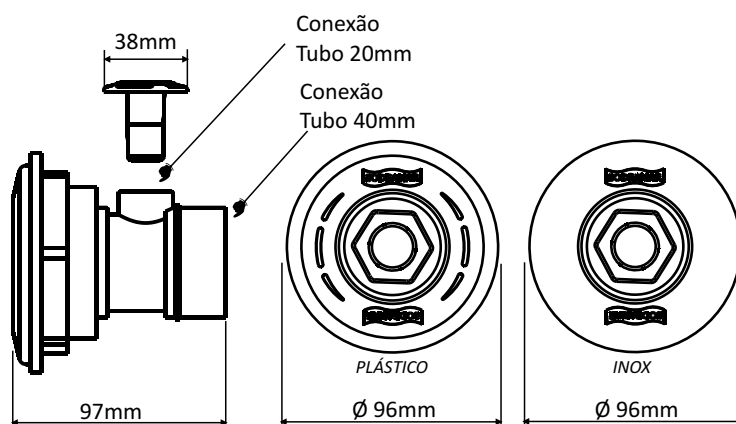
## Dispositivo Hidromassagem Intercambiável



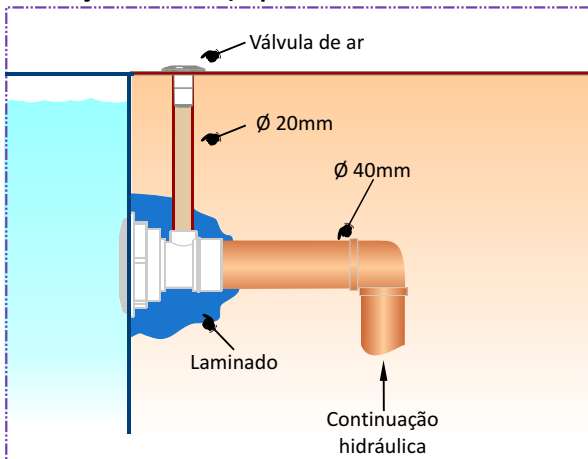
O dispositivo de hidromassagem intercambiável foi desenvolvido para piscinas de fibra, alvenaria e spas. O produto possui direcionador de fluxo e acabamento frontal removível.

### Especificações

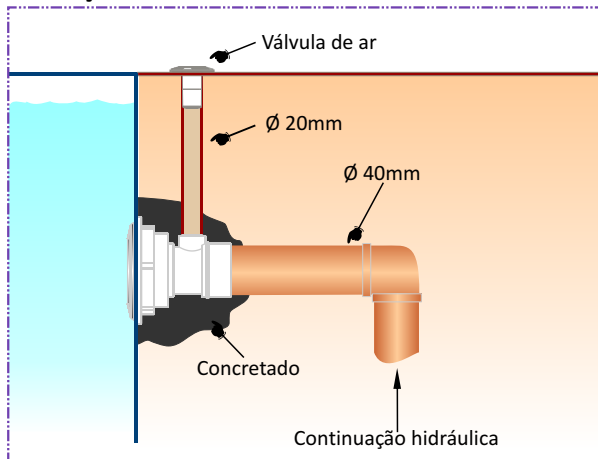
- Direcionador de fluxo
- Frontal removível
- Válvula de ar
- Instalação em fibra, alvenaria e spas
- Conexão 40mm
- Vazão 3,40 - 7,90 (m<sup>3</sup>/h)
- Acabamento inox 304



### Instalação em Fibra / Spas



### Instalação em Alvenaria





# DISPOSITIVOS

# LINHA FIBRA FORTE

Para piscinas de fibra ou alvenaria

## Linha Fibra Forte



Dispositivo  
de Aspiração

CÓDIGO

000549



Dispositivo  
de Aspiração

CÓDIGO

000550



Dispositivo  
de Retorno

CÓDIGO

000551



Ralo  
Quebra Onda

CÓDIGO

000552



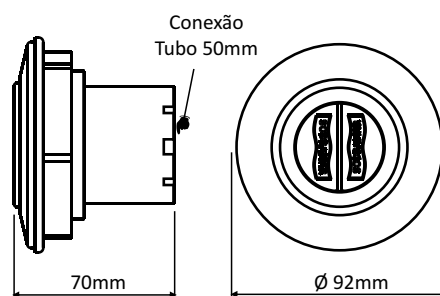
Ralo  
Quebra Onda

CÓDIGO

014860

# ACESSÓRIO DE CONSTRUÇÃO

## Dispositivo Aspiração ABS Modelo Fibra Forte

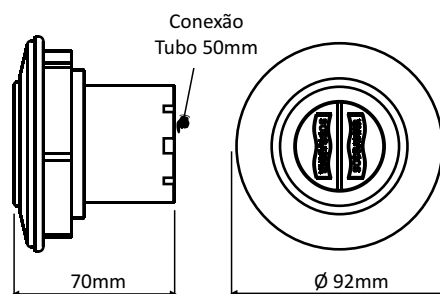


CÓDIGO	PESO	MATERIAL	VAZÃO (m³/h)	ROSCA	APLICAÇÃO
000549	0,090 Kg	ABS	0 até 9,00	PLASTICA	FIBRA / ALVENARIA

### Especificações

- Rosca 1 1/2" (BSP) plástica
- Anel de vedação incluso

## Dispositivo Aspiração Rosca Latão Modelo Fibra Forte

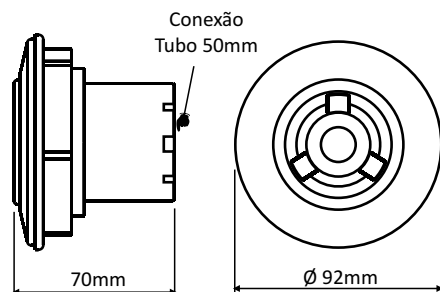


CÓDIGO	PESO	MATERIAL	VAZÃO (m³/h)	ROSCA	APLICAÇÃO
000550	0,120 Kg	ABS	0 até 9,00	LATÃO	FIBRA / ALVENARIA

### Especificações

- Rosca 1 1/2" (BSP) latão
- Anel de vedação incluso

## Dispositivo Retorno ABS Modelo Fibra Forte



CÓDIGO	PESO	MATERIAL	VAZÃO (m³/h)	APLICAÇÃO
000551	0,080 Kg	ABS	2,20 até 6,60	FIBRA / ALVENARIA

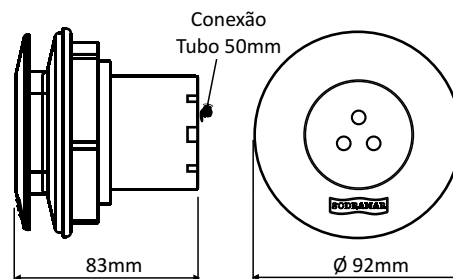
### Especificações

- Com direcionador de fluxo
- Anel de vedação incluso

# ACESSÓRIO DE CONSTRUÇÃO

## Ralo Quebra Onda ABS Modelo Fibra Forte

Ralo Extravasor



### Especificações

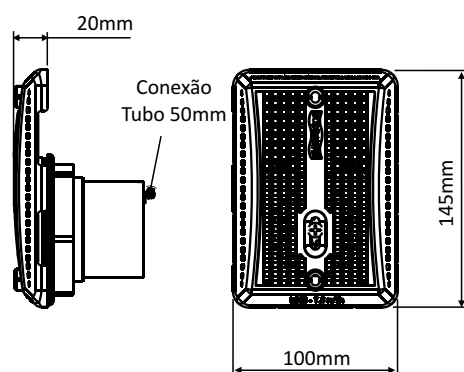
- Grade de sucção
- Anel de vedação incluso

CÓDIGO	PESO	MATERIAL	VAZÃO (m³/h)	APLICAÇÃO
000552	0,100 Kg	ABS	0 até 1,20	FIBRA / ALVENARIA

## Ralo Quebra Onda com Tampa LBM Fibra Forte

Ralo Extravasor

MANUAL



### Especificações

- Grade de sucção ajustável
- Anel de vedação incluso

CÓDIGO	PESO	MATERIAL	VAZÃO (m³/h)	APLICAÇÃO
014860	0,180 Kg	ABS	0 até 1,20	FIBRA / ALVENARIA

# DISPOSITIVOS

# LINHA FIBRA TRADICIONAL

Para piscinas de fibra ou alvenaria

## Linha Fibra Tradicional



Dispositivo  
de Aspiração

CÓDIGO

000553



Dispositivo  
de Aspiração

CÓDIGO

000554



Dispositivo  
de Retorno

CÓDIGO

000555



Ralo  
Quebra Onda

CÓDIGO

000556



Dispositivo  
de Hidromassagem

CÓDIGO

000533

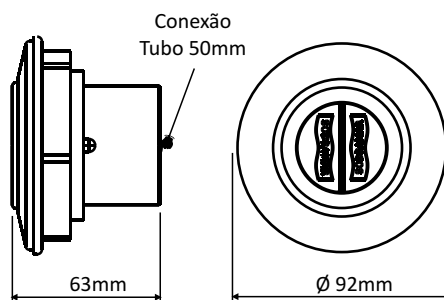
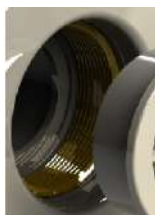


# ACESSÓRIO DE CONSTRUÇÃO

## Dispositivo Aspiração Rosca Plástica e Rosca Latão Tradicional



Rosca latão

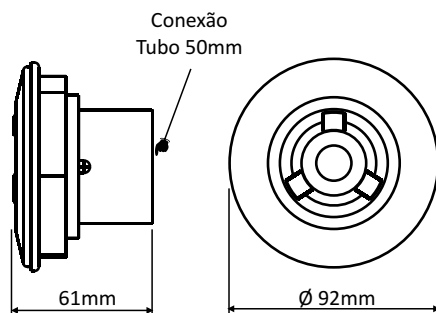


CÓDIGO	PESO	MATERIAL	VAZÃO (m³/h)	ROSCA	APLICAÇÃO
000553	0,070 Kg	ABS	0 até 9,00	PLÁSTICA	FIBRA / ALVENARIA
000554	0,110 Kg	ABS	0 até 9,00	LATÃO	FIBRA / ALVENARIA

### Especificações

- Rosca 1 1/2" (BSP)
- Rosca plástica ou latão

## Dispositivo Retorno Tradicional



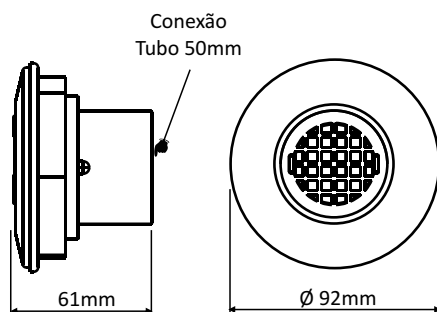
CÓDIGO	PESO	MATERIAL	VAZÃO (m³/h)	APLICAÇÃO
000555	0,060 Kg	ABS	2,20 até 6,60	FIBRA / ALVENARIA

### Especificações

- Com direcionador de fluxo

## Ralo Quebra Onda Tradicional

Ralo Extravasor



CÓDIGO	PESO	MATERIAL	VAZÃO (m³/h)	APLICAÇÃO
000556	0,040 Kg	ABS	0 até 1,20	FIBRA / ALVENARIA

### Especificações

- Com grade de sucção

# ACESSÓRIO DE CONSTRUÇÃO

## Dispositivo Hidromassagem Tradicional

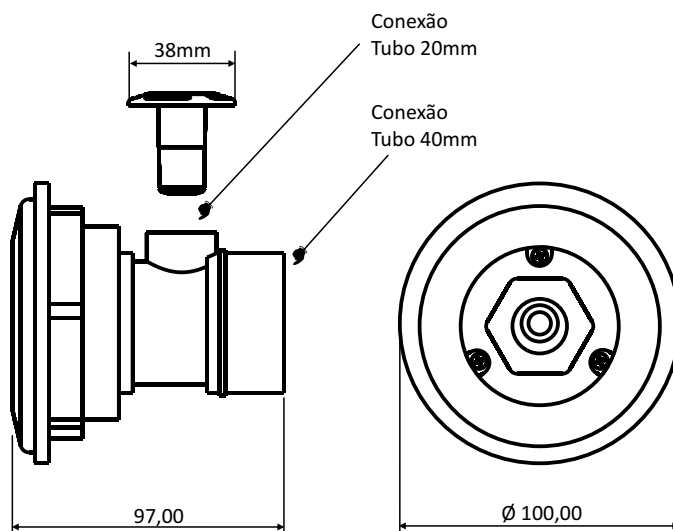


O dispositivo de hidromassagem tradicional foi desenvolvido para piscinas de fibra, alvenaria e spas. O produto possui direcionador de fluxo e acabamento em ABS branco.

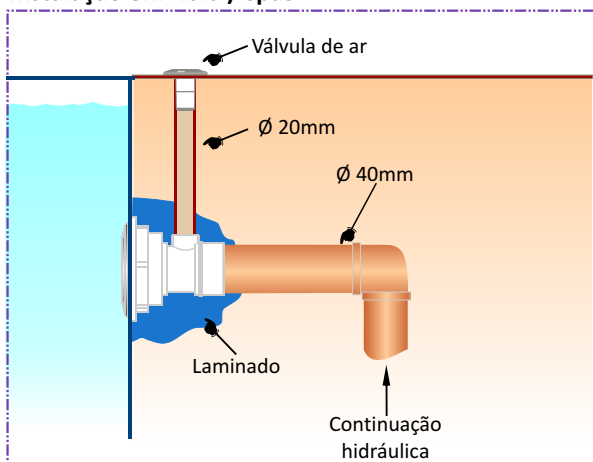
CÓDIGO	PESO	APLICAÇÃO
000533	0,150 Kg	FIBRA / ALVENARIA / SPAS

### Especificações

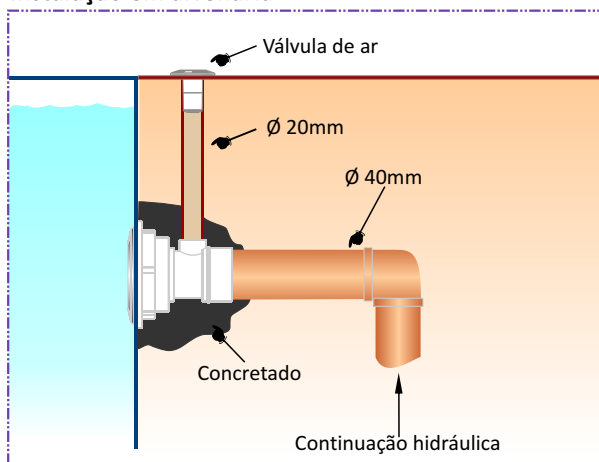
- Direcionador de fluxo
- Acabamento ABS branco
- Válvula de ar
- Instalação em fibra, alvenaria e spas
- Conexão 40mm
- Vazão 3,40 - 7,90 (m<sup>3</sup>/h)



### Instalação em fibra / spas



### Instalação em alvenaria



DISPOSITIVOS

# LINHA BANHEIRA E SPA

Dispositivos cromados para banheiras e spas

## Linha Banheira e Spa



Dispositivo  
de Hidromassagem

CÓDIGO

000531

# ACESSÓRIO DE CONSTRUÇÃO

## Dispositivo Hidromassagem Cromado

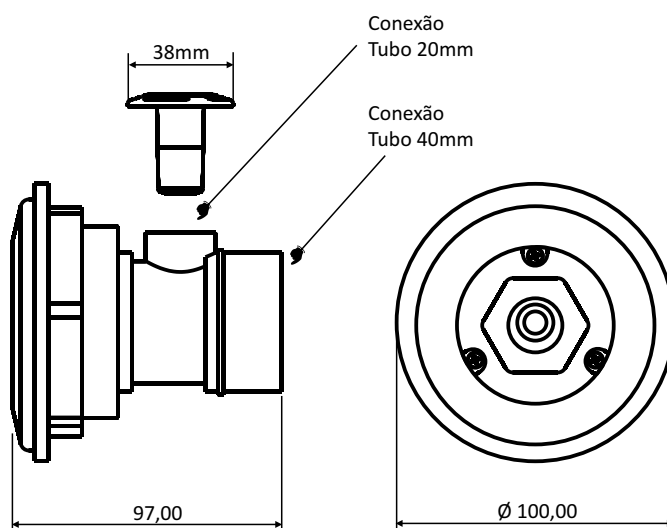


O dispositivo de hidromassagem cromado foi desenvolvido para banheiras e spas. O produto possui acabamento cromado e direcionador de fluxo.

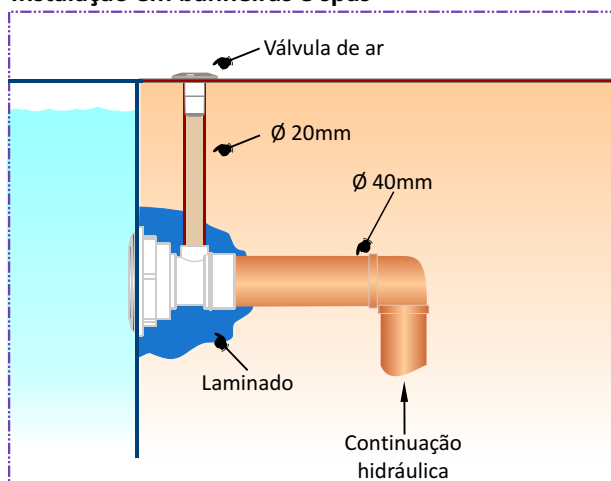
CÓDIGO	PESO	APLICAÇÃO
000531	0,202 Kg	BANHEIRAS / SPAS

### Especificações

- Direcionador de fluxo
- Acabamento ABS Cromado
- Instalação em banheiras e spas
- Conexão 40mm
- Vazão de 3,40 a 7,90 (m<sup>3</sup>/h)



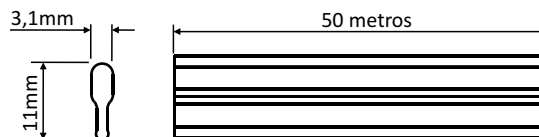
### Instalação em banheiras e spas





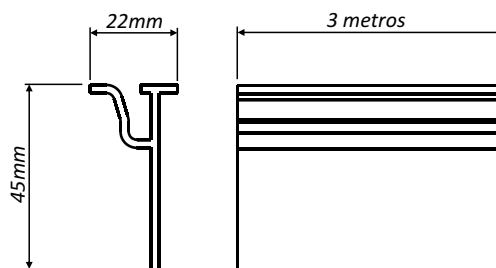
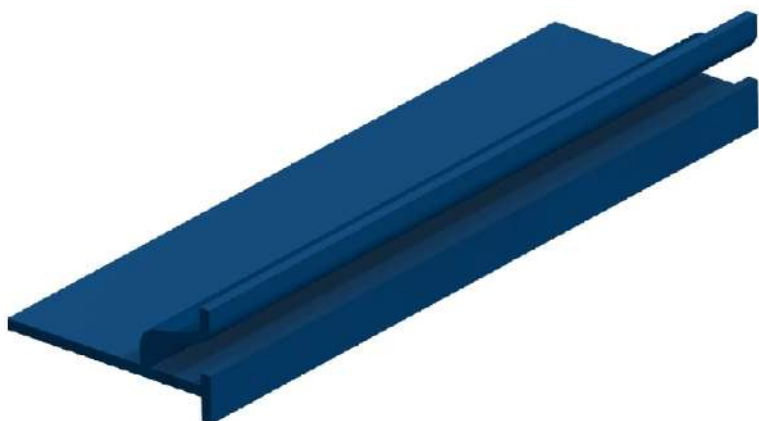
# ACESSÓRIO DE CONSTRUÇÃO

## Perfil Flexível tipo Macarrão para Piscinas de Vinil



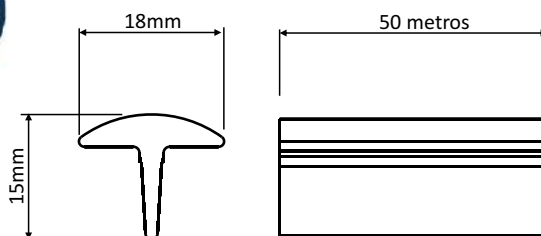
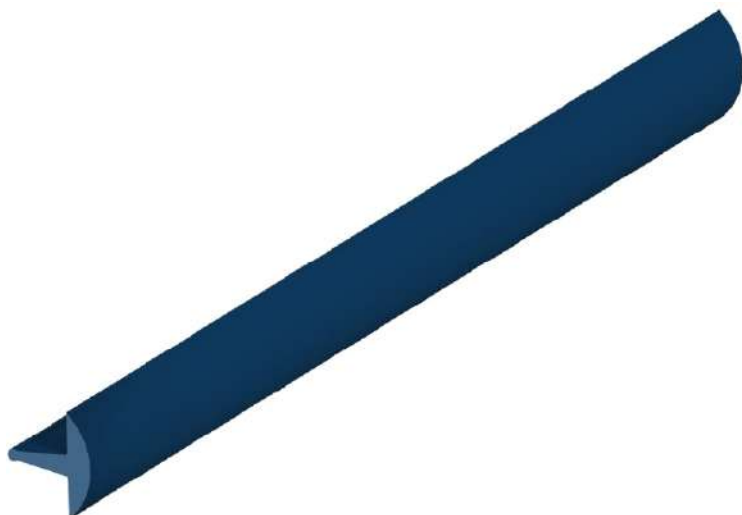
CÓDIGO	PESO	MATERIAL
000575	4,00 Kg	PVC

## Perfil Rebaixado de PVC para Piscinas de Vinil



CÓDIGO	PESO	MATERIAL
000576	0,624 Kg	PVC

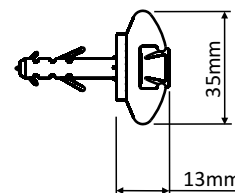
## Perfil Flexível Tipo T para Piscinas de Vinil



CÓDIGO	PESO	APLICAÇÃO
000577	5,090 Kg	PVC

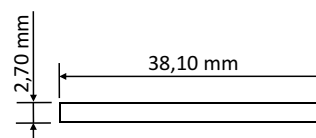
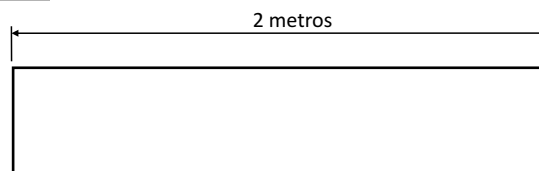
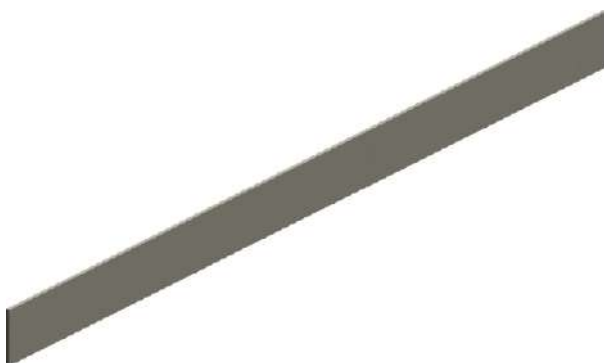
# ACESSÓRIO DE CONSTRUÇÃO

## Perfil Linear Flangeamento para Piscinas de Vinil



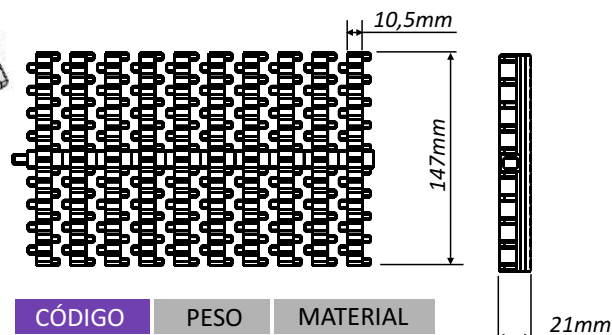
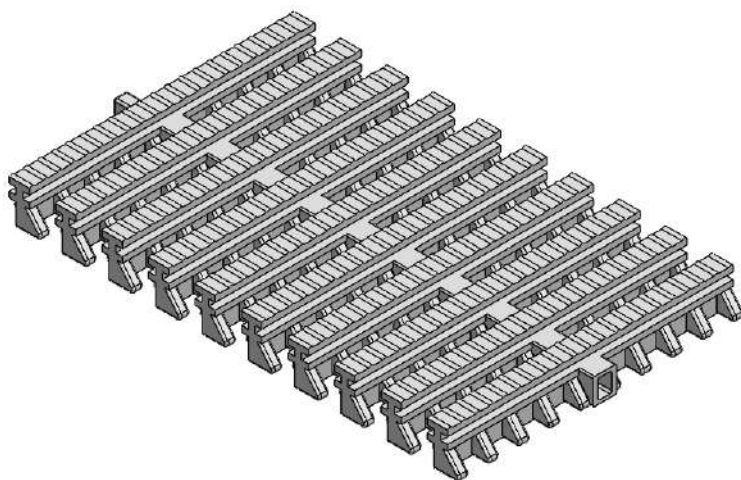
CÓDIGO	PESO	MATERIAL
009892	0,487 Kg	PLÁSTICO

## Perfil para Manta Armada



CÓDIGO	PESO	APLICAÇÃO
024014	0,050 Kg	MANTA ARMADA

## Grelha Plástica Flexível



CÓDIGO	PESO	MATERIAL
001878	9,200 Kg	PP



# TRATAMENTO DE ÁGUA S05

**SODRAMAR**<sup>®</sup>

A Piscina dos seus sonhos.  
[www.sodramar.com.br](http://www.sodramar.com.br)



## Ultra Violeta

O ultra violeta Sodramar é sistema de desinfecção (processo que promove a redução na concentração de micro-organismos nocivos à saúde) utilizando a irradiação proporcionada pela luz ultravioleta, reduzindo consideravelmente os agentes químicos usados no tratamento convencional.

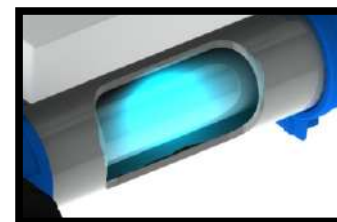


Imagem de funcionamento interno

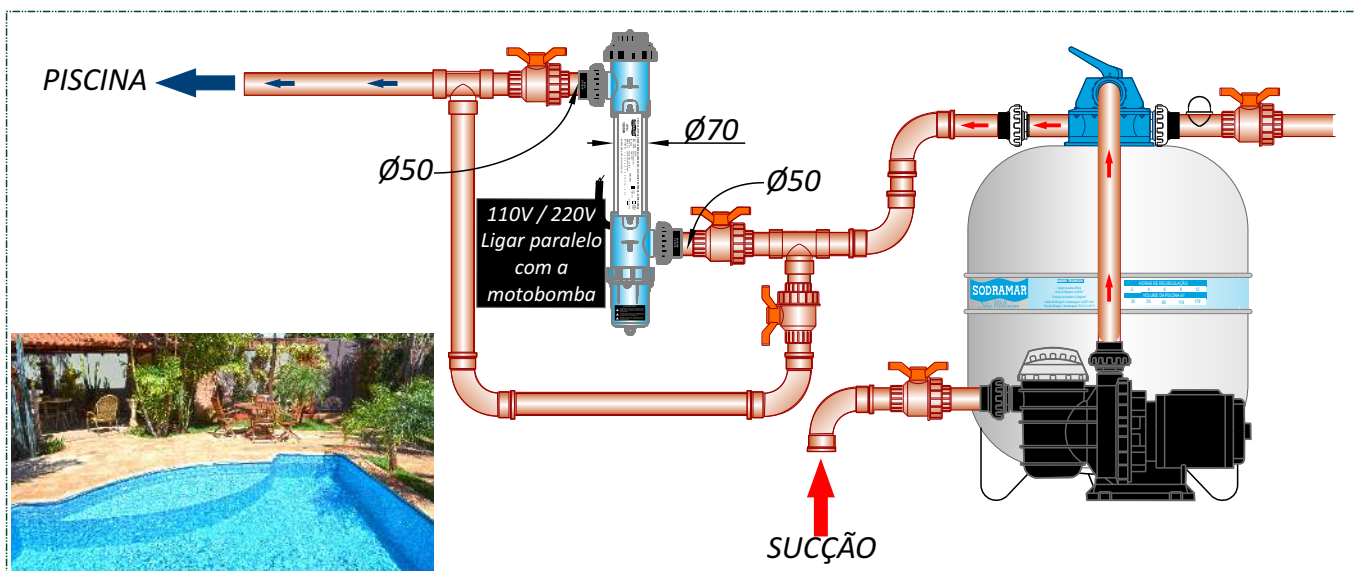
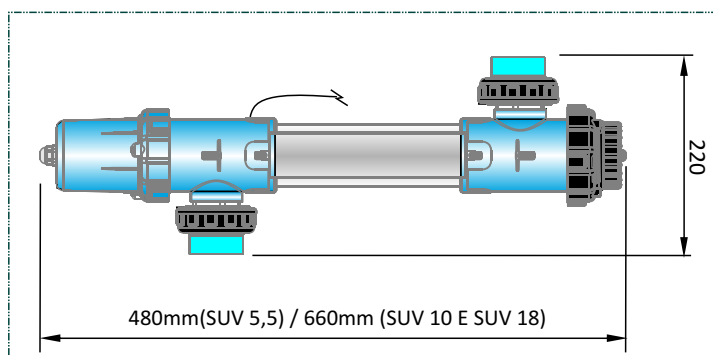
MANUAL



CÓDIGO	CAPACIDADE	POTÊNCIA	PESO	TENSÃO	FREQUÊNCIA
017889	5,50 m³/h	35 W	1,800 Kg	220 V	50 / 60 HZ
017890	10,00 m³/h	55 W	2,900 Kg	220 V	50 / 60 HZ
017891	18,00 m³/h	95 W	2,900 Kg	220 V	50 / 60 HZ

### Especificações

- Visor de funcionamento
- Revestimento interno em aço inox 316
- Lâmpada UV vida útil 9.000h
- União de 50mm incluso
- Poder de desinfecção de até 99%



## Dosador de Cloro



O Dosador de Cloro é um produto extremamente prático e versátil, que automatiza o tratamento químico da água de sua piscina, diluindo controladamente o cloro em tabletes na água. Isso faz com que o processo de limpeza e a eficácia da homogeneização do cloro com a água seja muito mais facilitado. Este acessório deverá ser instalado na tubulação de retorno da piscina, após o filtro e o aquecedor, (se houver). Obrigatoriamente instale o clorador acima do nível da água da piscina

MANUAL

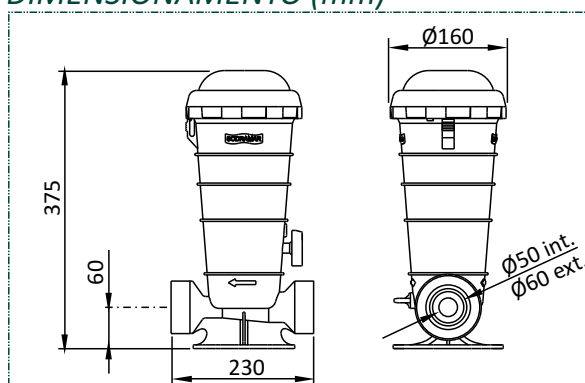


CÓDIGO	CAPACIDADE	PESO	MATERIAL	DIMENSIONAMENTO MÁXIMO DA PISCINA
000451	2 Kg	1,080 Kg	ABS	150.000 LITROS

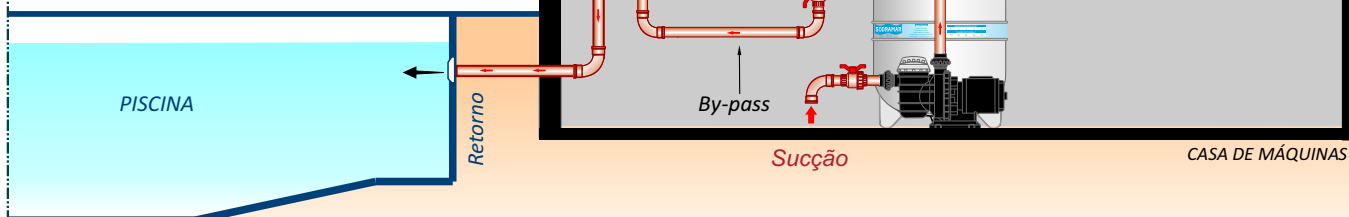
### Especificações

- Carga máxima de pastilha - 2kg
- Uso exclusivo de cloro estabilizado (tabletes)
- Volume máximo de tratamento 150m<sup>3</sup>
- Conexão 50mm / 60mm
- Pressão máxima 32psi
- Dreno de escoamento
- Regulador de dosagem
- Chave de abertura

### DIMENSIONAMENTO (mm)



(Obrigatória instalação do dosador acima do nível da água)





# TRATAMENTO DE ÁGUA

## Dosador de Cloro



O Dosador de Cloro é um produto extremamente prático e versátil, que automatiza o tratamento químico da água de sua piscina, diluindo controladamente o cloro em tabletes na água. Isso faz com que o processo de limpeza e a eficácia da homogeneização do produto com toda a água seja muito mais facilitado. Com o Dosador de Cloro, o trabalho de tratar a água de sua piscina fica muito mais fácil e prático. O produto trabalha com cloro estabilizado em tabletes, diluindo-os na água periodicamente. Este acessório deverá ser instalado na tubulação de retorno da piscina, após o filtro e o aquecedor, (se houver). Obrigatoriamente instale o clorador acima do nível da água da piscina.

MANUAL

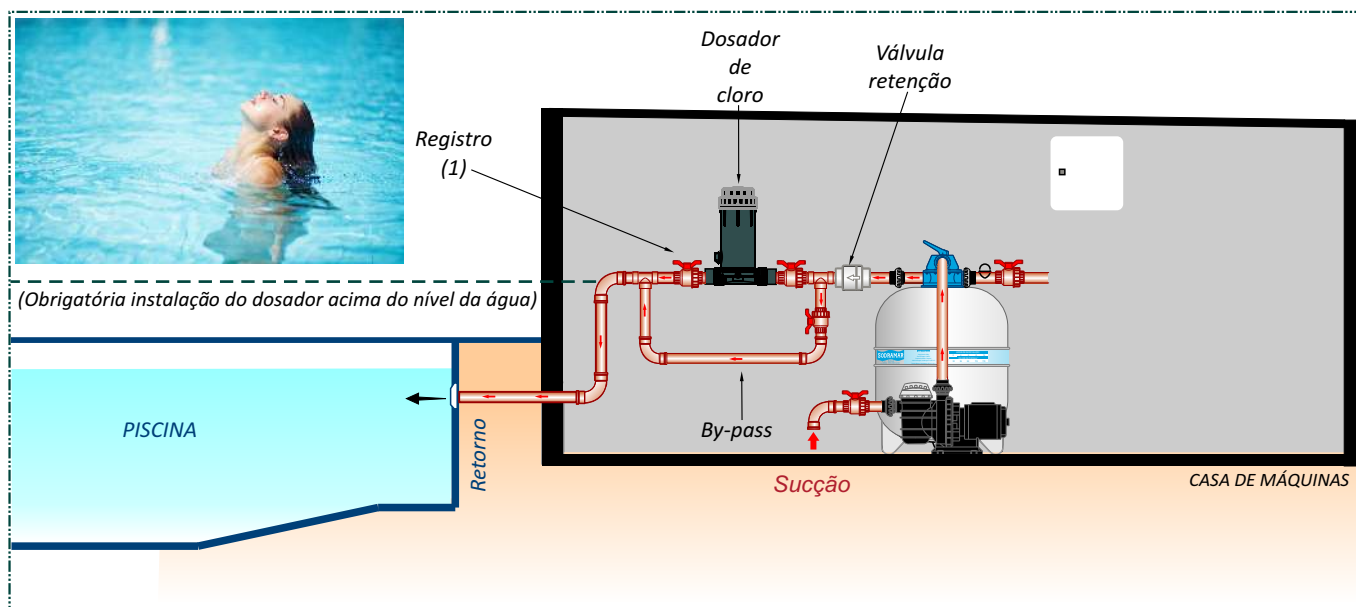
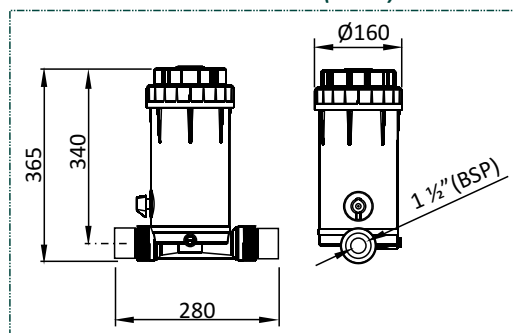


CÓDIGO	CAPACIDADE	PESO	MATERIAL	DIMENSIONAMENTO MÁXIMA DA PISCINA
021041	4 Kg	1,830 Kg	ABS	300.000 LITROS

### Especificações

- Carga máxima de pastilha - 4kg
- Uso exclusivo de cloro estabilizado (tabletes)
- Volume máximo de tratamento 300m<sup>3</sup>
- Conexão 1 ½" (BSP)
- Pressão máxima 32psi
- Dreno de escoamento
- Regulador de dosagem
- Válvula de segurança

### DIMENSIONAMENTO (mm)



# TRATAMENTO DE ÁGUA

## Gerador de Cloro GS-05 e GS-10



	GS -05	GS -10
TEMPO DE FILTRAGEM	VOLUME	VOLUME
6 HORAS	9 m <sup>3</sup>	24 m <sup>3</sup>
8 HORAS	12 m <sup>3</sup>	31 m <sup>3</sup>
10 HORAS	15 m <sup>3</sup>	38 m <sup>3</sup>
12 HORAS	18 m <sup>3</sup>	45 m <sup>3</sup>

Geradores de cloro devem ser instalados em piscinas com acessórios fabricados em plástico ou aço inox 316

CÓDIGO	MODELO	TENSÃO	PESO	MATERIAL	PRODUÇÃO DE CLORO
026350	GS - 05	Bi-Volt	5,200 Kg	ABS	5 g/h
026353	GS - 10	Bi-Volt	5,200 Kg	ABS	10 g/h

### Especificações

- Célula em Titânio
- Comando por aplicativo via bluetooth
- Fácil operação e instalação do produto
- Controle da produção de cloro
- Monitora a temperatura da água da piscina
- Cálculo de quantidade de sal a ser adicionado
- Célula Auto Limpante
- Sal ideal: 2,80 até 4,50 ppm
- Atua com fluxostato de segurança

## Gerador de Cloro GS-15 e GS-25



	GS -15	GS -25
TEMPO DE FILTRAGEM	VOLUME	VOLUME
6 HORAS	40 m <sup>3</sup>	50 m <sup>3</sup>
8 HORAS	54 m <sup>3</sup>	66 m <sup>3</sup>
10 HORAS	67 m <sup>3</sup>	84 m <sup>3</sup>
12 HORAS	80 m <sup>3</sup>	100 m <sup>3</sup>

Geradores de cloro devem ser instalados em piscinas com acessórios fabricados em plástico ou aço inox 316

CÓDIGO	MODELO	TENSÃO	PESO	MATERIAL	PRODUÇÃO DE CLORO
026347	GS - 15	Bi-Volt	1,700 Kg	ABS	15 g/h
026787	GS - 25	Bi-Volt	1,900 Kg	ABS	25 g/h

### Especificações

- Célula em Titânio
- Comando por aplicativo via bluetooth e wi-fi
- Fácil operação e instalação do produto
- Controle da produção de cloro
- Monitora a temperatura da água da piscina
- Cálculo de quantidade de sal a ser adicionado
- Célula Auto Limpante
- Sal ideal: 3,00 até 4,00 ppm
- Código de identificação de erros

# TRATAMENTO DE ÁGUA

## Gerador de Cloro GS 20



O Gerador de Cloro – GS 20 automatiza o tratamento da piscina com muito mais economia e facilidade. Com ele você terá uma mini usina de cloro em sua casa, tornando sua piscina muito mais cristalina e saudável. Este aparelho transforma o sal em cloro por processo de eletrólise, onde através do controle automático e inteligente sinaliza o nível de sal e o nível de produção com regulagem ajustável.

Geradores de cloro devem ser instalados em piscinas com acessórios fabricados em plástico ou aço inox 316

CÓDIGO	MODELO	TENSÃO	PESO	MATERIAL	PRODUÇÃO DE CLORO
020080	GS - 20	220 V	7,300 Kg	ABS	20g/h



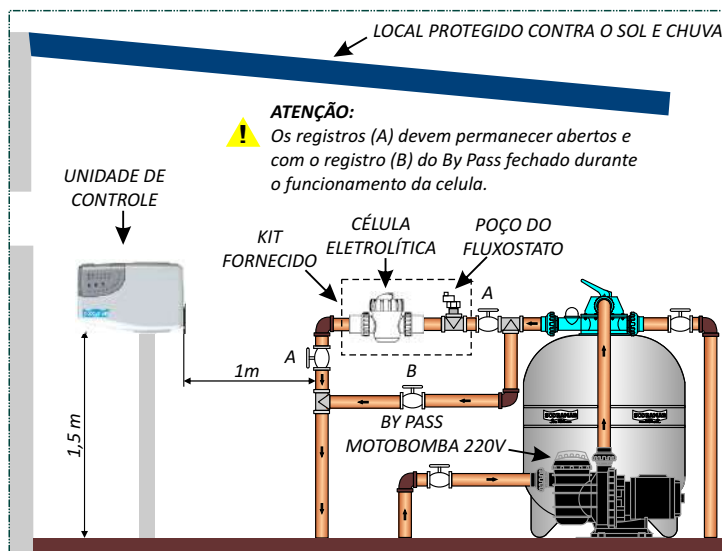
TEMPO DE FILTRAGEM	PARTICULAR	PÚBLICA
06 HORAS	48 m <sup>3</sup>	32 m <sup>3</sup>
08 HORAS	62 m <sup>3</sup>	42 m <sup>3</sup>
10 HORAS	78 m <sup>3</sup>	52 m <sup>3</sup>
12 HORAS	94 m <sup>3</sup>	62 m <sup>3</sup>

MANUAL



### Especificações

- Célula em Titânio
- Célula Auto-Limpante
- Led's indicativos
- Regulagem de produção cloro
- Princípio de funcionamento = Eletrólise
- Desinfecção = Automática
- Conexão 50mm
- Concentração mínima de sal = 3 g/Litro
- Atua com fluxostato de segurança



# TRATAMENTO DE ÁGUA

## Gerador de Cloro GS-42



O Gerador de Cloro GS-42 proporciona um sistema automatizado de produção de cloro, realizado pelo processo de eletrólise, onde ocorre uma reação química com sal adicionado em sua piscina, dessa forma dispensado a necessidade na utilização de cloro granulado. Ele proporciona níveis de produção de cloro para adequar ao formato de utilização de cada cliente, como também uma tomada para o acionamento de uma moto bomba no momento de seu funcionamento. Este equipamento garantirá uma piscina sempre limpa e saudável com aspecto cristalino para que você possa desfrutar com sua família e amigos.

Geradores de cloro devem ser instalados em piscinas com acessórios fabricados em plástico ou aço inox 316

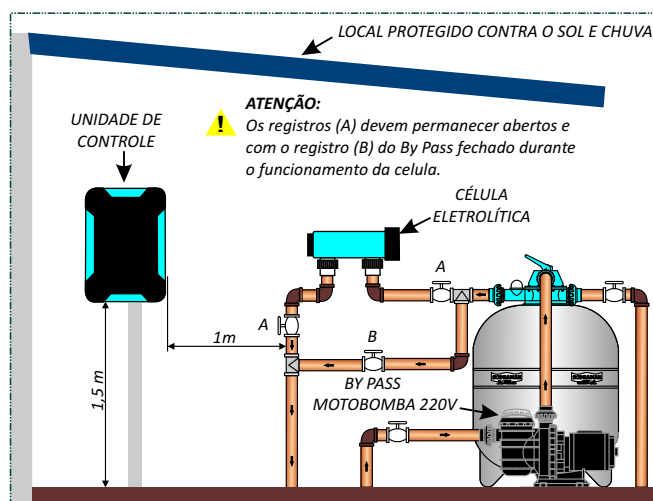
CÓDIGO	MODELO	TENSÃO	PESO	MATERIAL	PRODUÇÃO DE CLORO
026349	GS - 42	220 V	10,500 Kg	ABS	42 g/h

### Especificações

- Célula em Titânio
- Display LCD de comunicação
- Desinfecção: Automática
- Programação de timer para acionamento do equipamento
- Monitora a temperatura da piscina
- Proteção contra curto-circuito e falta de de fluxo de água
- Acionamento da moto bomba
- Controle da produção de cloro
- Célula auto limpante

### GS -42

TEMPO DE FILTRAGEM	PISCINA RESIDENCIAL	PISCINA PÚBLICA
6 HORAS	105 m <sup>3</sup>	70 m <sup>3</sup>
8 HORAS	140 m <sup>3</sup>	93 m <sup>3</sup>
10 HORAS	175 m <sup>3</sup>	116 m <sup>3</sup>
12 HORAS	210 m <sup>3</sup>	140 m <sup>3</sup>





# TRATAMENTO DE ÁGUA

## Gerador de Cloro GS 45



O Gerador de Cloro - GS 45 automatiza o tratamento da piscina com muito mais economia e facilidade. Com ele você terá uma mini usina de cloro em casa, tornando sua piscina muito mais cristalina e saudável. Este aparelho transforma o sal em cloro por processo de eletrólise, onde através do seu sistema controle automático e inteligente sinaliza o nível de sal e o nível de produção com regulagem ajustável por meio de seus led indicativos e display de comunicação

Geradores de cloro devem ser instalados em piscinas com acessórios fabricados em plástico ou aço inox 316

CÓDIGO	MODELO	TENSÃO	PESO	MATERIAL	PRODUÇÃO DE CLORO
015826	GS - 45	220 V	10,800 Kg	ABS	45g/h



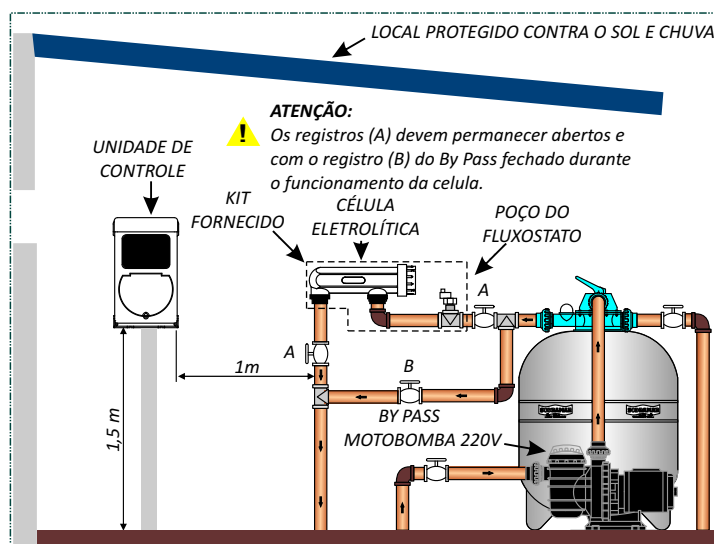
TEMPO DE FILTRAGEM	PARTICULAR	PÚBLICA
06 HORAS	105 m <sup>3</sup>	70 m <sup>3</sup>
08 HORAS	140 m <sup>3</sup>	93 m <sup>3</sup>
10 HORAS	175 m <sup>3</sup>	116 m <sup>3</sup>
12 HORAS	210 m <sup>3</sup>	140 m <sup>3</sup>

MANUAL



### Especificações

- Célula em Titânio
- Célula Auto-Limpante
- Led's indicativos
- Acionamento de moto bomba
- Programação de timer para o acionamento do equipamento
- Proteção contra curto-circuito e falta de fluxo de água
- Conexão de célula: 50 mm
- Controle da produção de cloro



# TRATAMENTO DE ÁGUA

## Estojo de Teste



O Estojo de teste é um item indispensável para quem deseja uma piscina com água limpa e cristalina, com ele você controla os níveis de cloro e alcalinidade no tratamento da piscina.

É composto por uma célula e dois frascos de reagente ; a solução 1 para pH e a solução 2 para cloro. A célula é dotada de uma escala que varia de 0,5 à 5,0 para cloro e 6,8 à 8,2 para pH.

CÓDIGO	PRODUTO	PESO	APLICAÇÃO PISCINA
000449	ESTOJO DE TESTE	0,120 Kg	FIBRA, VINIL E ALVENARIA

## Dosador com Cesto



MANUAL



Uso exclusivo de cloro estabilizado (tabletes)

CÓDIGO	PESO	MATERIAL
018363	0,460 Kg	ABS

\*NÃO CONTEM PASTILHA DE CLORO

## Dosador Telescópio



MANUAL



Uso exclusivo de cloro estabilizado (tabletes)

CÓDIGO	PESO	MATERIAL
019645	0,285 Kg	ABS

\*NÃO CONTEM PASTILHA DE CLORO

## Dosador Mini



Uso exclusivo de cloro estabilizado (tabletes)

CÓDIGO	PESO	MATERIAL
019646	0,130 Kg	ABS

\*NÃO CONTEM PASTILHA DE CLORO

## Dosador Termômetro



Uso exclusivo de cloro estabilizado (tabletes)

CÓDIGO	PESO	MATERIAL
020073	0,300 Kg	ABS

\*NÃO CONTEM PASTILHA DE CLORO

# TRATAMENTO DE ÁGUA

## Anodo de Zinco Sacrifício

O Ânodo de Zinco Sacrifício previne contra a corrosão eletrolítica das peças de metais da piscina.



MANUAL



CÓDIGO	CONEXÃO	PESO	MATERIAL	PISCINA APLICAÇÃO
024082	50mm	0,200 Kg	ABS	VINIL, FIBRA E ALVENARIA

## Aparelho Medidor de Sal

MANUAL



CÓDIGO	UNIDADE	ALIMENTAÇÃO	PESO	MATERIAL	APLICAÇÃO
023947	1ppt / 1.000ppm	Bat. LR 44 (4X)	0,014 Kg	ABS	ÁGUA SALINA





# ILUMINAÇÃO S06

**SODRAMAR**<sup>®</sup>

A Piscina dos seus sonhos.  
[www.sodramar.com.br](http://www.sodramar.com.br)



# ILUMINAÇÃO

## Led Cob 10W e 18W



A iluminação sub aquática de piscinas além de ser uma excelente atração, permite sua utilização no período noturno, tornando o ambiente ainda mais agradável e cativante. O modelo Cob 10W é compacto, tecnológico e possui acabamento em aço inox 316, podendo ser instalado em piscinas de vinil, fibra e alvenaria.

MANUAL

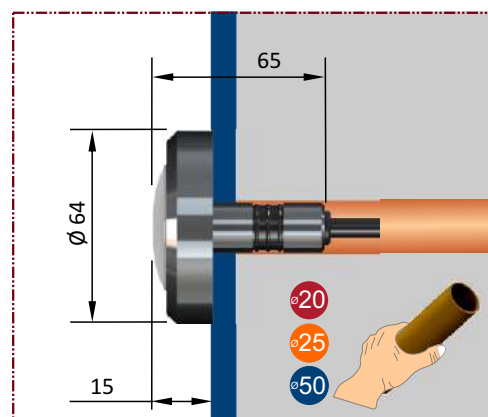
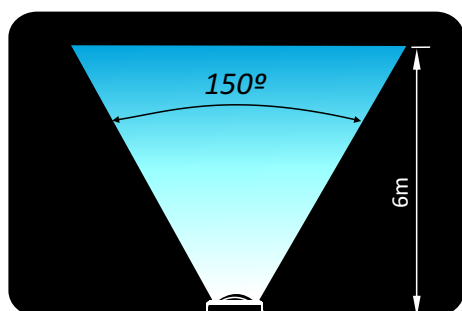


CÓDIGO	MODELO	POTÊNCIA	PESO	ABRANGÊNCIA	PISCINA APLICAÇÃO
022190	AÇO INOX	10,0 W	0,230 kg	25m <sup>2</sup> - 150°	ALVENARIA, VINIL E FIBRA
026635	AÇO INOX	18,0 W	0,230 kg	48m <sup>2</sup> - 150°	ALVENARIA, VINIL E FIBRA

NEW

### Especificações

- Sistema de cores RGB - Driver não incluso
- Corpo em aço Inox 316
- IP - 68
- Potência 10 e 18W
- Alimentação 12vcc
- Cabo 1,50m ou 15,00m
- Instalação padrão tubo de Ø 20,00 mm
- Adaptável para tubo de Ø 25,00 mm
- Adaptável para tubo de Ø 50,00 mm
- Lente em policarbonato transparente
- Para piscina de vinil / fibra necessita de adaptador



DIMENSIONAMENTO (mm)

# ILUMINAÇÃO



## Led Cob 5W



A iluminação sub aquática de piscinas além de ser uma excelente atração, permite sua utilização no período noturno, tornando o ambiente ainda mais agradável e cativante. O modelo Cob 5W é compacto, tecnológico e possui acabamento em ABS, podendo ser instalado em piscinas de vinil, fibra e alvenaria.



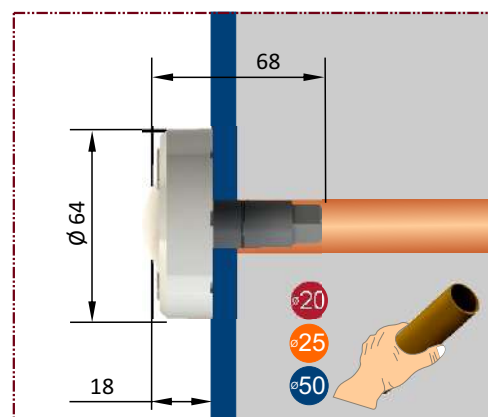
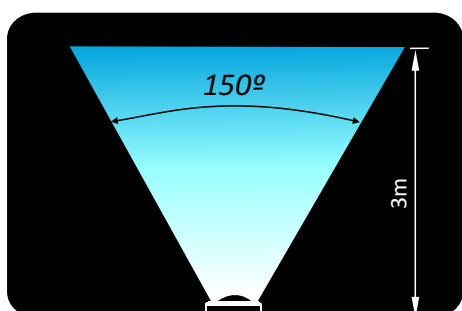
MANUAL



CÓDIGO	MODELO	POTÊNCIA	PESO	ABRANGÊNCIA	PISCINA APLICAÇÃO
022928	COB PLÁSTICO	5,0 W	0,100 kg	12m <sup>2</sup> - 150°	ALVENARIA, VINIL E FIBRA

### Especificações

- Sistema de cores RGB - Driver não incluso
- Acabamento em ABS
- IP - 68
- Potência 5W
- Alimentação 12vcc
- Cabo 1,50m ou 15,00m
- Instalação padrão tubo de Ø 20,00 mm
- Adaptável para tubo de Ø 25,00 mm
- Adaptável para tubo de Ø 50,00 mm
- Lente em policarbonato transparente
- Para piscina de vinil / fibra necessita de adaptador



DIMENSIONAMENTO (mm)

# ILUMINAÇÃO

## Led ECO



AÇO INOX 316



A iluminação sub aquática de piscinas além de ser uma excelente atração, permite sua utilização no período noturno, tornando o ambiente ainda mais agradável e cativante. O modelo ECO é compacto, eficiente e possui acabamento em ABS, podendo ser instalado em piscinas de vinil, fibra e alvenaria.

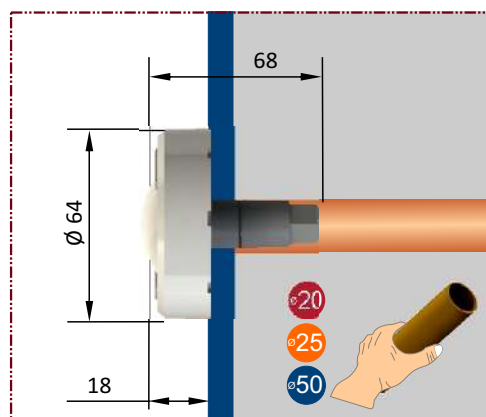
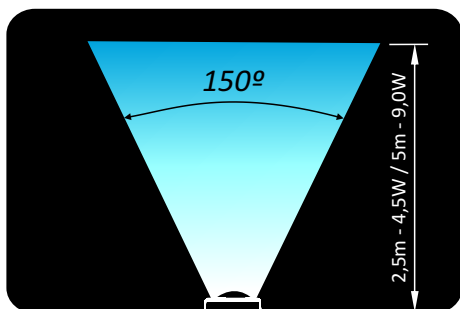
CÓDIGO	MODELO	ACABAMENTO	POTÊNCIA	PESO	ABRANGÊNCIA	COR
024803	ECO	ABS	4,5 W	0,090 kg	12m <sup>2</sup>	RGB
024801	ECO	ABS	9,0 W	0,090 kg	25m <sup>2</sup>	RGB
<b>NEW</b> 026381	ECO	INOX	9,0 W	0,090 kg	25m <sup>2</sup>	RGB
<b>NEW</b> 026450	ECO	INOX	9,0 W	0,090 kg	25m <sup>2</sup>	BRANCO
<b>NEW</b> 026449	ECO	INOX	9,0 W	0,090 kg	25m <sup>2</sup>	AZUL

### Especificações

- Sistema de cores RGB - Driver não incluso
- Acabamento em ABS ou INOX 316
- IP - 68
- Potência 4,5W / 9,0W
- Alimentação 12vcc
- Cabo 1,50m ou 15,00m
- Instalação padrão tubo de Ø 20,00 mm
- Adaptável para tubo de Ø 25,00 mm
- Adaptável para tubo de Ø 50,00 mm
- Lente em policarbonato transparente
- Para piscina de vinil / fibra necessita de adaptador



MANUAL



DIMENSIONAMENTO (mm)



# ILUMINAÇÃO

## Hiper Led Inox



A iluminação sub aquática de piscinas além de ser uma excelente atração, permite sua utilização no período noturno tornando o ambiente ainda mais agradável e cativante. O modelo Hiper Led inox é versátil com tecnologia de ponta e ótimo custo benefício, possuem acabamento em inox, podendo ser instalado em piscinas de vinil, fibra e alvenaria.



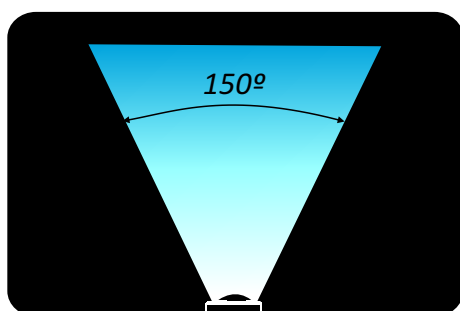
CÓDIGO	MODELO	POTÊNCIA	PESO	ABRANGÊNCIA	PISCINA APLICAÇÃO
018343	HIPER LED Inox 50mm	9,0 W	0,170 kg	14m <sup>2</sup>	ALVENARIA, VINIL E FIBRA
019218	HIPER LED Inox 25mm	9,0 W	0,240 kg	14m <sup>2</sup>	ALVENARIA

### Especificações

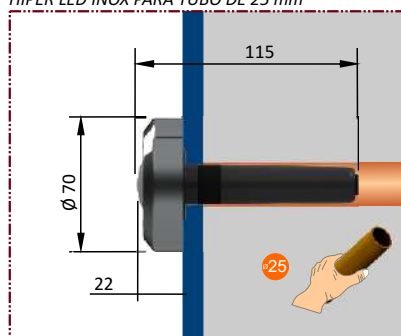
MANUAL



- Sistema de cores RGB - Driver não incluso
- Acabamento em Inox 304
- IP - 68
- Potência 9,0W
- Alimentação 12vcc
- Cabo 1,50m ou 15,00m
- Lente em policarbonato transparente

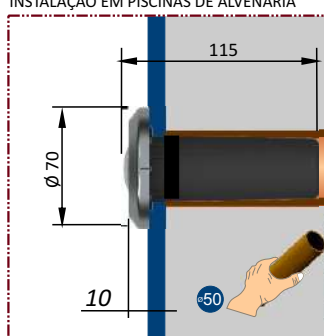


HIPER LED INOX PARA TUBO DE 25 mm



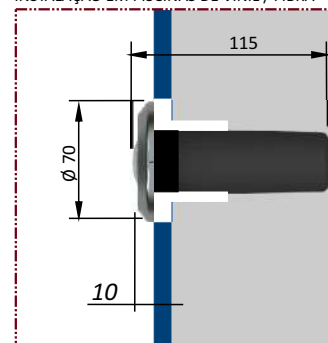
DIMENSIONAMENTO (mm)

INSTALAÇÃO EM PISCINAS DE ALVENARIA



DIMENSIONAMENTO (mm)

INSTALAÇÃO EM PISCINAS DE VINIL / FIBRA



DIMENSIONAMENTO (mm)



# ILUMINAÇÃO

## Led SMD



MANUAL

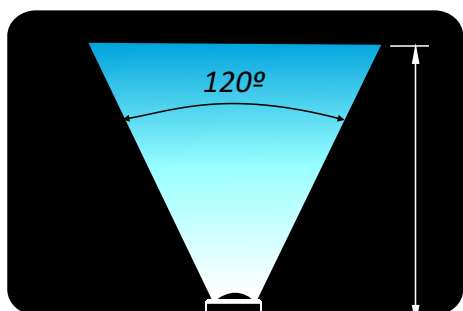


A iluminação sub aquática de piscinas além de ser uma excelente atração, permite sua utilização no período noturno tornando o ambiente ainda mais agradável e cativante. O modelos SMD são eficientes, versáteis e adaptam-se em nichos já instalados, possuem acabamento em ABS, podendo ser instalado em piscinas de vinil, fibra e alvenaria.

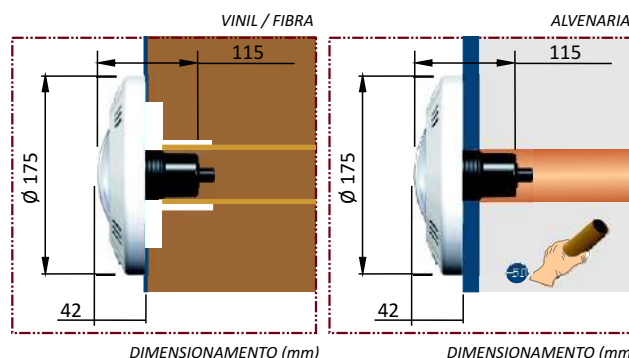
CÓDIGO	MODELO	POTÊNCIA	PESO	ABRANGÊNCIA	PISCINA APLICAÇÃO	COR
018344	SMD	9,0 W	0,470 kg	14 m <sup>2</sup>	ALVENARIA, VINIL E FIBRA	RGB
018294	SMD	9,0 W	0,460 kg	18 m <sup>2</sup>	ALVENARIA, VINIL E FIBRA	AZUL
018295	SMD	9,0 W	0,460 kg	18 m <sup>2</sup>	ALVENARIA, VINIL E FIBRA	BRANCO

### Especificações

- Sistema de cores RGB - Driver não incluso
- Led monocromático - Azul / branco
- Acabamento em ABS
- IP - 68
- Potência 9,0W
- Alimentação 12vcc - Trafo não incluso
- Cabo 1,50m ou 15,00m
- Compatível com tubo 50mm e (DA)
- Adaptável para nichos de mercado
- Lente em policarbonato transparente



MANUAL



DIMENSIONAMENTO (mm)

DIMENSIONAMENTO (mm)

# ILUMINAÇÃO

## Led SMD (Universal)



A iluminação sub aquática de piscinas além de ser uma excelente atração, permite sua utilização no período noturno tornando o ambiente ainda mais agradável e cativante. O modelos SMD Universal é imponente, versáteis e adaptam-se em nichos já instalados, possuem acabamento em ABS e são ideais para piscinas comerciais de grande porte.

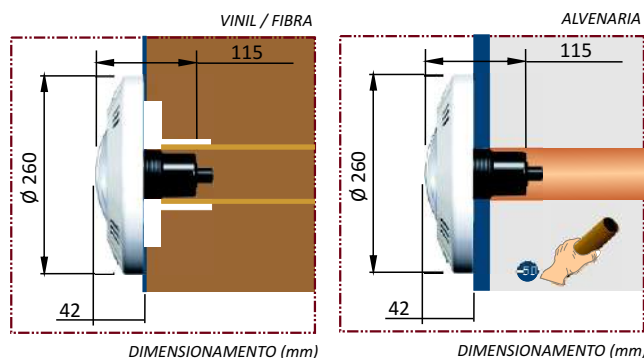
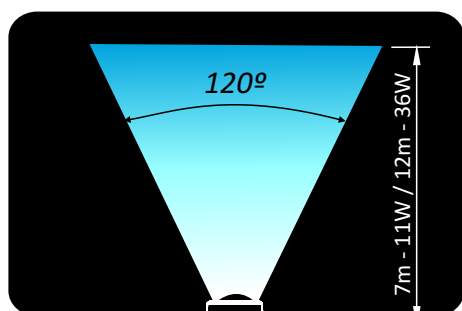
MANUAL



CÓDIGO	MODELO	POTÊNCIA	PESO	ABRANGÊNCIA	PISCINA APLICAÇÃO	COR
018347	SMD	11,0 W	0,950 kg	16 m <sup>2</sup>	ALVENARIA, VINIL E FIBRA	RGB
018325	SMD	36,0 W	1,280 kg	36 m <sup>2</sup>	ALVENARIA, VINIL E FIBRA	RGB
018340	SMD	36,0 W	1,220 kg	40 m <sup>2</sup>	ALVENARIA, VINIL E FIBRA	BRANCO

### Especificações

- Sistema de cores RGB - Driver não incluso
- Acabamento em ABS
- IP - 68
- Potência 11,0W / 36,0W
- Alimentação 12vcc
- Cabo 1,50m ou 15,00m
- Compatível com tubo 50mm e (DA)
- Adaptável para nichos de mercado
- Lente em policarbonato transparente
- Para piscinas de vinil, fibra e alvenaria



# ILUMINAÇÃO

## Comando Plus para Led RGB



COM CONEXÃO:



WI-FI

COMPATÍVEL EM:



AMAZON  
ALEXA



GOOGLE  
HOME

DISPONÍVEL EM:



IOS / ANDROID

APLICATIVO  
PERSONALIZADO



MODELO	QUANTIDADE
Refletor 4,5 / 5W	Máx. 27
Refletor 9W	Máx. 15
Refletor 10W	Máx. 13
Refletor 11W	Máx. 12
Refletor 18W	Máx. 08
Refletor 36W	Máx. 03
Cascata Acrílica	Máx. 27

CÓDIGO	MODELO	POTÊNCIA	PESO	TENSÃO	APLICAÇÃO
025251	PLUS	144 W	0,110 kg	12 VDC	SISTEMA DE CORES RGB

### Especificações

- Comando por controle
- Comando por smartphone via tuya
- Conexão com google home e amazon alexa
- Variedade de cenários de iluminação
- Sincronização com música
- Disponível para sistema Android / IOS

FONTE CHAVEADA



COMANDO PLUS



## Driver para leds



### Especificações

- Proteção contra curto circuito e sobretensão
- Caixa plástica totalmente isolada
- Temperatura ambiente: -30C° até 70C°
- Frequência de funcionamento: 50 / 60 Hz
- Proteção: Classe II

CÓDIGO	ALIMENTAÇÃO	POTÊNCIA	PESO	TENSÃO SAÍDA	PROTEÇÃO
026523	BI- VOLT	20 W	0,400 kg	12 VDC	IP67
026521	BI- VOLT	60 W	0,400 kg	12 VDC	IP67
026524	BI- VOLT	100 W	0,400 kg	12 VDC	IP67
026522	BI- VOLT	150 W	0,400 kg	12 VDC	IP67

# ILUMINAÇÃO

## Four Fix Wi-Fi 60 W



COM CONEXÃO:



WI-FI

COMPATÍVEL EM:



AMAZON  
ALEXA

GOOGLE  
HOME

DISPONÍVEL EM:



IOS / ANDROID

O módulo Four fix é um driver de comando que controla a iluminação da piscina no sistema RGB. Com sua tecnologia de ponta comanda remotamente a iluminação através do smartphone pelo sistema Wi-fi ou pelo exclusivo controle analógico de 7 cores, tornando o acionamento acessível em qualquer ocasião. Com ele a qualquer momento você terá o controle nas suas mãos.

CÓDIGO	MODELO	POTÊNCIA	PESO	TENSÃO	APLICAÇÃO
020173	FOUR FIX	60,0 W	1,400kg	12 VDC	SISTEMA DE CORES RGB

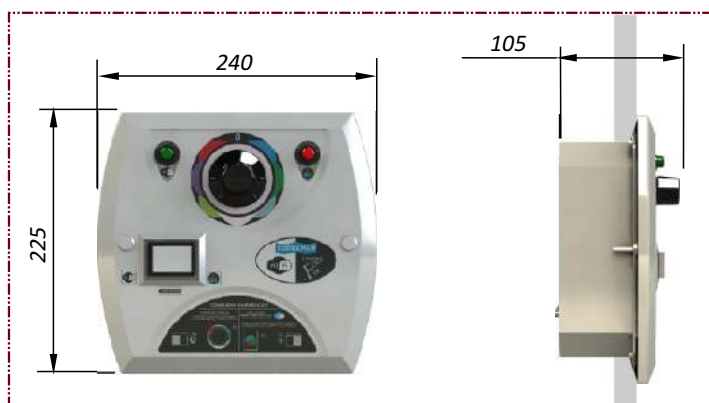


MANUAL

### Especificações

- Potência máxima 60 W
- Distância de sinal 20m / 50m (sem barreira)
- Alimentação seleção (110V ou 220V)
- Fonte integrada
- Comando manual com 07 cores estáticas
- Aplicativo via Wi-fi com multi funções
- Disponível de sistema Android / IOS
- Conexão com google home e amazon alexa

### APLICATIVO PERSONALIZADO



DIMENSIONAMENTO (mm)

MODELO	QUANTIDADE
Refletor 4,5 / 5W	Máx. 12
Refletor 9W	Máx. 06
Refletor 10W	Máx. 06
Refletor 11W	Máx. 05
Refletor 18W	Máx. 03
Refletor 36W	Máx. 01
Cascata Acrílica	Máx. 12



# ILUMINAÇÃO

## Four Fix 300 W



COM CONEXÃO:



WI-FI

COMPATÍVEL EM:



AMAZON ALEXA  
GOOGLE HOME

DISPONÍVEL EM:



IOS / ANDROID

O módulo Four fix é um driver de comando que controla a iluminação da piscina no sistema RGB. Com sua tecnologia de ponta comanda remotamente a iluminação através do smartphone pelo sistema Wi-fi ou pelo exclusivo controle analógico de 7 cores, tornando o acionamento acessível em qualquer ocasião. Com ele a qualquer momento você terá o controle nas suas mãos, ideal para piscinas de grande porte.

CÓDIGO	MODELO	POTÊNCIA	PESO	TENSÃO	PISCINA APLICAÇÃO
023127	FOUR FIX	300 W	1,600kg	12 VAC	SISTEMA DE CORES RGB

MANUAL

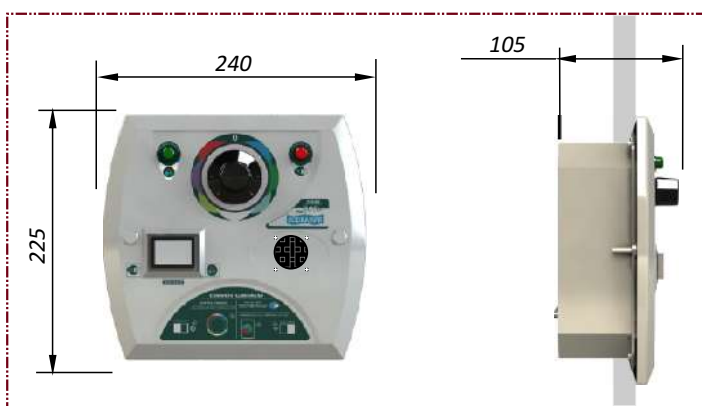


APLICATIVO  
PERSONALIZADO



### Especificações

- Potência máxima 300 W
- Distância de sinal 20m / 50m (sem barreira)
- Alimentação 12VAC
- Comando manual com 07 cores estáticas
- Aplicativo via Wi-fi com multi funções
- Disponível para sistema Android / IOS
- Ideal para piscinas de grande porte
- Necessita de transformador externo ou fonte chaveada
- Conexão com google home e amazon alexa



DIMENSIONAMENTO (mm)

MODELO	QUANTIDADE
Refletor 4,5 / 5W	Máx. 60
Refletor 9W	Máx. 33
Refletor 10W	Máx. 30
Refletor 11W	Máx. 27
Refletor 18W	Máx. 16
Refletor 36W	Máx. 08
Cascata Acrílica	Máx. 60

# ILUMINAÇÃO

## Comando Repetidor



O módulo repetidor é um driver de comando que integra toda iluminação da piscina no sistema RGB. Com ele podemos instalar diversas baterias de refletores mantendo um único sinal e sincronismo de cores e funções. Ideal para piscinas de grande porte.

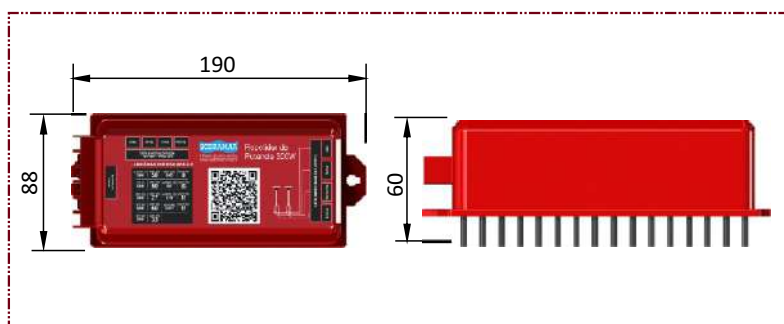
CÓDIGO	MODELO	POTÊNCIA	PESO	TENSÃO	APLICAÇÃO
019221	REPETIDOR	300 W	1,360 kg	12VAC	SISTEMA DE CORES RGB

MANUAL



### Especificações

- Potência até 300 W
- Ideal para piscinas de grande porte
- Alimentação 12VAC - Transformador não incluso
- Comando repetidor trabalha somente em conjunto com quadro Four Fix 60w
- Necessita de transformador externo ou fonte chaveada



DIMENSIONAMENTO (mm)

MODELO	QUANTIDADE
Refletor 4,5 / 5W	Máx. 60
Refletor 9W	Máx. 33
Refletor 10W	Máx. 30
Refletor 11W	Máx. 27
Refletor 18W	Máx. 16
Refletor 36W	Máx. 08
Cascata Acrílica	Máx. 14

# ILUMINAÇÃO

## Transformadores



Os transformadores são fontes de segurança que atendem a norma de instalação elétrica da ABNT 5410. Eles convertem 110 / 220 em 12 (Vac), tornando segura a instalação de iluminação sub aquática.

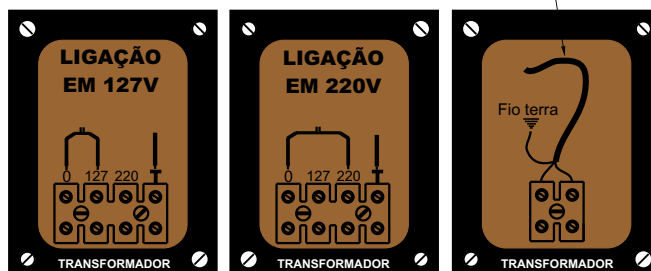
CÓDIGO	MODELO	POTÊNCIA	PESO	TENSÃO
000595	TR - 01	60 W	1,280 kg	110 / 220 V
000596	TR - 02	120 W	2,060 kg	110 / 220 V
000597	TR - 03	180 W	2,460 kg	110 / 220 V
000598	TR - 04	240 W	3,140 kg	110 / 220 V
000599	TR - 05	300 W	3,660 kg	110 / 220 V

### Especificações

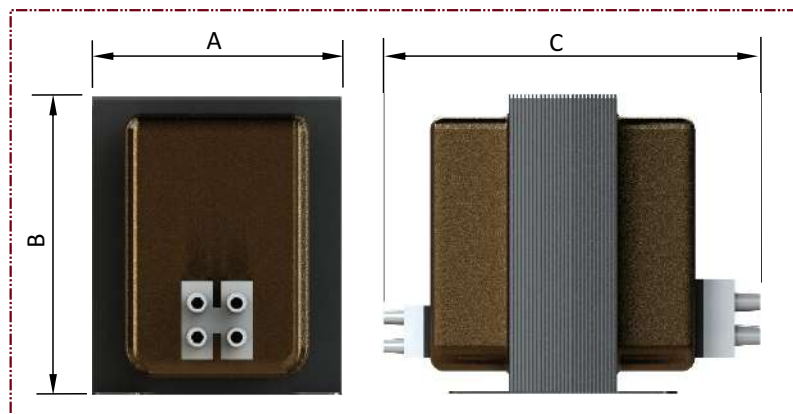
- Potência 60W / 300W
- Possui enrolamento secundário
- Blindagem de segurança
- Alimentação compatível (110V ou 220V)
- Saída 12Vac

### DETALHES DA INSTALAÇÃO DO TRANSFORMADOR

Cabo de alimentação do refletor (12V)



SAÍDA PARA REFLETOR



DIMENSIONAMENTO (mm)

MODELO	A	B	C
000595	64,00	76,50	114,50
000596	80,00	96,00	122,50
000597	80,00	95,50	130,00
000598	75,00	95,50	148,50
000599	95,00	114,00	144,50

# ILUMINAÇÃO

## Caixa de Passagem Redonda

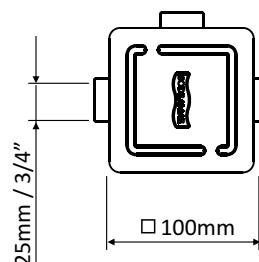
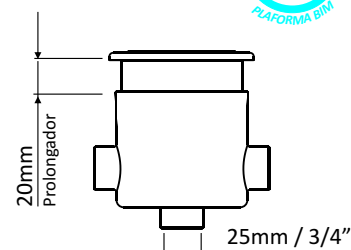
MANUAL



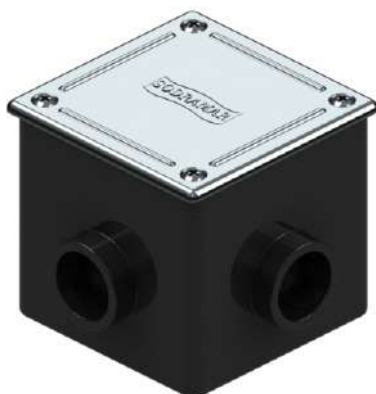
### Especificações

- Acabamento aço inox 304
- Conexão 25mm
- 01 entrada / 03 saídas
- Corpo com prolongador
- Anel de vedação
- Encaixe com ajuste de nivelamento

CÓDIGO	ACABAMENTO	CORPO
022927	Aço inox 304	ABS



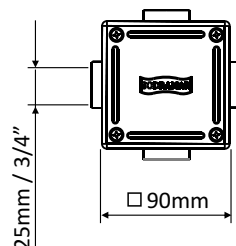
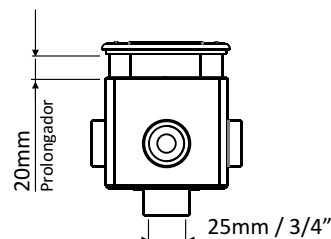
## Caixa de Passagem Quadrada



### Especificações

- Acabamento aço inox 304 / ABS
- Conexão 25mm
- 01 entrada / 04 saídas
- Corpo com prolongador
- Anel de vedação

CÓDIGO	ACABAMENTO	CORPO
000593	Aço inox 304	ABS
000594	ABS branco	ABS



## Adaptador

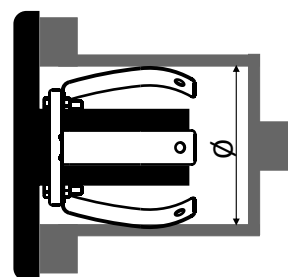
Com garra



### Especificações

- Compatível linha SMD
- Instalação em nichos  $\varnothing 80$  a  $\varnothing 115$ mm
- Garras em aço inox 304

CÓDIGO	APLICAÇÃO
011888	Nichos de refletor



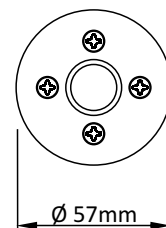
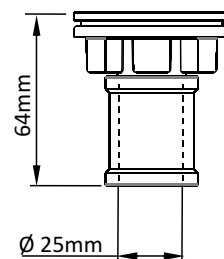


## Adaptador para COB / ECO para vinil em tubo de 25 mm



### Especificações

- Acabamento em inox 304
- Conexão 25mm
- Compatível com a linha Cob / Eco
- Flangeamento com guarnição



### CÓDIGO

023564

### APLICAÇÃO

| Piscina de vinil

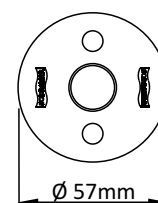
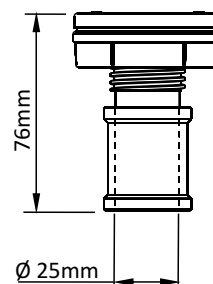


## Adaptador para COB / ECO para fibra em tubo de 25 mm



### Especificações

- Acabamento em ABS
- Conexão 25mm
- Compatível com a linha Cob / Eco
- Anel de vedação



### CÓDIGO

023565

### APLICAÇÃO

| Piscina de fibra



## Adaptador para COB / ECO para alvenaria em tubo de 25 mm



### Especificações

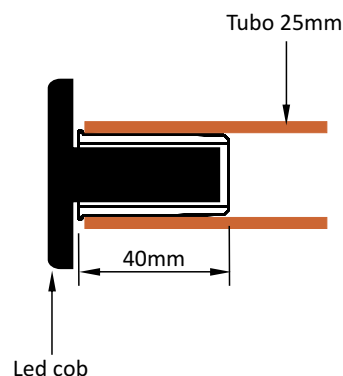
- Adaptador para linha Cob / Eco
- Encaixe em tubo de 25mm

### CÓDIGO

022201

### APLICAÇÃO

| Piscina de alvenaria



# ILUMINAÇÃO

## Adaptador para COB / ECO para alvenaria em tubo de 50 mm



### Especificações

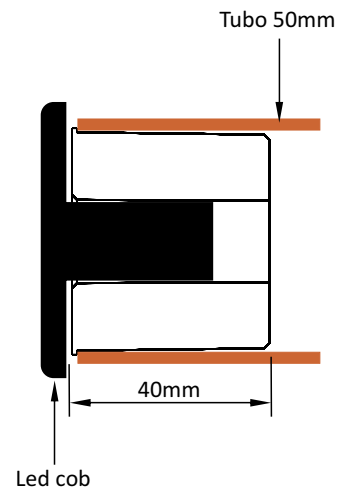
- Adaptador para linha Cob / Eco
- Encaixe em tubo de 50mm

### CÓDIGO

022202

### APLICAÇÃO

| Piscina de alvenaria



## Aro Inox 304

SMD



### Especificações

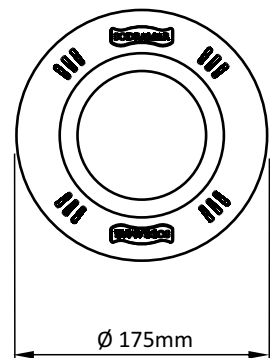
- Acabamento em aço inox 304
- Compatível com SMD (5W e 9W)

### CÓDIGO

011737

### APLICAÇÃO

| Refletores SMD



## Aro Inox 316

ECO



### Especificações

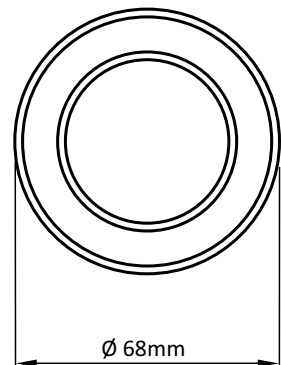
- Acabamento em aço inox 316
- Compatível com ECO

### CÓDIGO

026455

### APLICAÇÃO

| Refletores ECO





**BICOS PARA  
FONTES E  
CHAFARIZES**

**S07**

**SODRAMAR<sup>®</sup>**

A Piscina dos seus sonhos.  
[www.sodramar.com.br](http://www.sodramar.com.br)

# BICOS FONTE E CHAFARIZ

## Bico Geiser

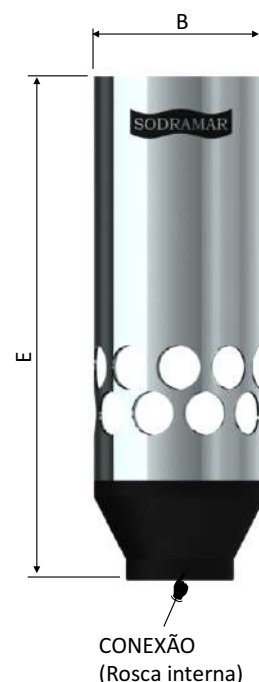


Os bicos Geiser Sodramar são acessórios muito utilizados em fontes e chafarizes, com seu sistema de entrada de ar multi vias somado, à vazão de água propulsionada pela motobomba proporcionando um lindo efeito abertura de champanhe. Este acessório também pode ser instalado em conjunto com sistema de iluminação dando um visual belíssimo na fonte.

### Especificações

- Aço inox 304
- Base com conexão por rosca
- 04 opções de abertura
- Entrada de ar multi vias

CÓDIGO	(B)	(E)	MATERIAL	CONEXÃO	VAZÃO (m <sup>3</sup> /h)
009697	Ø 38 mm	160mm	AÇO INOX 304	ROSCA ½" BSP	1,5 / 7,0
009698	Ø 50 mm	170mm	AÇO INOX 304	ROSCA ¾" BSP	2,0 / 8,0
009699	Ø 63 mm	180mm	AÇO INOX 304	ROSCA ¾" BSP	2,5 / 10,0
009700	Ø 76 mm	190mm	AÇO INOX 304	ROSCA 1" BSP	3,0 / 9,0





# BICOS FONTE E CHAFARIZ

## Bico Geiser



**009697** Pressão 0.5 - 0.7 (kgf/cm<sup>2</sup>)

DISTÂNCIAS EM (m)		Vazão mínima por bico m <sup>3</sup> /h
H <small>(Altura da fonte)</small>	D <small>(Recuo das laterais)</small>	
0.20	0.70	1.5
0.40	0.70	7.0

**009698** Pressão 0.5 - 0.7 (kgf/cm<sup>2</sup>)

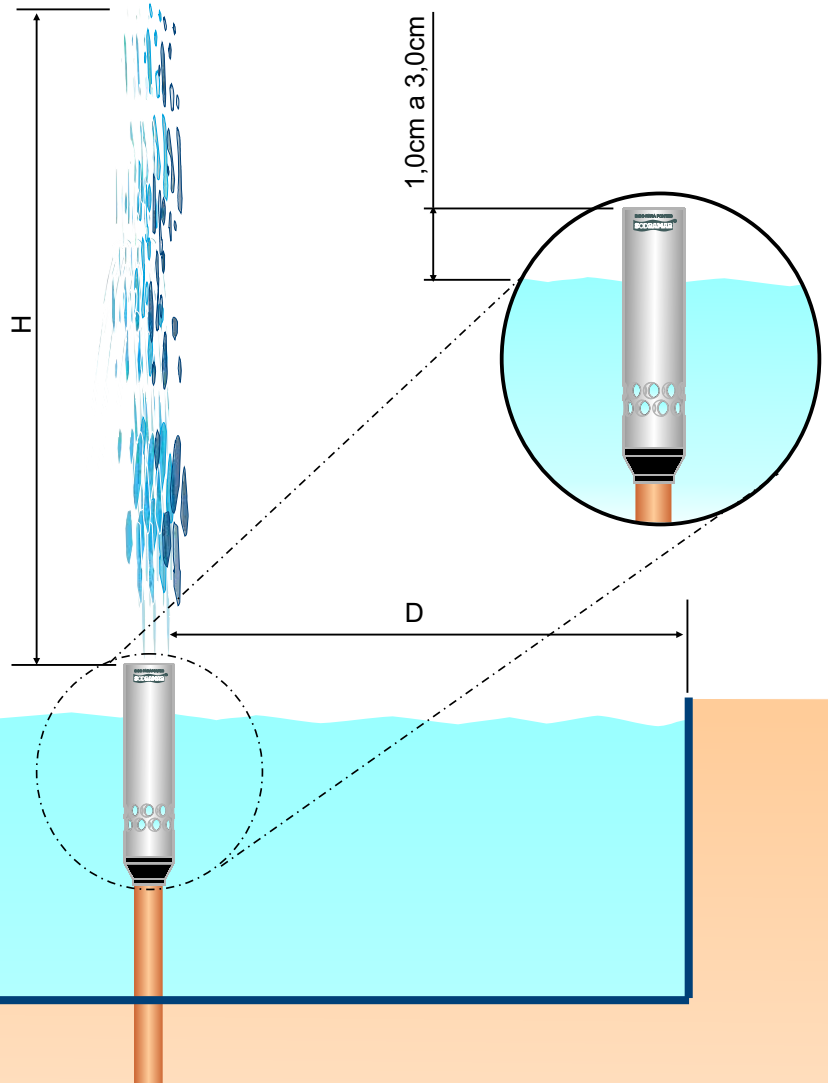
DISTÂNCIAS EM (m)		Vazão mínima por bico m <sup>3</sup> /h
H <small>(Altura da fonte)</small>	D <small>(Recuo das laterais)</small>	
0.30	0.70	2.0
0.60	1.00	8.0

**009700** Pressão 0.5 - 0.7 (kgf/cm<sup>2</sup>)

DISTÂNCIAS EM (m)		Vazão mínima por bico m <sup>3</sup> /h
H <small>(Altura da fonte)</small>	D <small>(Recuo das laterais)</small>	
0.30	0.70	3.0
0.60	1.00	5.0
0.90	1.00	10.0

**009699** Pressão 0.5 - 0.7 (kgf/cm<sup>2</sup>)

DISTÂNCIAS EM (m)		Vazão mínima por bico m <sup>3</sup> /h
H <small>(Altura da fonte)</small>	D <small>(Recuo das laterais)</small>	
0.30	0.70	2.5
0.60	1.00	4.0
0.90	1.00	9.0



H - ALTURA DO JATO

D - DISTÂNCIA MÍNIMA DAS LATERAIS

# BICOS FONTE E CHAFARIZ

## Bico Coroa



Os bicos Coroa Sodramar são acessórios muito utilizados em fontes e chafarizes, seu difusor interno distribui o fluxo de água num efeito belíssimo em forma de coroa.

### Especificações

- Aço inox 304
- Base com conexão por rosca
- 02 opções de coroa

CÓDIGO	MODELO	(A)	(B)	MATERIAL	CONEXÃO	VAZÃO (m <sup>3</sup> /h)
012208	38mm (1 ½")	Ø38mm	110mm	AÇO INOX 304	ROSCA 3/4" (BSP)	2,0
012209	50mm (2")	Ø50mm	110mm	AÇO INOX 304	ROSCA 3/4" (BSP)	2,5



# BICOS FONTE E CHAFARIZ

## Bico Coroa



**012208**

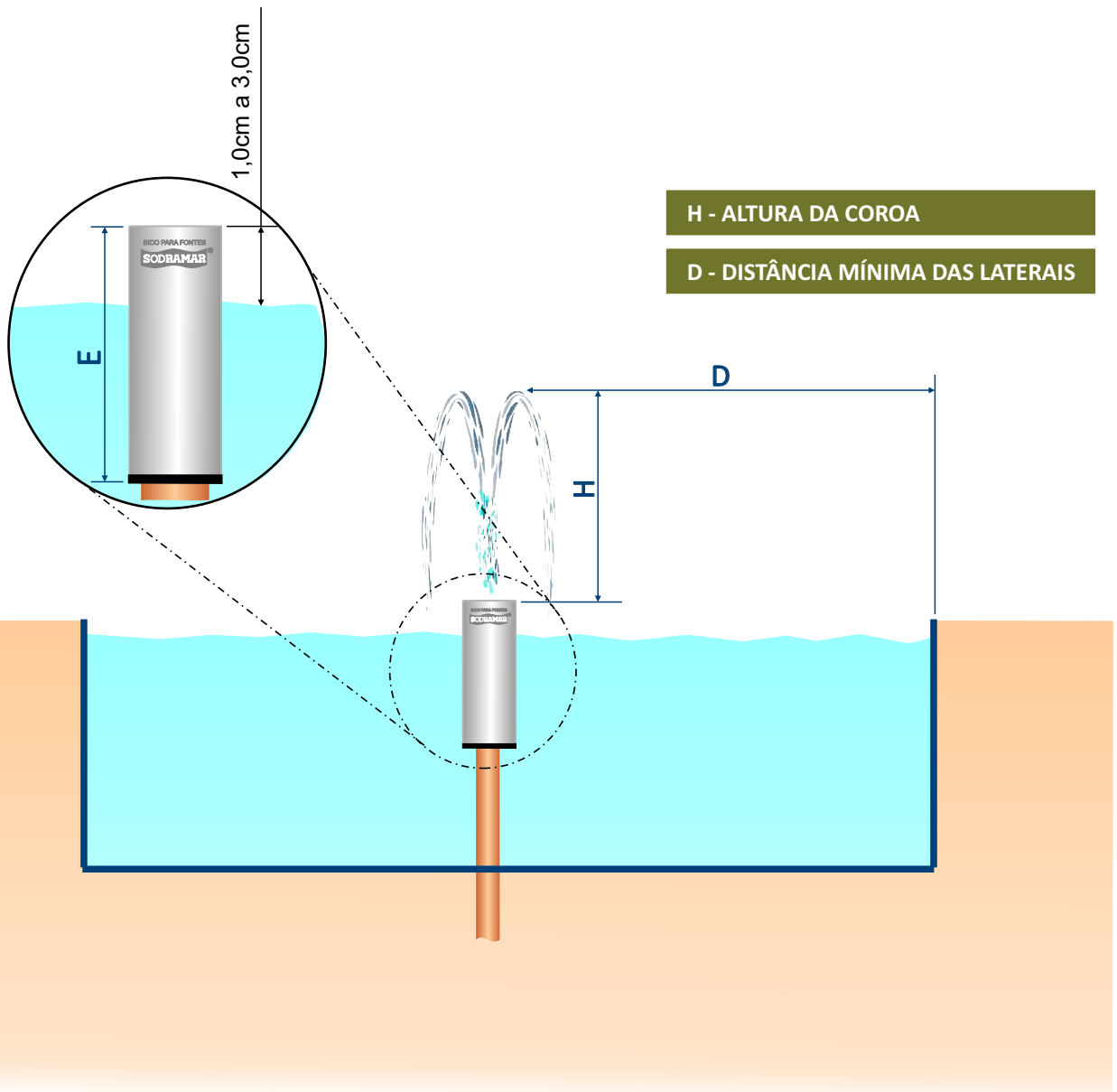
Pressão 0.5 - 0.7 (kgf/cm<sup>2</sup>)

DISTÂNCIAS EM (m)			Vazão mínima por bico m <sup>3</sup> /h	Entrada de água
H (Altura da coroa)	D (Recuo das laterais)	E (Altura do bico)		
0.30	0.70	0.11	2.0	Ø 3/4" (BSP)

**012209**

Pressão 0.5 - 0.7 (kgf/cm<sup>2</sup>)

DISTÂNCIAS EM (m)			Vazão mínima por bico m <sup>3</sup> /h	Entrada de água
H (Altura da coroa)	D (Recuo das laterais)	E (Altura do bico)		
0.20	0.70	0.11	2.5	Ø 3/4" (BSP)



# BICOS FONTE E CHAFARIZ

## Bico Bolha



Os bicos bolha Sodramar são acessórios muito utilizados em fontes e chafarizes, seu difusor interno distribui o fluxo de água num efeito belíssimo em forma de bolha.



CÓDIGO	MATERIAL	CONEXÃO	VAZÃO (m³/h)
009703	AÇO INOX 304	ROSCA 3/4" (BSP)	2,5

009703

Pressão 0.5 - 0.7 (kgf/cm²)

DISTÂNCIAS EM (m)

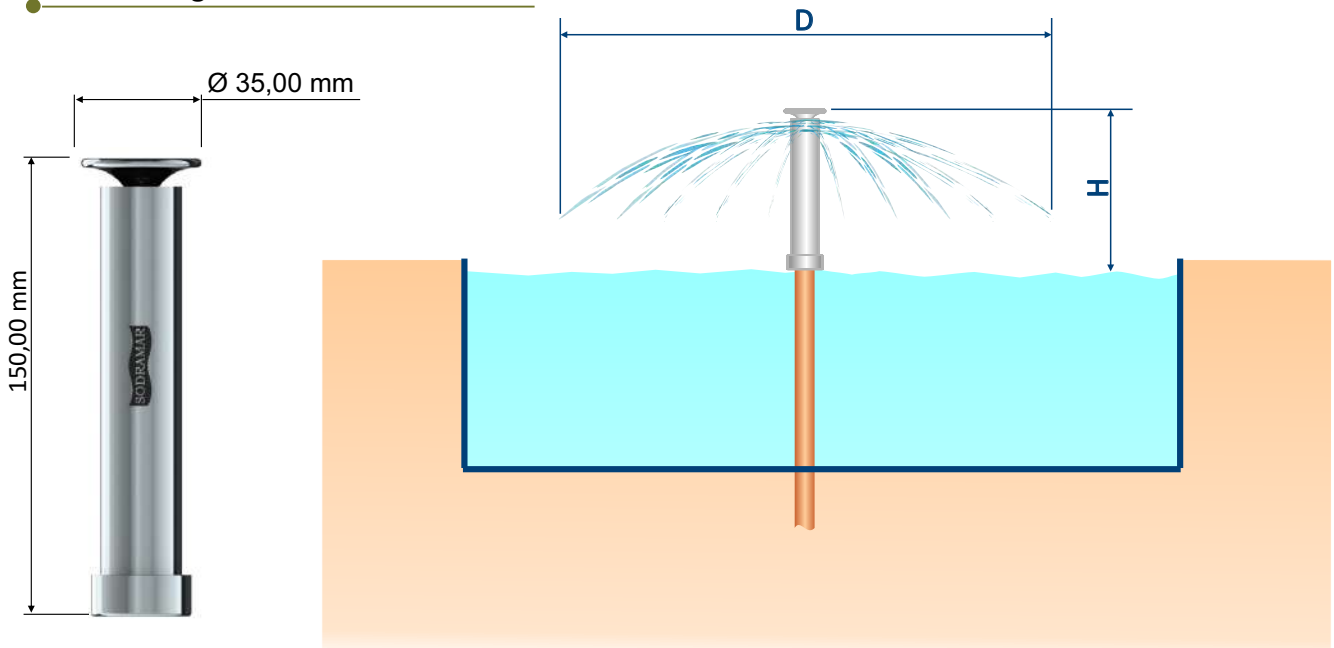
H (Altura da bolha)	D (Diâmetro da bolha)	Vazão mínima por bico (m³/h)	Entrada de água
0.15	0.50	2.5	Ø 3/4" (BSP)

### Especificações

- Aço inox 304
- Base com conexão por rosca
- Difusor regulável

H - ALTURA DA BOLHA

D - DIÂMETRO DA BOLHA





# BICOS FONTE E CHAFARIZ

## Bico Leque



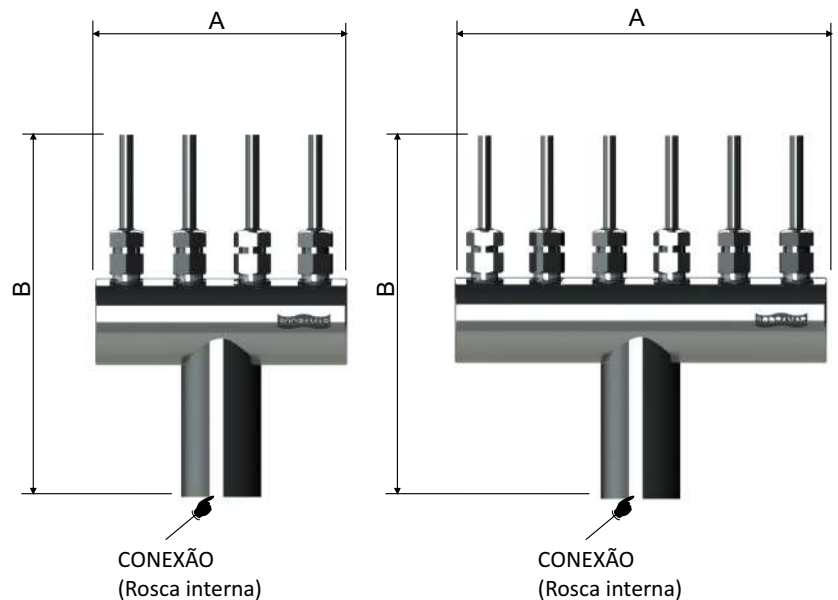
Os bicos Leque Sodramar são acessórios muito utilizados em fontes, chafarizes e piscinas, com seu mecanismo de bicos articulados são versáteis e de fácil regulação e adequação nas mais diversas aplicações.



CÓDIGO	MODELO	(A)	(B)	MATERIAL	CONEXÃO	VAZÃO (m <sup>3</sup> /h)
009701	04 BICOS	120mm	172mm	AÇO INOX 304	ROSCA 1" (BSP)	1,5 / 2,8
009702	06 BICOS	180mm	172mm	AÇO INOX 304	ROSCA 1" (BSP)	2,2 / 4,2

### Especificações

- Aço inox 304
- Base com conexão por rosca
- 02 opções de leque
- Bicos articuláveis e independentes



# BICOS FONTE E CHAFARIZ

## Bico Leque



**009701 - 04 Bicos**

Pressão 0.5 - 0.7 (kgf/cm<sup>2</sup>)

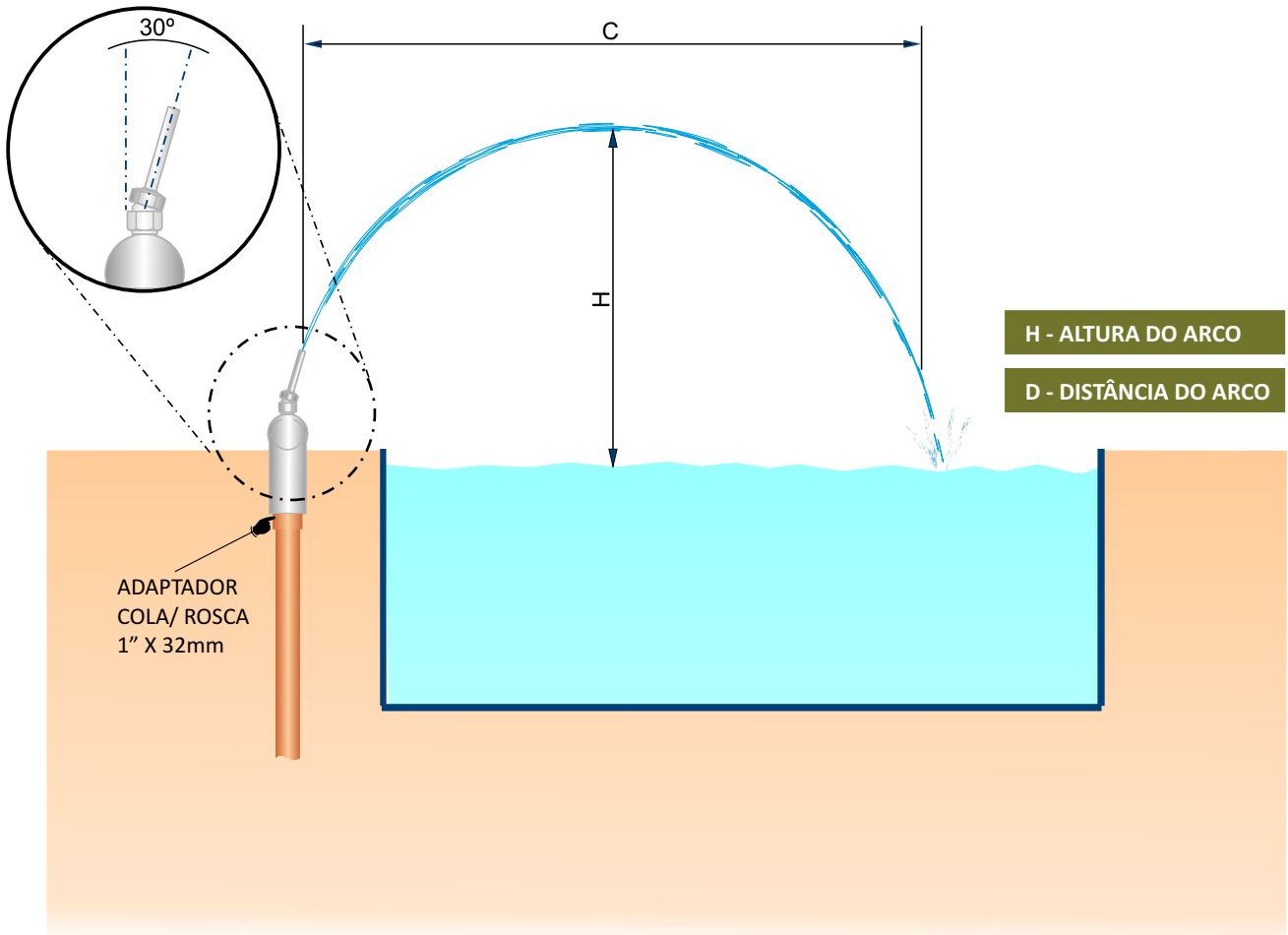
DISTÂNCIAS EM (m)		Vazão por bico com 04 saída (m <sup>3</sup> /h)	Vazão individual de cada bico (m <sup>3</sup> /h)	Entrada de água
C (Comprimento do arco)	H (Altura do arco)			
5.00	3.00	2.8	0.70	Ø 1" (BSP)
3.00	2.00	1.5	0.37	Ø 1" (BSP)



**009702 - 06 Bicos**

Pressão 0.5 - 0.7 (kgf/cm<sup>2</sup>)

DISTÂNCIAS EM (m)		Vazão por bico com 06 saída (m <sup>3</sup> /h)	Vazão individual de cada bico (m <sup>3</sup> /h)	Entrada de água
C (Comprimento do arco)	H (Altura do arco)			
5.00	3.00	4.2	0.70	Ø 1" (BSP)
3.00	2.00	2.2	0.37	Ø 1" (BSP)



# BICOS FONTE E CHAFARIZ

## Bico Articulado



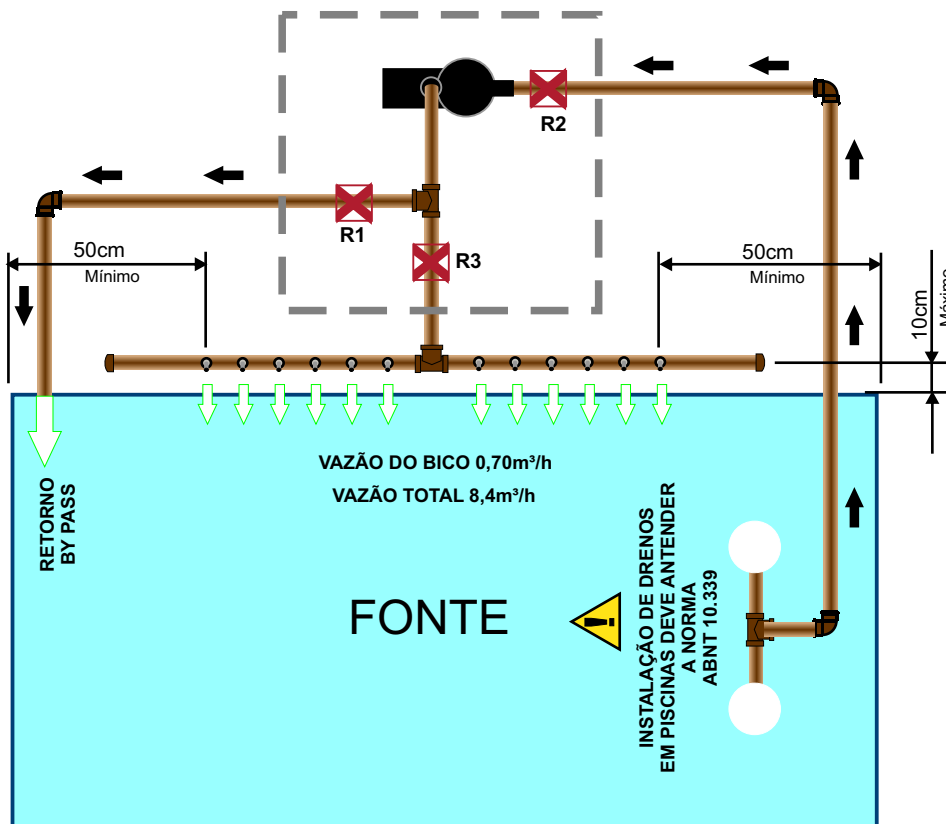
Os bicos articulados Sodramar são acessórios vendidos individualmente para construção de fontes customizadas. Diferente do modelo leque que possuem a quantidade de bicos definidos, uma fonte customizada terá o formato e a quantidade estabelecida em projeto.

### Especificações

- Aço inox 304
- Bico articulável

CÓDIGO	MATERIAL	CONEXÃO	VAZÃO (m <sup>3</sup> /h)
010174	AÇO INOX 304	ROSCA 1/4" (BSP)	0,70

### EXEMPLO DE INSTALAÇÃO CUSTOMIZADA PARA 12 BICOS





VAZÃO DO BICO 0,70m<sup>3</sup>/h  
VAZÃO TOTAL 8,4m<sup>3</sup>/h

FONTE

⚠  
INSTALAÇÃO DE DRENOS  
EM PISCINAS DEVE ATENDER  
A NORMA  
ABNT 10.339

70,00 mm

	BOMBA COM VAZÃO MÍNIMA DE 10m <sup>3</sup> /h (REF. 1/4cv Sodramar)
	REGISTRO PLÁSTICO DE ESFERA 50mm



# BICOS FONTE E CHAFARIZ

## Suporte para refletor



### Especificações

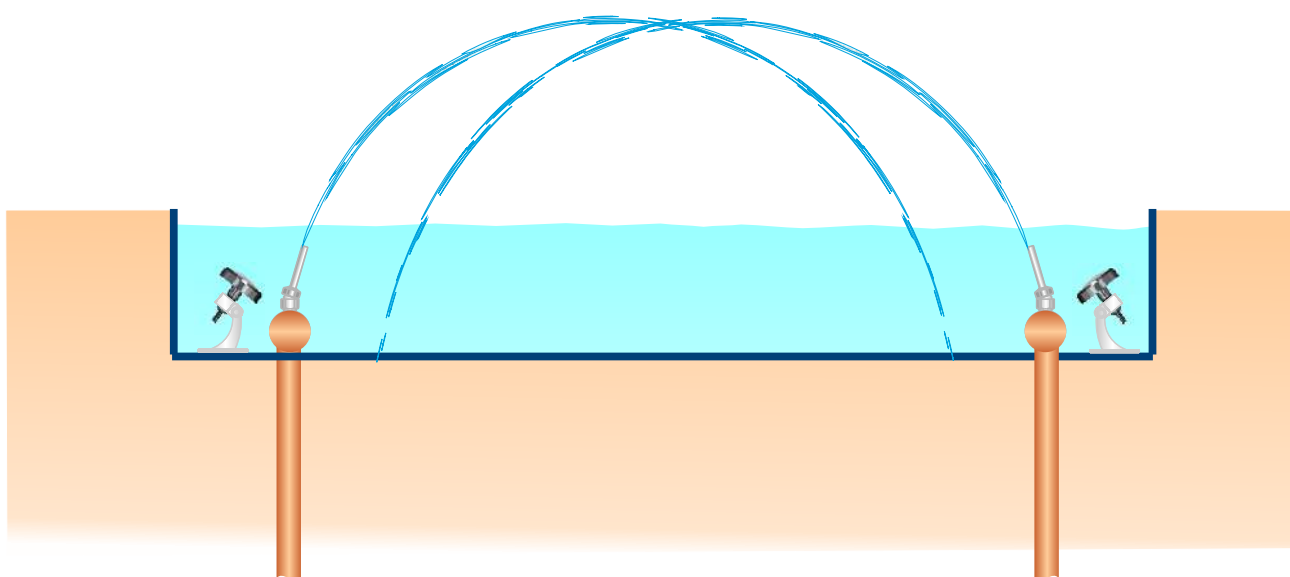
- Aço inox 304
- Pinça de fixação
- Compatível com toda linha SMD / Hiper led / Cob / Eco

### CÓDIGO

011381

### APLICAÇÃO

| Suporte para refletores SMD / Hiper led / Cob / Eco







**CASCATAS,  
DUCHAS E  
DECORAÇÃO**  
**S08**

**SODRAMAR**<sup>®</sup>

A Piscina dos seus sonhos.  
[www.sodramar.com.br](http://www.sodramar.com.br)

## CASCATAS

As cascatas Sodramar agregam valor e embelezam a sua piscina. Com design moderno e contemporâneo, elas são destaques no ambiente de lazer. Com quedas d'água contínua e regular proporcionam uma sensação refrescante de relaxamento e bem estar, além de contribuir no processo de oxigenação da água de sua piscina. São desenvolvidas em aço inoxidável e materiais não ferrosos, oferecendo excelente resistência e durabilidade.

### 01 Queda

CÓDIGO	MODELO	MATERIAL	VAZÃO IDEAL	PESO
020009	01 QUEDA	AÇO INOX 304	3,00 m <sup>3</sup> /h	0,640 kg
019997	03 QUEDAS	AÇO INOX 304	6,00 m <sup>3</sup> /h	1,890 kg

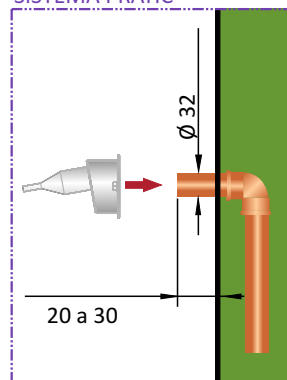
#### Especificações

- Sistema pratic de instalação
- Aço inox 304
- Conexão tubo 32mm
- Acabamento polido

MANUAL



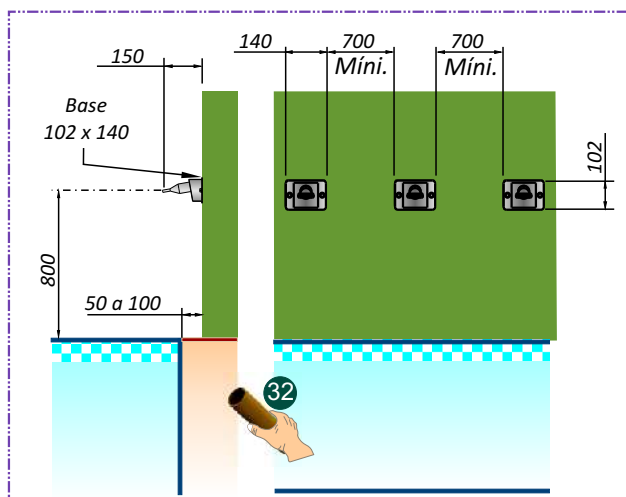
#### SISTEMA PRATIC



### 03 Quedas

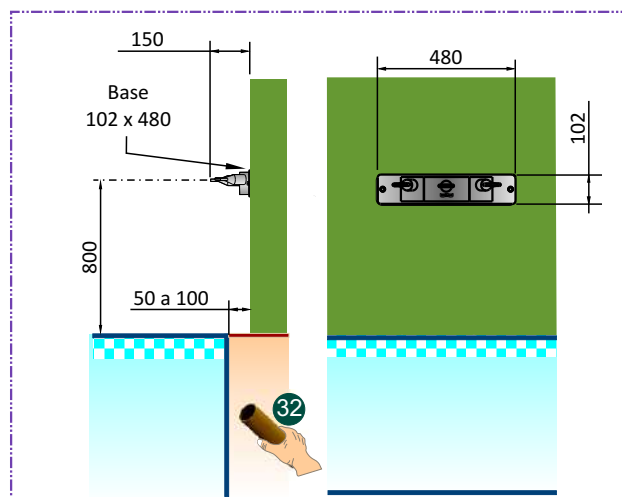


#### 01 Queda



DIMENSIONAMENTO (mm)

#### 03 Quedas



DIMENSIONAMENTO (mm)

# CASCATA, DUCHA E DECORAÇÕES



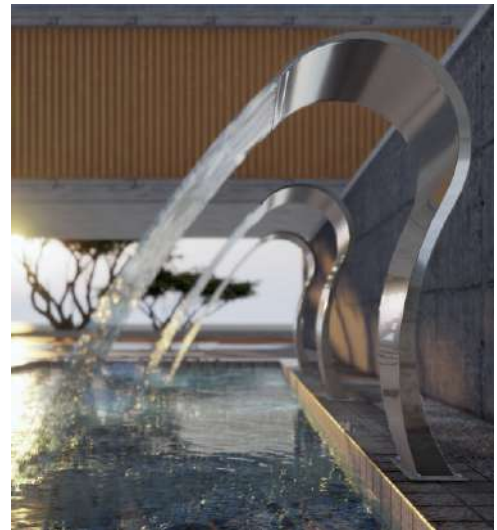
## Canyon



MANUAL MODELO JÚNIOR



MANUAL MODELO TRADICIONAL



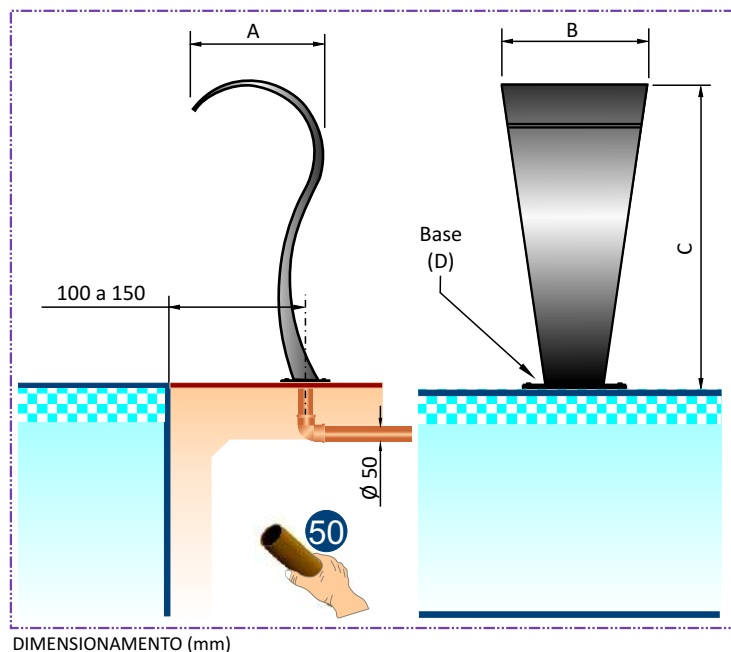
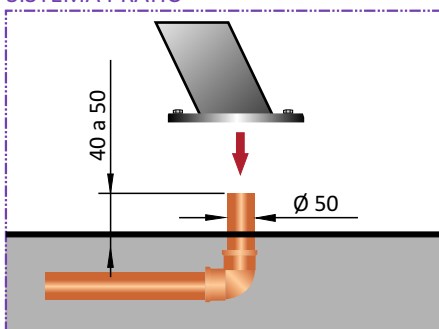
Utilize aço inox 316 em piscinas tratadas com gerador de cloro a base de sal ou regiões litorâneas.

CÓDIGO	MODELO	MATERIAL	VAZÃO IDEAL	PESO	A	B	C	D
000634	CANYON ESCOVADO	AÇO INOX 304	9,60 m <sup>3</sup> /h	13,51 kg	460	520	1050	140 X 300
019892	CANYON ESCOVADO	AÇO INOX 316	9,60 m <sup>3</sup> /h	13,51 kg	460	520	1050	140 X 300
019298	CANYON JR. POLIDO	AÇO INOX 304	7,00 m <sup>3</sup> /h	6,49 kg	280	400	650	115 X 250
025998	CANYON JR. ESCOVADO	AÇO INOX 304	7,00 m <sup>3</sup> /h	6,49 kg	280	400	650	115 X 250

### Especificações

- Sistema prático de instalação
- Aço inox 304 / 316
- Conexão tubo 50mm
- Acabamento escovado / polido

### SISTEMA PRÁTICO

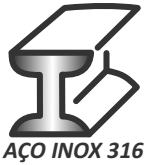




# CASCATA, DUCHA E DECORAÇÕES



## Victória



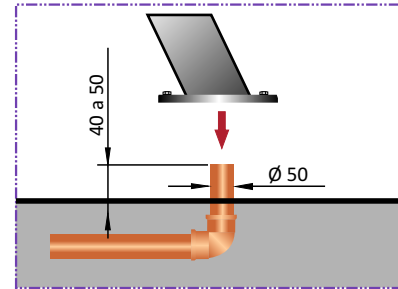
MANUAL MODELO JÚNIOR



MANUAL MODELO TRADICIONAL



SISTEMA PRATIC

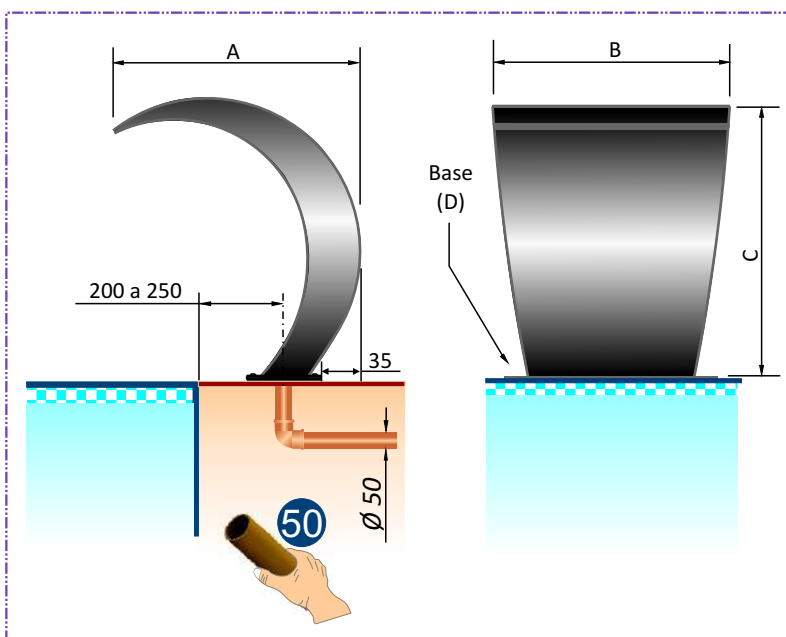


### Especificações

- Sistema pratic de instalação
- Aço inox 304 / 316
- Conexão tubo 50mm
- Acabamento escovado / polido

Utilize aço inox 316 em piscinas tratadas com gerador de cloro a base de sal ou regiões litorâneas.

CÓDIGO	MODELO	MATERIAL	VAZÃO IDEAL	PESO	A	B	C	D
015924	VICTÓRIA ESCOVADO	AÇO INOX 304	9,60 m <sup>3</sup> /h	18,50 kg	630	600	690	165 x 560
019894	VICTÓRIA JR. ESCOVADO	AÇO INOX 316	7,00 m <sup>3</sup> /h	7,21 kg	560	450	580	115 x 250
019310	VICTÓRIA JR. POLIDO	AÇO INOX 304	7,00 m <sup>3</sup> /h	7,21kg	560	450	580	115 X 250
026000	VICTÓRIA JR. ESCOVADO	AÇO INOX 304	7,00 m <sup>3</sup> /h	7,21kg	560	450	580	115 X 250



DIMENSIONAMENTO (mm)





# CASCATA, DUCHA E DECORAÇÕES



## Iguaçu

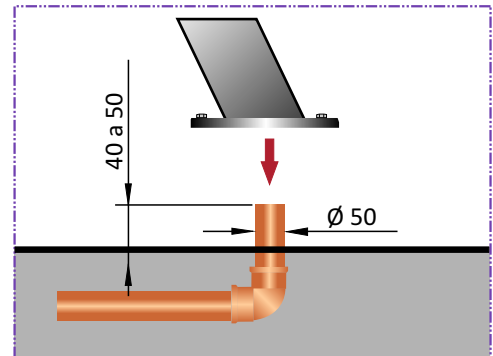
MANUAL MODELO JÚNIOR



MANUAL MODELO TRADICIONAL



### SISTEMA PRATIC

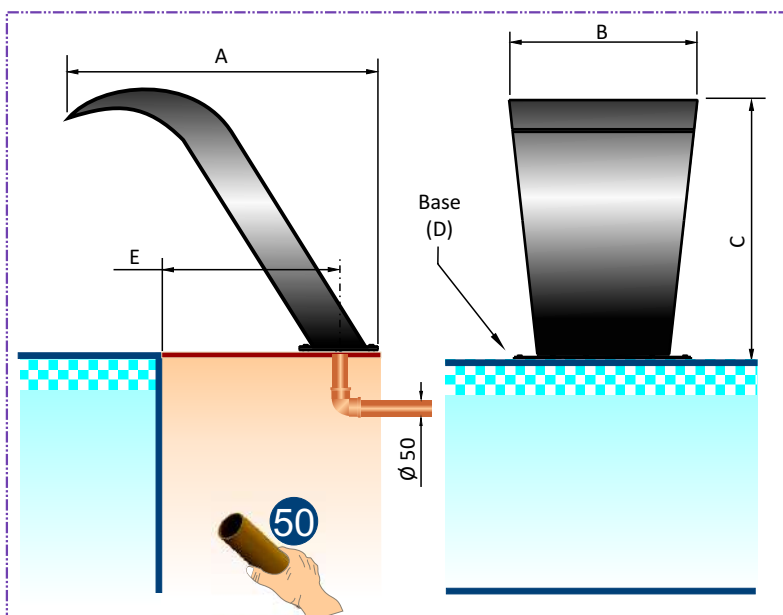


### Especificações

- Sistema pratic de instalação
- Aço inox 304
- Conexão tubo 50mm
- Acabamento escovado / polido

Utilize aço inox 316 em piscinas tratadas com gerador de cloro a base de sal ou regiões litorâneas.

CÓDIGO	MODELO	MATERIAL	VAZÃO IDEAL	PESO	A	B	C	D	E
000633	IGUAÇU ESCOVADO	AÇO INOX 304	9,60 m <sup>3</sup> /h	18,50 kg	850	490	700	215 x 560	300 a 400
019305	IGUAÇU JR. POLIDO	AÇO INOX 304	7,00 m <sup>3</sup> /h	8,620 kg	590	400	560	120 x 480	100 a 150
025999	IGUAÇU JR. ESCOVADO	AÇO INOX 304	7,00 m <sup>3</sup> /h	8,620 kg	590	400	560	120 x 480	100 a 150

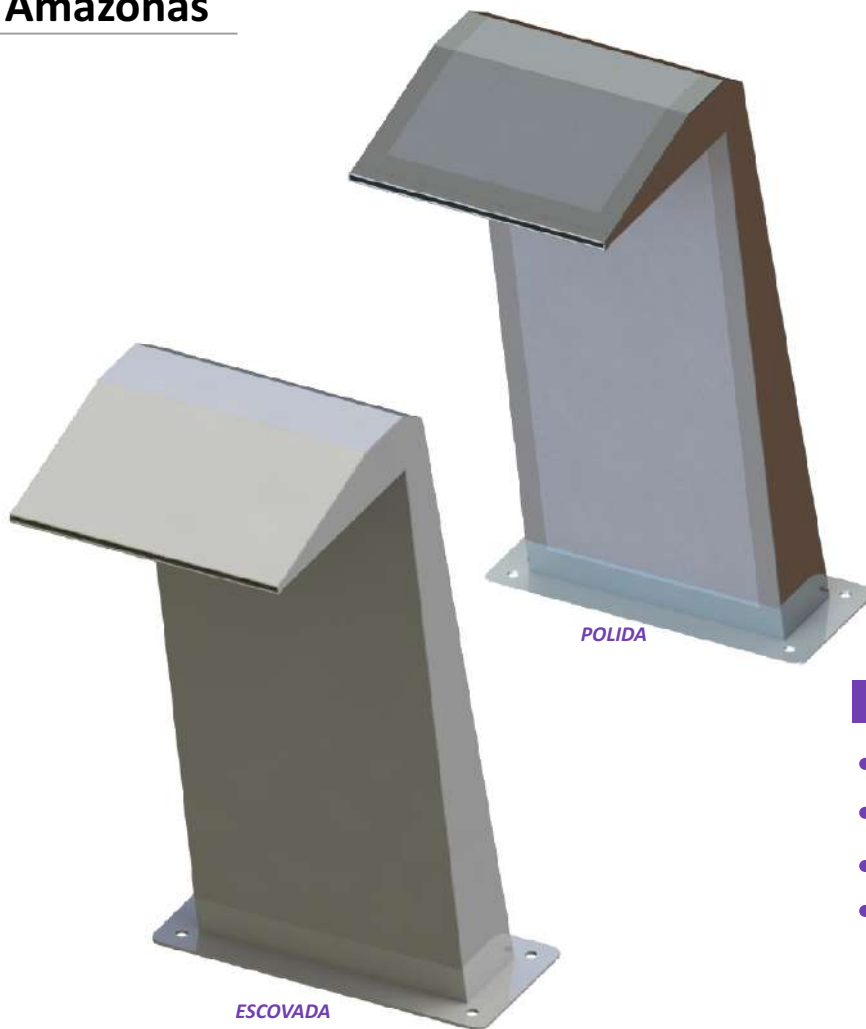


# CASCATA, DUCHA E DECORAÇÕES

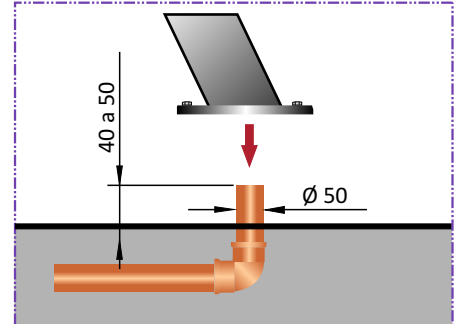


## Amazonas

MANUAL



SISTEMA PRATIC

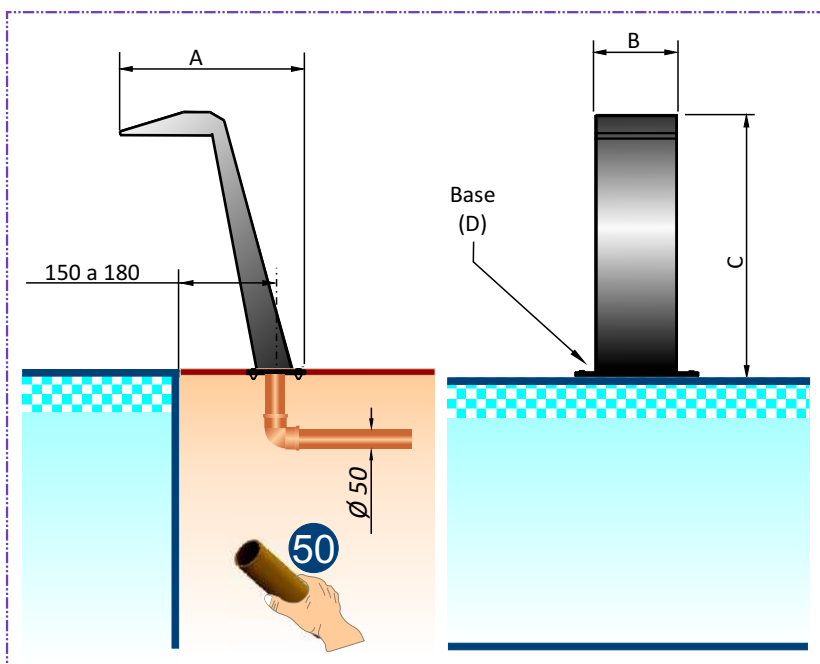


### Especificações

- Sistema pratic de instalação
- Aço inox 304
- Conexão tubo 50mm
- Acabamento escovado / polido

Utilize aço inox 316 em piscinas tratadas com gerador de cloro a base de sal ou regiões litorâneas.

CÓDIGO	MODELO	MATERIAL	VAZÃO IDEAL	PESO	A	B	C	D
007297	AMAZONAS POLIDO	AÇO INOX 304	7,00 m <sup>3</sup> /h	7,12 kg	415	240	602	150 X 300
025996	AMAZONAS ESCOVADO	AÇO INOX 304	7,00 m <sup>3</sup> /h	7,12 kg	415	240	602	150 X 300



DIMENSIONAMENTO (mm)



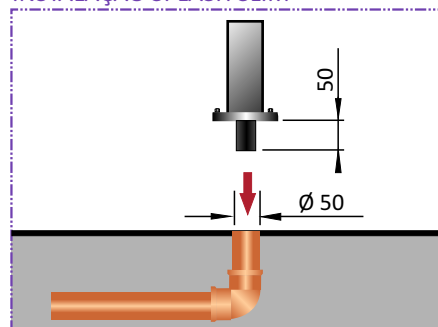
## Splash Slim



### Especificações

- Sistema prático de instalação
- Aço inox 304
- Acabamento polido

### INSTALAÇÃO SPLASH SLIM

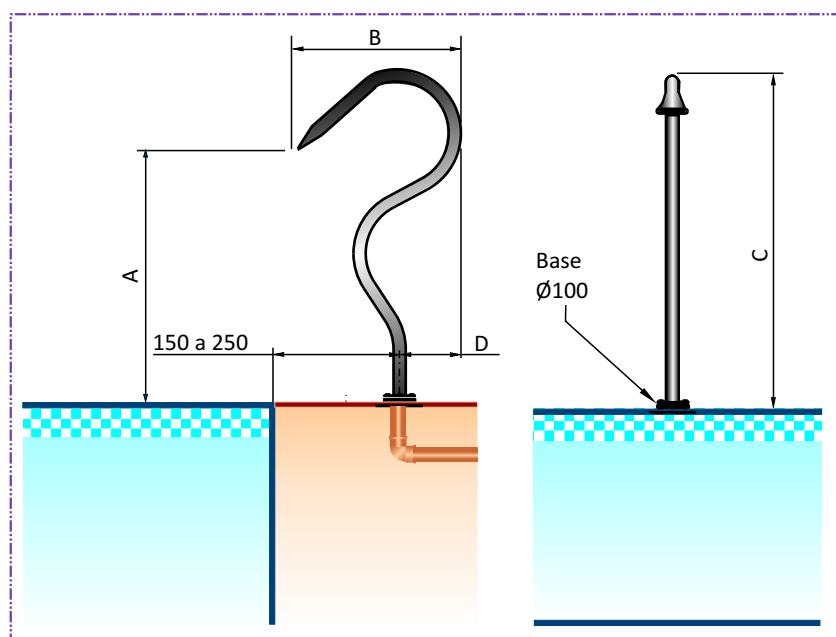


### MANUAL



Utilize aço inox 316 em piscinas tratadas com gerador de cloro a base de sal ou regiões litorâneas.

CÓDIGO	MODELO	MATERIAL	VAZÃO IDEAL	PESO	A	B	C	D
021990	SPLASH SLIM	AÇO INOX 304	7,20 m <sup>3</sup> /h	2,00 kg	800	540	1085	360



DIMENSIONAMENTO (mm)

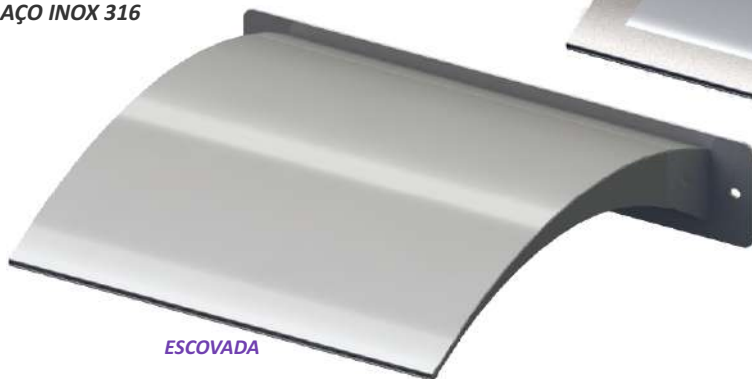
# CASCATA, DUCHA E DECORAÇÕES



## Angel



AÇO INOX 316



ESCOVADA

POLIDA

MANUAL



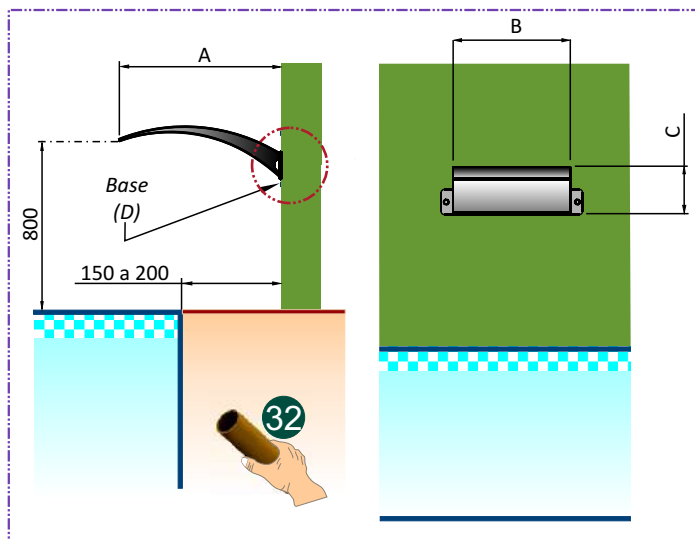
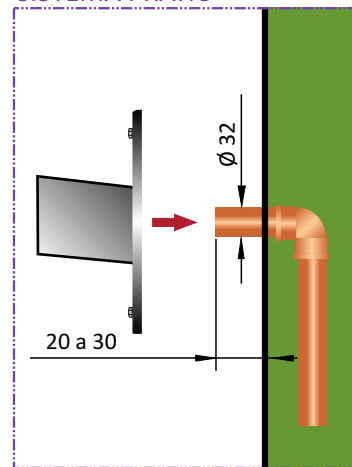
Utilize aço inox 316 em piscinas tratadas com gerador de cloro a base de sal ou regiões litorâneas.

CÓDIGO	MODELO	MATERIAL	VAZÃO IDEAL	PESO	A	B	C	D
018164	ANGEL POLIDO	AÇO INOX 304	5,00 m <sup>3</sup> /h	5,45kg	500	400	162	85 X 480
025997	ANGEL ESCOVADO	AÇO INOX 304	5,00 m <sup>3</sup> /h	5,45kg	500	400	162	85 X 480
019893	ANGEL POLIDO	AÇO INOX 316	5,00 m <sup>3</sup> /h	5,45kg	500	400	162	85 X 480

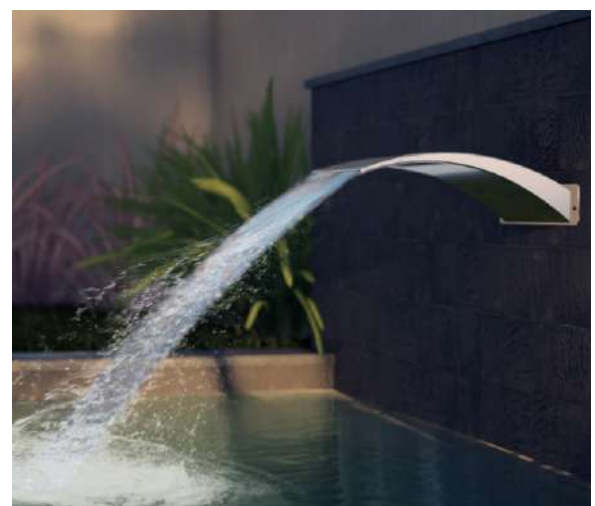
### Especificações

- Sistema prático de instalação
- Aço inox 304 / 316
- Conexão tubo 32mm
- Acabamento escovado / polido
- Cascata de parede

### SISTEMA PRATIC



DIMENSIONAMENTO (mm)





## Níagara



MANUAL

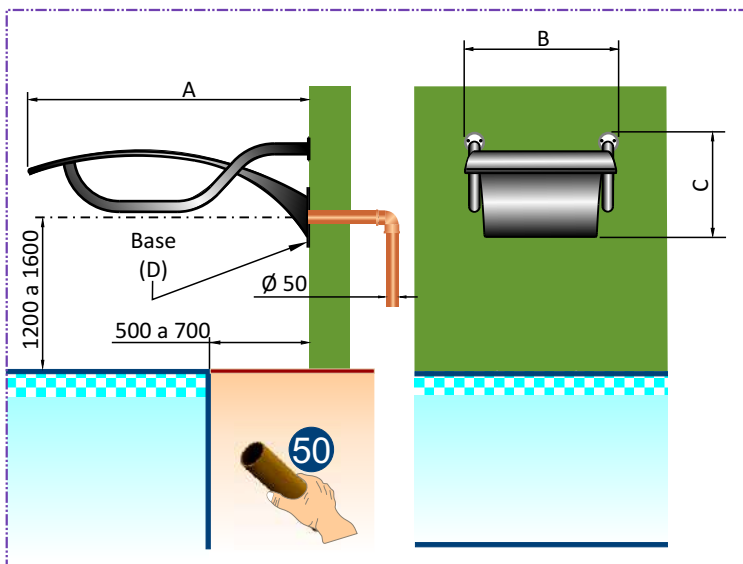


Utilize aço inox 316 em piscinas tratadas com gerador de cloro a base de sal ou regiões litorâneas.

CÓDIGO	MODELO	MATERIAL	VAZÃO IDEAL	PESO	A	B	C	D
000632	NÍAGARA ESCOVADO	AÇO INOX 304	9,60 m <sup>3</sup> /h	15,13kg	980	565	330	215 X 480

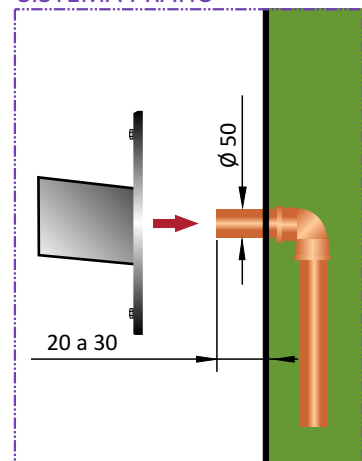
### Especificações

- Sistema prático de instalação
- Aço inox 304
- Conexão tubo 50mm
- Acabamento escovado
- Cascata de parede



DIMENSIONAMENTO (mm)

### SISTEMA PRATIC



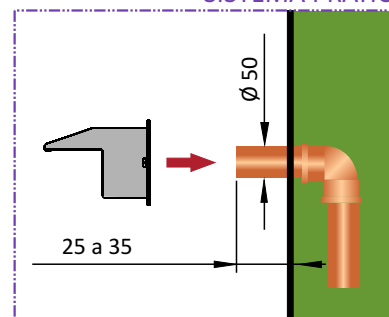
## Naburi



MANUAL



SISTEMA PRATIC

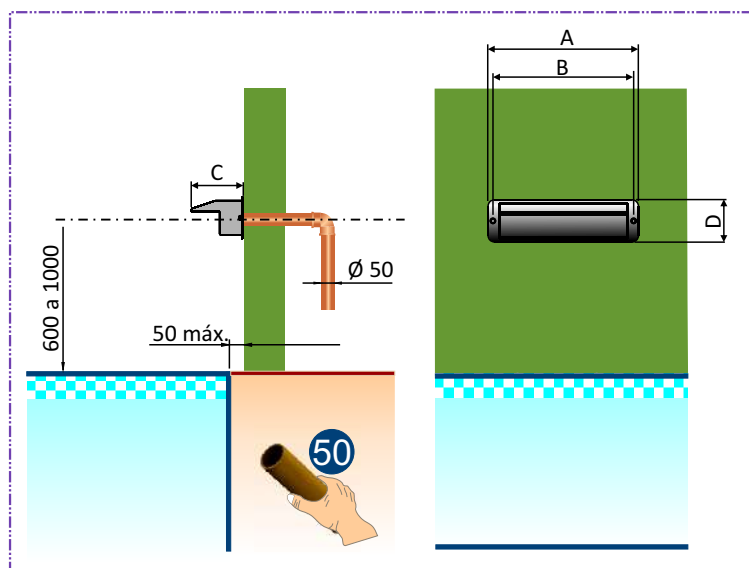


Utilize aço inox 316 em piscinas tratadas com gerador de cloro a base de sal ou regiões litorâneas.

CÓDIGO	MODELO	MATERIAL	VAZÃO IDEAL	PESO	A	B	C	D
021660	400mm	AÇO INOX 304	6,00 m <sup>3</sup> /h	3,60kg	470	440	132	167
021661	600mm	AÇO INOX 304	8,00 m <sup>3</sup> /h	5,20kg	670	640	132	167
021662	800mm	AÇO INOX 304	10,00 m <sup>3</sup> /h	6,00kg	870	840	132	167
021663	1000mm	AÇO INOX 304	12,00 m <sup>3</sup> /h	8,30kg	1070	1040	132	167
022955	400mm	AÇO INOX 316	6,00 m <sup>3</sup> /h	3,60kg	470	440	132	167
022956	600mm	AÇO INOX 316	8,00 m <sup>3</sup> /h	5,20kg	670	640	132	167
022957	800mm	AÇO INOX 316	10,00 m <sup>3</sup> /h	6,00kg	870	840	132	167
022958	1000mm	AÇO INOX 316	12,00 m <sup>3</sup> /h	8,30kg	1070	1040	132	167

### Especificações

- Sistema pratic de instalação
- Aço inox 304 / 316
- Conexão tubo 50mm
- Acabamento polido
- Cascata de parede



DIMENSIONAMENTO (mm)



## Cascata de Embutir

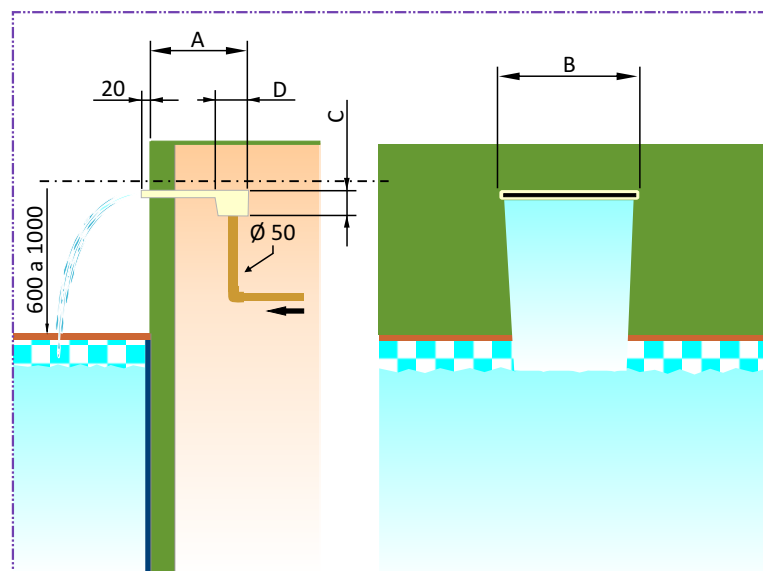


### Especificações

- Instalação de embutir
- Fibra de vidro
- Conexão tubo 50mm
- Cascata de parede

CÓDIGO	MODELO	MATERIAL	VAZÃO IDEAL	PESO	A	B	C	D
000623	400mm	FIBRA DE VIDRO	4,00 m <sup>3</sup> /h	1,57kg	250	400	50	70
000624	600mm	FIBRA DE VIDRO	6,00 m <sup>3</sup> /h	2,43kg	250	600	50	70
000625	800mm	FIBRA DE VIDRO	8,00 m <sup>3</sup> /h	3,18kg	250	800	50	70
000626	1000mm	FIBRA DE VIDRO	10,00 m <sup>3</sup> /h	3,97kg	250	1000	115	90
000627	1200mm	FIBRA DE VIDRO	12,00 m <sup>3</sup> /h	4,35kg	250	1200	115	90
000628	1400mm	FIBRA DE VIDRO	14,00 m <sup>3</sup> /h	5,85kg	250	1400	115	90
000629	1800mm	FIBRA DE VIDRO	16,00 m <sup>3</sup> /h	8,91kg	250	1800	115	90

MANUAL



DIMENSIONAMENTO (mm)



# CASCATA, DUCHA E DECORAÇÕES

## Victória Acrylic



São produzidas em acrílico translúcido com Led RGB embutido. Além da fantástica queda d'água esse modelo de cascata produz um visual incrível ao acender sua iluminação RGB integrada aos leds da piscina.

### Especificações

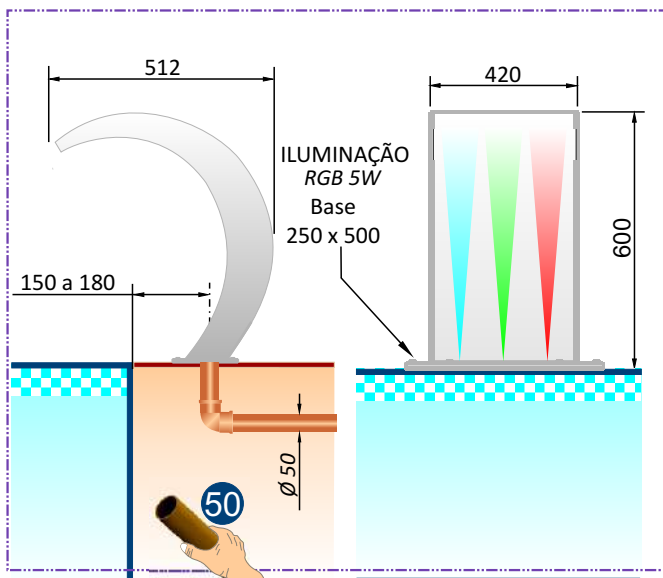
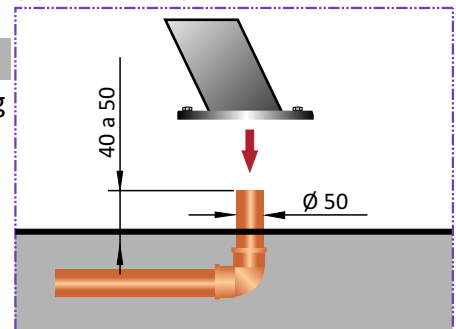
- Sistema pratic de instalação
- Acrílico translúcido
- Conexão tubo 50mm
- Cascata de piso
- Iluminação RGB - 5W - 12vcc
- Driver de comando não incluso
- Necessita de caixa de passagem ao lado

MANUAL



CÓDIGO	MODELO	MATERIAL	VAZÃO IDEAL	PESO
020074	VICTÓRIA ACR.	ACRÍLICO	10,50 m <sup>3</sup> /h	11,00 kg

### SISTEMA PRATIC



DIMENSIONAMENTO (mm)





# CASCATA, DUCHA E DECORAÇÕES

## Angel Acrylic



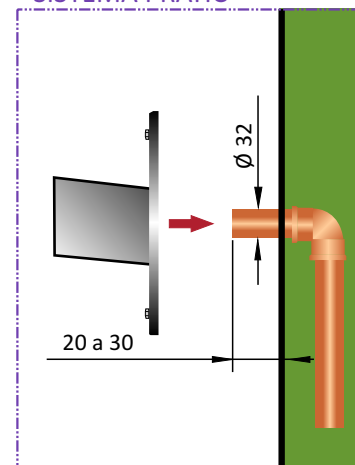
São produzidas em acrílico translúcido com Led RGB embutido. Além da fantástica queda d'água esse modelo de cascata produz um visual incrível ao acender sua iluminação RGB integrada aos leds da piscina.

### Especificações

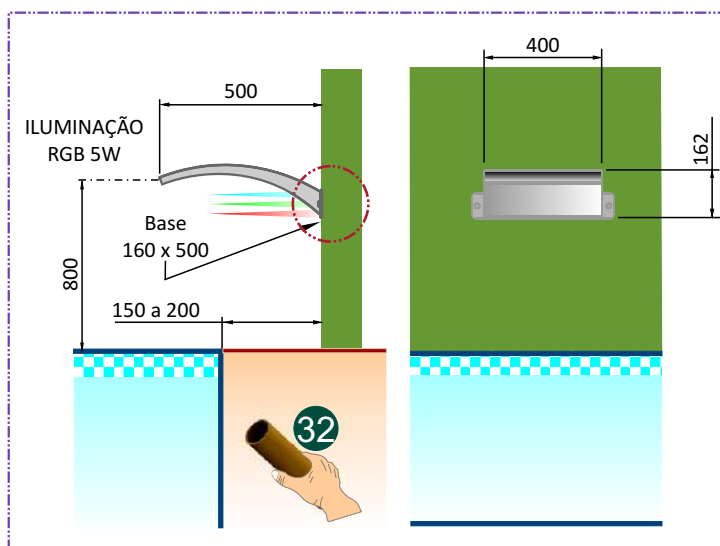
- Sistema prático de instalação
- Acrílico translúcido
- Conexão tubo 32mm
- Cascata de parede
- Iluminação RGB - 5W - 12vcc
- Driver de comando não incluso
- Necessita de caixa de passagem ao lado

CÓDIGO	MODELO	MATERIAL	VAZÃO IDEAL	PESO
019947	ANGEL ACR.	ACRÍLICO	5,0 m <sup>3</sup> /h	5,00 kg

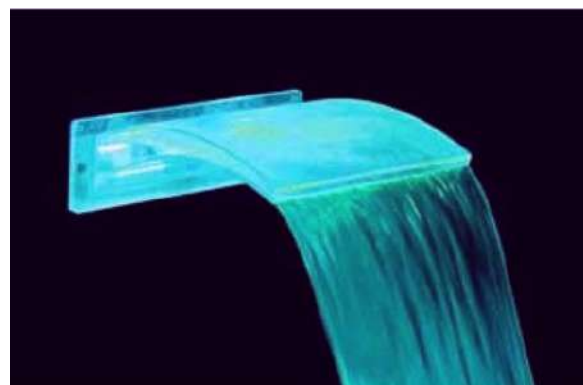
### SISTEMA PRÁTICO



MANUAL



DIMENSIONAMENTO (mm)



## Banco Inox



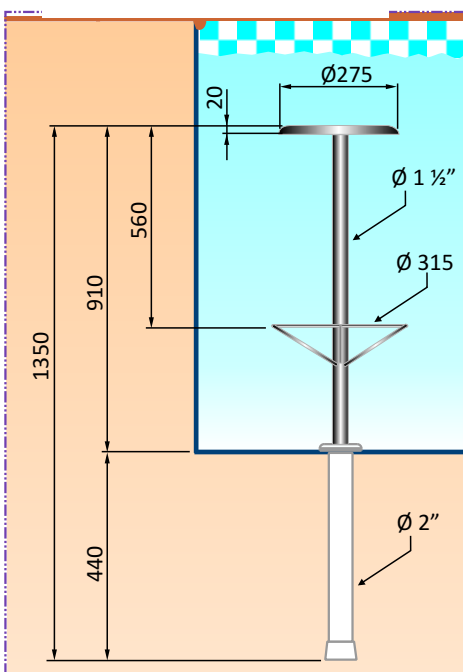
Sendo produtos extremamente bonitos e duráveis, os bancos para piscina em aço inox oferecem uma excelente opção de conforto e bem estar, onde você poderá acomodar-se no interior da piscina desfrutando de todo o relaxamento que o seu lazer merece. O modelo é perfeito para bar molhado ou bancada à beira da piscina.

CÓDIGO	MATERIAL	PESO	PISCINA DE APLICAÇÃO
000636	AÇO INOX 304	3,60 kg	ALVENARIA E VINIL

### Especificações

- Assento e estrutura em aço inox 304
- Instalação em piscina vinil e alvenaria
- Chumbador especial
- Apoio para os pés
- Fácil remoção
- Distância mínima entre bancos é de 1 metro

MANUAL



DIMENSIONAMENTO (mm)



## Mesa Plástica

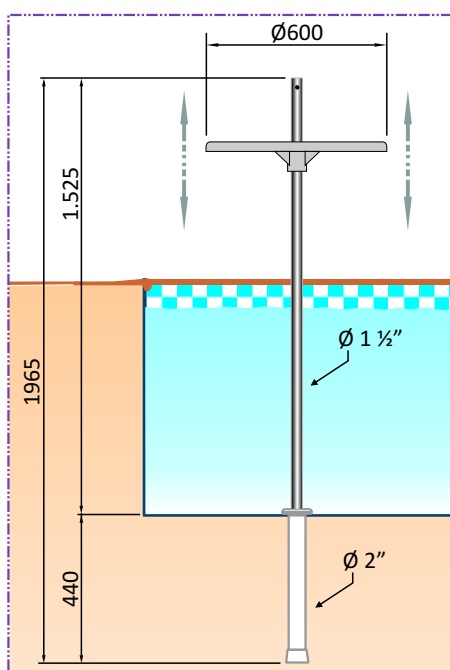


A mesa para piscina é ideal para apoiar bebidas e petiscos no interior da mesma. Com sua base ajustável ela irá adequar-se perfeitamente à profundidade da sua piscina. Além de ser leve, prática e de fácil remoção também pode ser instalada com guarda sol.

CÓDIGO	MATERIAL	PESO	PISCINA DE APLICAÇÃO
007391	AÇO INOX / ABS	4,22 kg	ALVENARIA E VINIL

### Especificações

- Mesa em ABS
- Instalação em piscina vinil e alvenaria
- Chumbador especial
- Suporte para guarda sol em aço inox 304
- Ajuste de altura
- Fácil remoção



DIMENSIONAMENTO (mm)

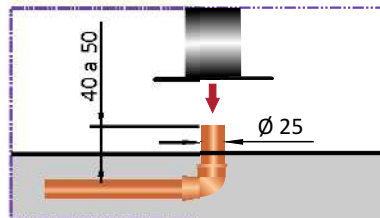
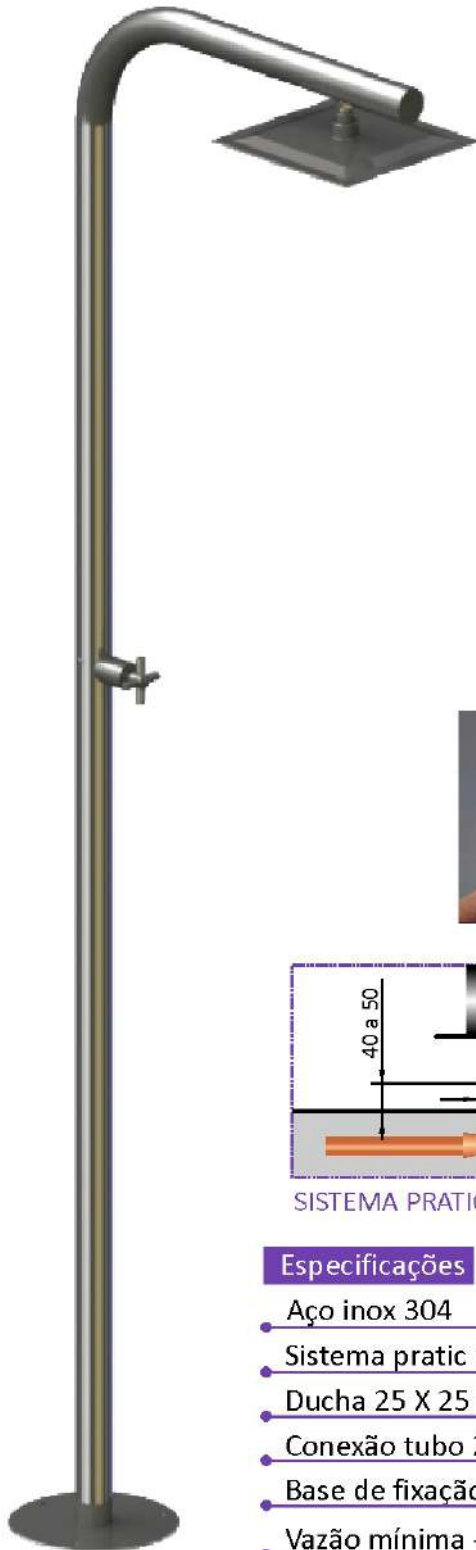


# CASCATA, DUCHA E DECORAÇÕES



## Ducha Tubular 2''

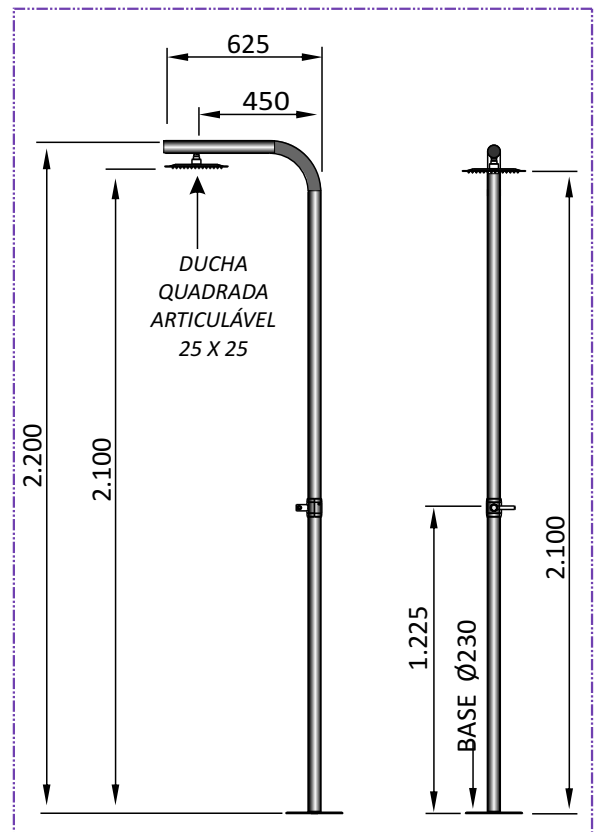
MANUAL



SISTEMA PRATIC

### Especificações

- Aço inox 304
- Sistema pratic de instalação
- Ducha 25 X 25 - articulável
- Conexão tubo 25mm
- Base de fixação parafusada
- Vazão mínima - 6 l/min.
- Vazão máxima - 25 l/min
- Pressão mínima - 1,3kgf/cm<sup>2</sup>
- Pressão máxima - 2,1kgf/cm<sup>2</sup>



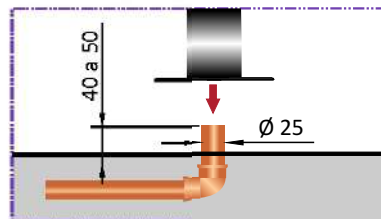
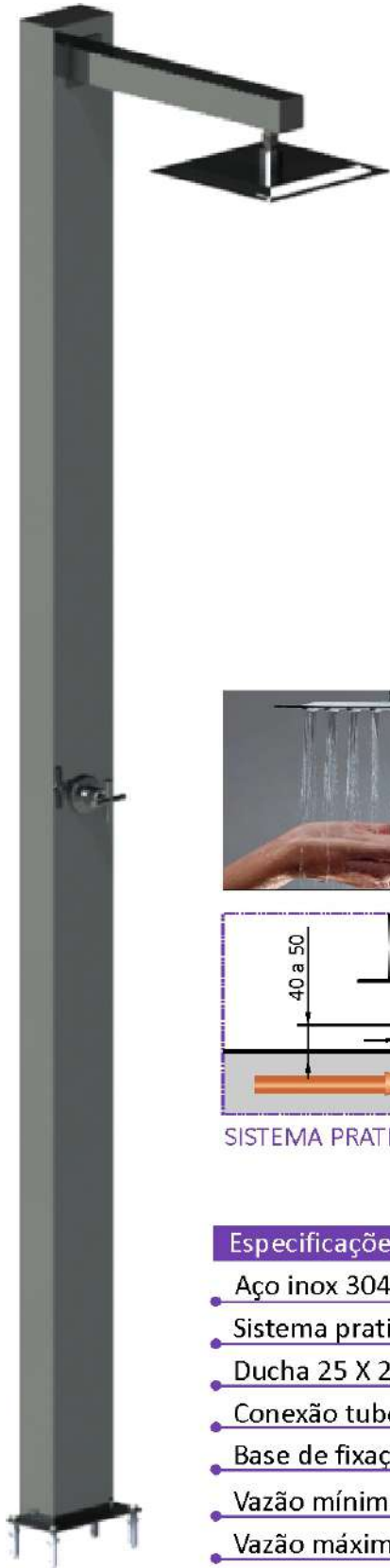
DIMENSIONAMENTO (mm)

CÓDIGO	MATERIAL	PESO
023986	AÇO INOX 304	8,00 kg



## Ducha Square

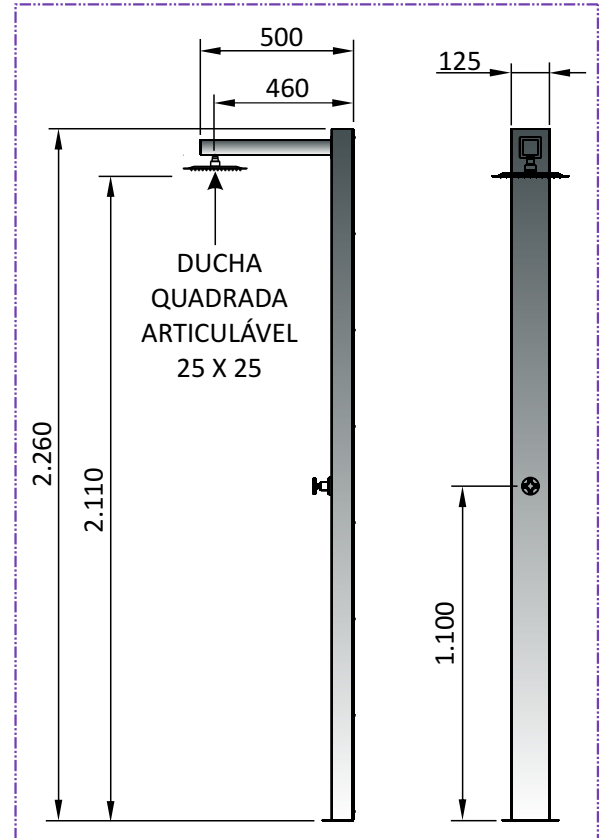
MANUAL



SISTEMA PRATIC

### Especificações

- Aço inox 304
- Sistema pratic de instalação
- Ducha 25 X 25 - articulável
- Conexão tubo 25mm
- Base de fixação parafusada
- Vazão mínima - 6 l/min.
- Vazão máxima - 25 l/min
- Pressão mínima - 1,3kgf/cm<sup>2</sup>
- Pressão máxima - 2,1kgf/cm<sup>2</sup>



DIMENSIONAMENTO (mm)



CÓDIGO

023985

MATERIAL

| AÇO INOX 304

PESO

| 14,00 kg

# CASCATA, DUCHA E DECORAÇÕES

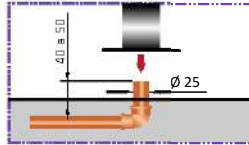


## Ducha 04 Arcos

CÓDIGO	PRODUTO	MATERIAL	PESO
023984	COLUNA	AÇO INOX 304	23,00 kg
024003	ARCOS	AÇO INOX 304	10,50 kg

### Especificações

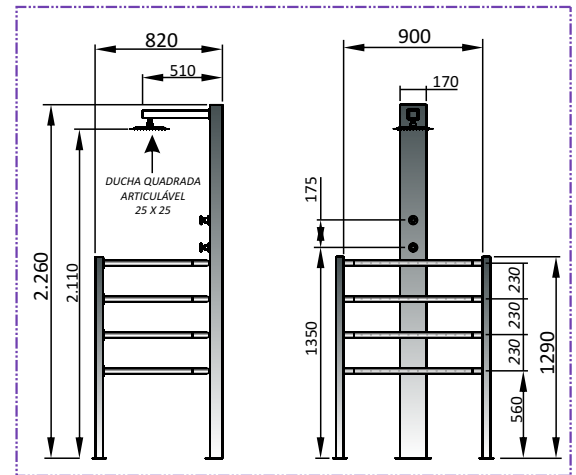
- Aço inox 304
- Sistema pratic de instalação
- Ducha 25 X 25 - articulável
- Conexão tubo 25mm
- Base de fixação parafusada
- Registros individuais arco / ducha
- Vazão mínima - 15 l/min
- Vazão máxima - 25 l/min
- Pressão mínima - 1,3kgf/cm<sup>2</sup>
- Pressão máxima - 2,1kgf/cm<sup>2</sup>



SISTEMA PRATIC



MANUAL



DIMENSIONAMENTO (mm)



# CASCATA, DUCHA E DECORAÇÕES

## Ducha Advanced

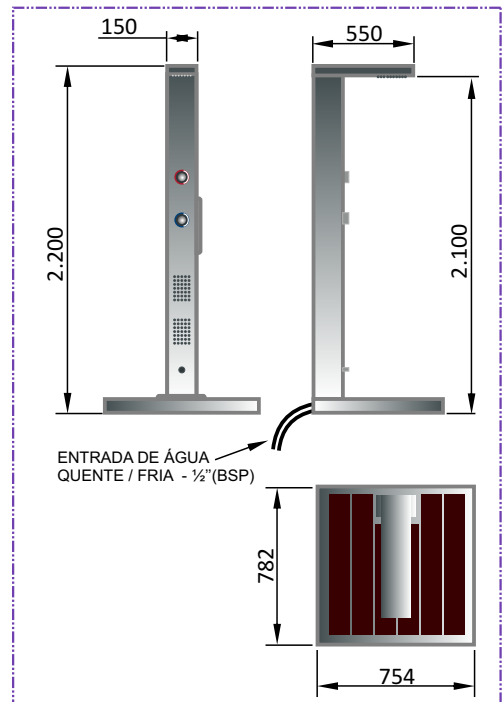
CÓDIGO	DESCRIÇÃO	MATERIAL	PESO
023987	COLUNA	AÇO INOX 304	12,30 kg
023626	BASE	PLÁSTICA	16,40 kg

MANUAL



### Especificações

- Aço inox 304
- Misturador para aquecimento
- Base metálica com acabamento imita madeira
- Base para embutir e drenagem
- Ducha manual
- Ducha frontal
- Conexão ½" (BSP)
- Vazão mínima - 400 l/h
- Vazão máxima - 900 l/h
- Pressão mínima - 1,0kgf/cm<sup>2</sup>
- Pressão máxima - 3,0kgf/cm<sup>2</sup>

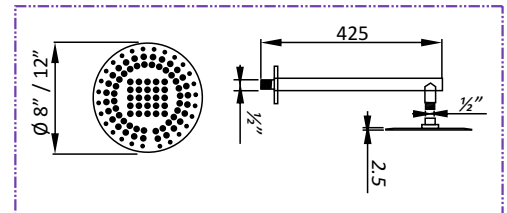


DIMENSIONAMENTO (mm)

## Ducha Cascata Inox Redonda



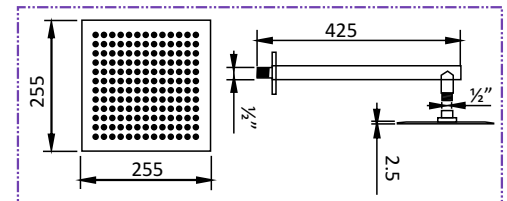
CÓDIGO	PRODUTO	MATERIAL	PESO	VAZÃO
023946	DUCHA 8"	AÇO INOX 304	1,11 kg	6 l/min
023945	DUCHA 12"	AÇO INOX 304	1,75 kg	6 l/min



## Ducha Cascata Inox Quadrada 25 x 25



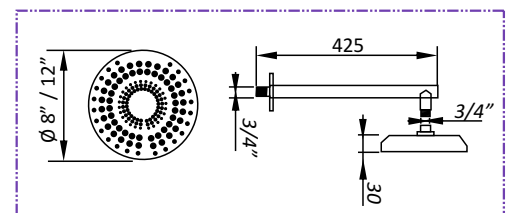
CÓDIGO	PRODUTO	MATERIAL	PESO	VAZÃO
023983	DUCHA 25 x 25	AÇO INOX 304	1,60 kg	6 l/min



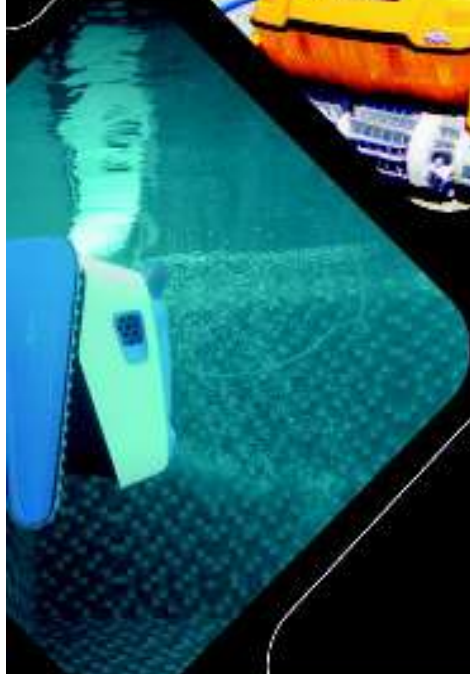
## Ducha Cascata de Alumínio



CÓDIGO	PRODUTO	MATERIAL	PESO	VAZÃO
000779	DUCHA 8"	ALUMÍNIO	0,39 kg	8 l/min
000781	DUCHA 12"	ALUMÍNIO	0,73 kg	12 l/min







# ROBÔ PARA LIMPEZA

S09

SODRAMAR®

A Piscina dos seus sonhos.  
[www.sodramar.com.br](http://www.sodramar.com.br)

# ROBÔ

## Robô Dolphin RB4i Limpa Piscinas



### Especificações

- Piscina de até 15,00 x 8,00 metros
- Comprimento do cabo: 18 metros
- Ciclo programável de até 2,5 horas
- Limpeza de piso e paredes
- Conexão por aplicativo via Bluetooth e Wi-fi
- Programação semanal
- Filtros fino e ultrafino

### CÓDIGO

026460

### TENSÃO

Bi-Volt

### PROTEÇÃO

IP 68

### PROFUNDIDADE

0,40m a 5,00m

### SAÍDA

29 VDC - IP 54

### TEMPERATURA

6°C a 35°C

## MODERNO E TECNOLÓGICO

Tenha em sua piscina o Robô RB4i Sodramar, ele proporciona o conforto e praticidade na palma da sua mão. O equipamento, via smartphone, permite o controle nos modos de condução como também seus ciclos de limpeza programáveis.

O RB4i é ideal para realização da limpeza da piscina, dessa maneira diminuindo a necessidade de prestadores de serviço em sua residência, pois não desperdiça água nem produtos químicos (cloro) que se encontram em sua piscina

APP



MANUAL



## Robô Dolphin RB2 Limpa Piscinas



### Especificações

- Piscina de até 12,00 x 6,00 metros
- Comprimento do cabo: 15 metros
- Ciclo de Limpeza de até 2 horas
- Limpeza de piso e paredes
- Filtros fino e ultrafino

MANUAL



### CÓDIGO

024037

### TENSÃO

Bi-volt

### PROTEÇÃO

IP 68

### PROFUNDIDADE

0,40m a 5,00m

### SAÍDA

29 VDC - IP 54

### TEMPERATURA

6°C a 35°C

## TECNOLOGIA E PRATICIDADE

O Robô para limpeza RB2 Sodramar traz o que há de mais moderno no mercado mundial diretamente para sua Piscina, com ele o trabalho de limpeza da sua piscina resume-se em colocar o Robô na água e apertar apenas um botão. Ele é capaz de escovar totalmente uma piscina de até 12m de comprimento em até 2 horas, seu filtro interno possui alta capacidade de retenção de sujeiras, sua escovação é muito eficiente pois sua escova gira 2 vezes mais rápido do que sua esteira, proporcionando uma limpeza perfeita de paredes e piso da piscina, este robô está equipado com tecnologia permitindo que suba nas paredes da piscina de acordo com acabamento.

# ROBÔ

## Robô Dolphin RB6 Limpa Piscinas



### Especificações

- Piscina de até 15,00 x 8,00 metros
- Comprimento de cabo: 18 metros
- Ciclo de limpeza : 3 horas
- Limpeza de piso e paredes
- Filtros fino e ultrafino

MANUAL



### SEGURANÇA E ROBUSTEZ

O Robô para limpeza RB6 Sodramar traz o que há de mais moderno no mercado mundial diretamente para sua piscina, com ele o trabalho de limpeza da sua piscina resume-se em colocar o Robô na água e apertar apenas um botão. Ele é capaz de escovar totalmente uma piscina de até 15m de comprimento em até 3 horas, seu filtro interno possui alta capacidade de retenção de sujeiras, sua escovação é muito eficiente e escova totalmente paredes e piso da piscina.

CÓDIGO	TENSÃO	PROTEÇÃO	PROFUNDIDADE	SAÍDA	TEMPERATURA
024043	Bi-volt	IP 68	0,40m a 5,00m	29 VDC - IP 54	6°C a 35°C

## Robô Dolphin Liberty Limpa Piscinas



### Especificações

- Piscina de até 10,00 x 5,00 metros
- Não utiliza cabo de alimentação
- Ciclo de limpeza 2,5 horas
- Limpeza de piso, paredes e linha d'água
- Filtro fino.

### TECNOLOGIA E ROBUSTEZ

O robô de limpeza Liberty Sodramar apresenta o que há de mais moderno no mercado mundial para sua piscina, com ele o seu trabalho se resume em colocar o equipamento na piscina e apertar apenas um botão, sem necessidade de um cabo de alimentação acomplado ao equipamento na realização de sua limpeza, dessa forma proporcionando maior liberdade ao equipamento. Ele é capaz de limpar uma piscina de até 10 metros de comprimento em até 2,5 horas, seu filtro possui alta capacidade de retenção de sujeiras, ele tem capacidade de limpeza de paredes e piso com eficiência.

CÓDIGO	TENSÃO	PROTEÇÃO	PROFUNDIDADE	SAÍDA	TEMPERATURA
026440	Bi-volt	IP 68	0,30 m a 3,00 m	24VDC - IP 54	6°C a 35°C



## Robô Dolphin Wave 100 Limpa Piscinas



### FORÇA E PERFORMANCE

O Robô para limpeza Wave 100 Sodramar traz o que há de mais moderno no mercado mundial para limpeza de Piscinas, com ele o trabalho da limpeza da piscina resume-se em colocar o Robô na água e programar via controle. Ele é capaz de escovar totalmente uma piscina de até 25m X 12,50 m de comprimento em até 8 horas, seu filtro interno possui alta capacidade de retenção de sujeiras, sua escovação é muito eficiente pois sua escova gira 2 vezes mais rápido do que sua esteira, proporcionando uma limpeza perfeita de paredes e piso da piscina.

CÓDIGO	TENSÃO	PROTEÇÃO	PROFUNDIDADE	SAÍDA	TEMPERATURA
024055	Bi-volt	IP 68	0,40m a 5,00m	29 VDC - IP 54	6°C a 35°C

### Especificações

- Piscina de até 25,00 x 12,50 metros
- Comprimento do cabo: 30 metros
- Ciclo de limpeza programável até 8 horas
- Limpeza de piso, paredes e linha d'água
- Filtro fino, ultrafino e extra
- Acompanha controle remoto
- Acompanha carrinho de transporte
- Produto recomendável para piscinas semi-olímpicas



MANUAL





## Robô Dolphin 2X2 Limpa Piscinas



### FORÇA E PERFORMANCE

Coloque a força de dois robôs para trabalhar ao mesmo tempo com este limpador robusto e totalmente automatizado, com ação de escovação dupla, que limpa habilmente todo o piso e paredes da piscina com máxima eficiência. Obtenha um auto desempenho para limpezas pesadas, com confiabilidade para operações a longo prazo e economia.

Os robôs comerciais para limpeza Sodramar são a solução comprovada para qualquer piscina olímpica, desde pequenas piscinas públicas até as piscinas profissionais, obtendo o melhor custo-benefício.

CÓDIGO	TENSÃO	PROTEÇÃO	PROFUNDIDADE	SAÍDA	TEMPERATURA
024053	Bi-volt	IP 68	0,40m a 5,00m	29 VDC - IP 54	6°C a 35°C

### Especificações

- Piscina de até 50,00 x 25,00 metros
- Comprimento do cabo: 40 metros
- Ciclo de limpeza programável até 8 horas
- Limpeza de piso, paredes e linha d' água
- Filtro fino, ultrafino e extra.
- 023128 - carrinho para transporte
- Acompanha controle remoto.
- Produto recomendável para piscinas olímpicas



MANUAL





**AQUECIMENTO**  
**S10**

**SODRAMAR**<sup>®</sup>

A Piscina dos seus sonhos.  
[www.sodramar.com.br](http://www.sodramar.com.br)

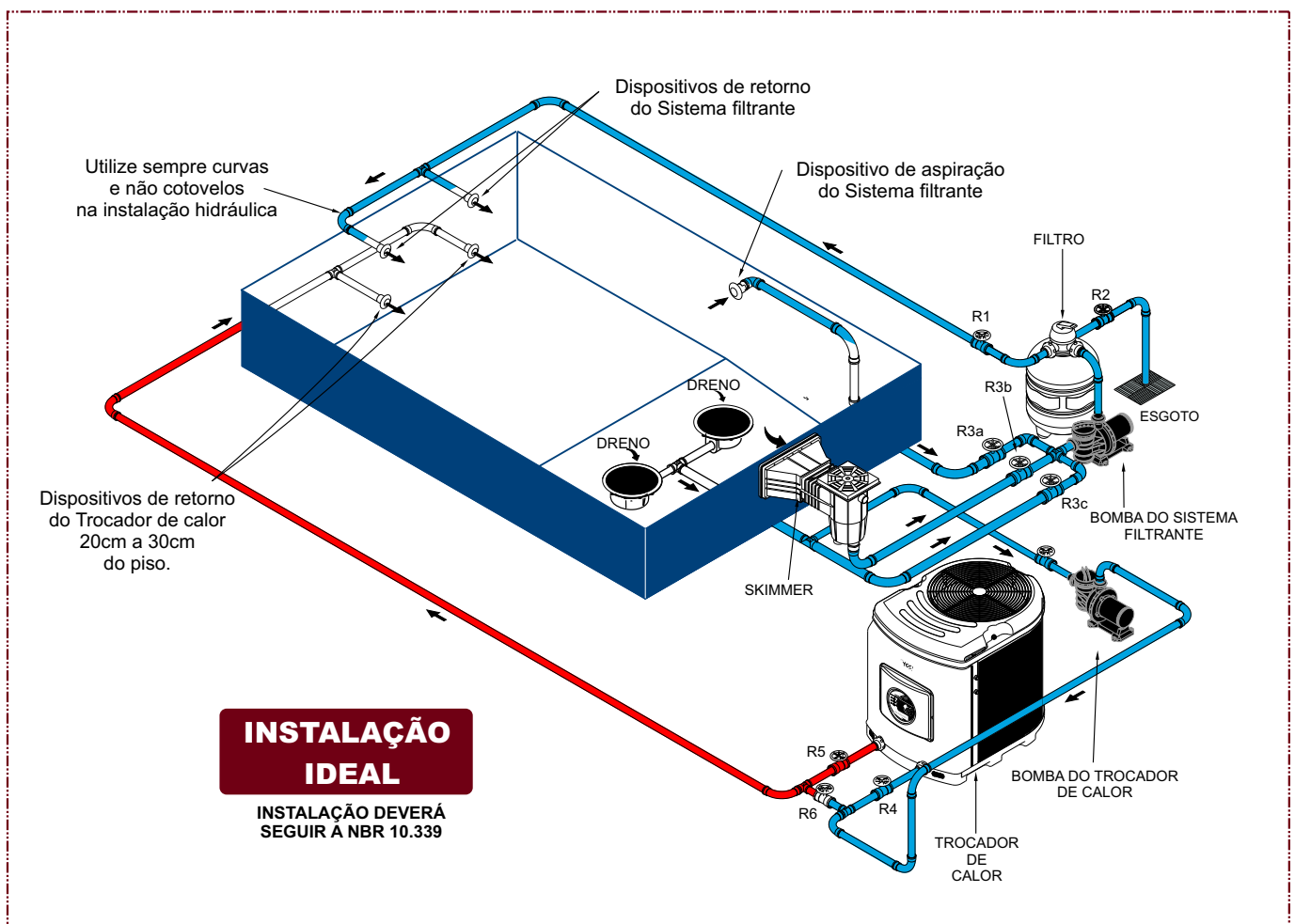
# AQUECIMENTO



## Bomba de Calor Para Piscinas (Trocador de Calor SD)

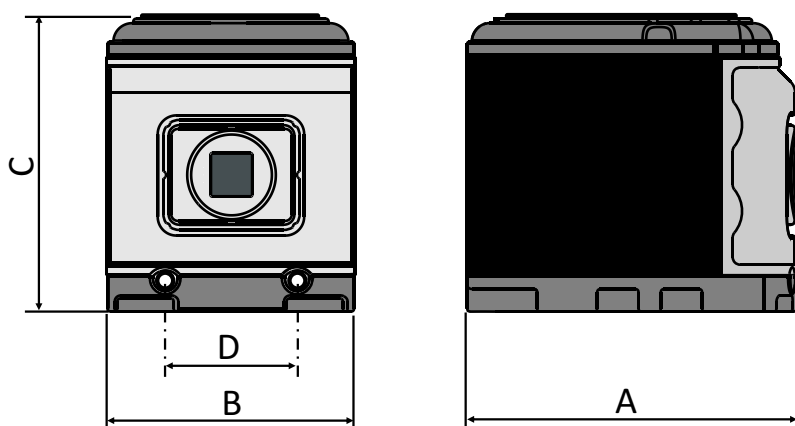
As bombas de calor Sodramar são o que há de mais avançado em tecnologia de aquecimento para piscinas. A linha SD, irá proporcionar-lhe água aquecida na temperatura ideal para que seu banho de piscina seja confortável o ano todo e por muitos anos.

O sistema de aquecimento consiste basicamente na retirada de calor do ar ambiente transferindo-o para piscina através de um sistema frigorífico semelhante ao de um ar condicionado residencial.





# AQUECIMENTO



MODELO	A	B	C	D
SD 25	700	535	640	300
SD 40	920	680	650	350
SD 60	920	680	770	350
SD 80	920	680	770	350
SD 105	1200	850	1050	380
SD 130	1200	850	1050	380
SD 160	1200	850	1050	380
SD 180	1200	850	1050	380

## Especificações

- Condensador de titânio
- Possui tecnologia degelo
- Painel para identificação de problemas
- Comando digital ou analógico a partir Sd105
- Gabinete termoplástico
- Conexão 50mm colável
- Grade e Hélice plástica
- Permite instalação módulo Wi-Fi
- Painel touch SD 25 até SD 80
- Modelo SD 25 até SD 80 permite instalação de cabo de 10 metros de distância da máquina



MANUAL



BTU/h - Capacidade de aquecimento

KW - Potência elétrica

CÓDIGO	MODELO	TENSÃO ELÉTRICA	LIGAÇÃO	PESO (Kg)	KW	BTU/h	ÁREA MÁX. SUPERFÍCIE (m <sup>2</sup> )	VOLUME (m <sup>3</sup> )	COP
016009	SD 25	220 V	BIFÁSICA	47,20	1,50	25.500	19,00	24,00	5,0
016010	SD 40	220 V	BIFÁSICA	70,40	1,70	40.000	30,00	39,00	7,0
006074	SD 60	220 V	BIFÁSICA	83,60	2,80	60.000	42,00	53,00	6,3
006075	SD 60	220 V	TRIFÁSICA	83,60	2,80	60.000	42,00	53,00	6,3
006076	SD 60	380 V	TRIFÁSICA	83,60	2,80	60.000	42,00	53,00	6,3
006077	SD 80	220 V	BIFÁSICA	92,00	3,50	81.000	51,00	62,00	6,8
006078	SD 80	220 V	TRIFÁSICA	92,00	3,50	81.000	51,00	62,00	6,8
006079	SD 80	380 V	TRIFÁSICA	92,00	3,50	81.000	51,00	62,00	6,8
006080	SD 105	220 V	BIFÁSICA	125,00	4,75	110.000	67,00	85,00	6,8
006081	SD 105	220 V	TRIFÁSICA	125,00	4,75	110.000	67,00	85,00	6,8
006082	SD 105	380 V	TRIFÁSICA	125,00	4,75	110.000	67,00	85,00	6,8
006083	SD 130	220 V	BIFÁSICA	134,80	6,20	137.000	95,00	122,00	6,5
006084	SD 130	220 V	TRIFÁSICA	134,80	6,20	137.000	95,00	122,00	6,5
006085	SD 130	380 V	TRIFÁSICA	134,80	6,20	137.000	95,00	122,00	6,5
006086	SD 160	220 V	TRIFÁSICA	156,60	7,50	168.000	105,00	134,00	6,6
006087	SD 160	380 V	TRIFÁSICA	156,60	7,50	168.000	105,00	134,00	6,6
021615	SD 180	220 V	TRIFÁSICA	178,60	9,10	188.000	125,00	160,00	6,0
022076	SD 180	380 V	TRIFÁSICA	178,60	9,10	188.000	125,00	160,00	6,0



# AQUECIMENTO

## Bomba de Calor Para Piscinas (Trocador de Calor NEW SD)

As bombas de calor Sodramar são o que há de mais avançado em tecnologia de aquecimento para piscinas. A linha NEW SD, irá proporcionar-lhe água aquecida na temperatura ideal para que seu banho de piscina seja confortável o ano todo e por muitos anos.

O sistema de aquecimento consiste basicamente na retirada de calor do ar ambiente transferindo-o para piscina através de um sistema frigorífico semelhante ao de um ar condicionado residencial.

### Especificações

- Condensador de titânio
- Possui tecnologia degelo
- Painel para identificação de problemas
- Comando digital com Painel Touch Screen
- Gabinete termoplástico
- Conexão 50mm roscável
- Grade e hélice plástica
- Permite instalação módulo Wi-Fi
- Novo Design
- Permite instalação do Painel até 10 metros de distância

NEW SD 25 E SD 40



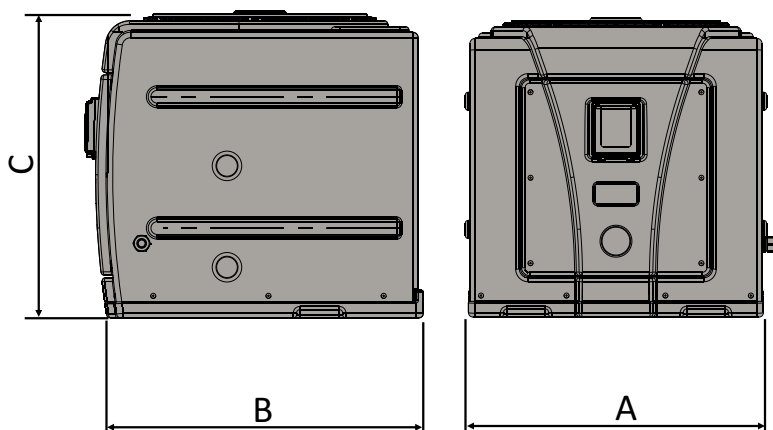
NEW SD 60 E SD 80



BTU/h - Capacidade de aquecimento

KW - Potência elétrica

CÓDIGO	MODELO	TENSÃO ELÉTRICA	LIGAÇÃO	PESO (KG)	KW	BTU/h	ÁREA MÁX. SUPERFÍCIE (m <sup>2</sup> )	VOLUME (m <sup>3</sup> )	COP
026438	NEW SD 25	220 V	BIFÁSICA	47,20	1,50	25.500	19,00	24,00	5,0
026431	NEW SD 40	220 V	BIFÁSICA	70,40	1,70	40.000	30,00	39,00	7,0
026432	NEW SD 60	220 V	BIFÁSICA	83,60	2,80	60.000	42,00	53,00	6,3
026433	NEW SD 60	220 V	TRIFÁSICA	83,60	2,80	60.000	42,00	53,00	6,3
026434	NEW SD 60	380 V	TRIFÁSICA	83,60	2,80	60.000	42,00	53,00	6,3
026435	NEW SD 80	220 V	BIFÁSICA	92,00	3,50	81.000	51,00	62,00	6,8
026436	NEW SD 80	220 V	TRIFÁSICA	92,00	3,50	81.000	51,00	62,00	6,8
026437	NEW SD 80	380 V	TRIFÁSICA	92,00	3,50	81.000	51,00	62,00	6,8



MODELO	A	B	C
NEW SD 25	670	710	645
NEW SD 40	670	710	645
NEW SD 60	670	710	765
NEW SD 80	670	710	765

# AQUECIMENTO

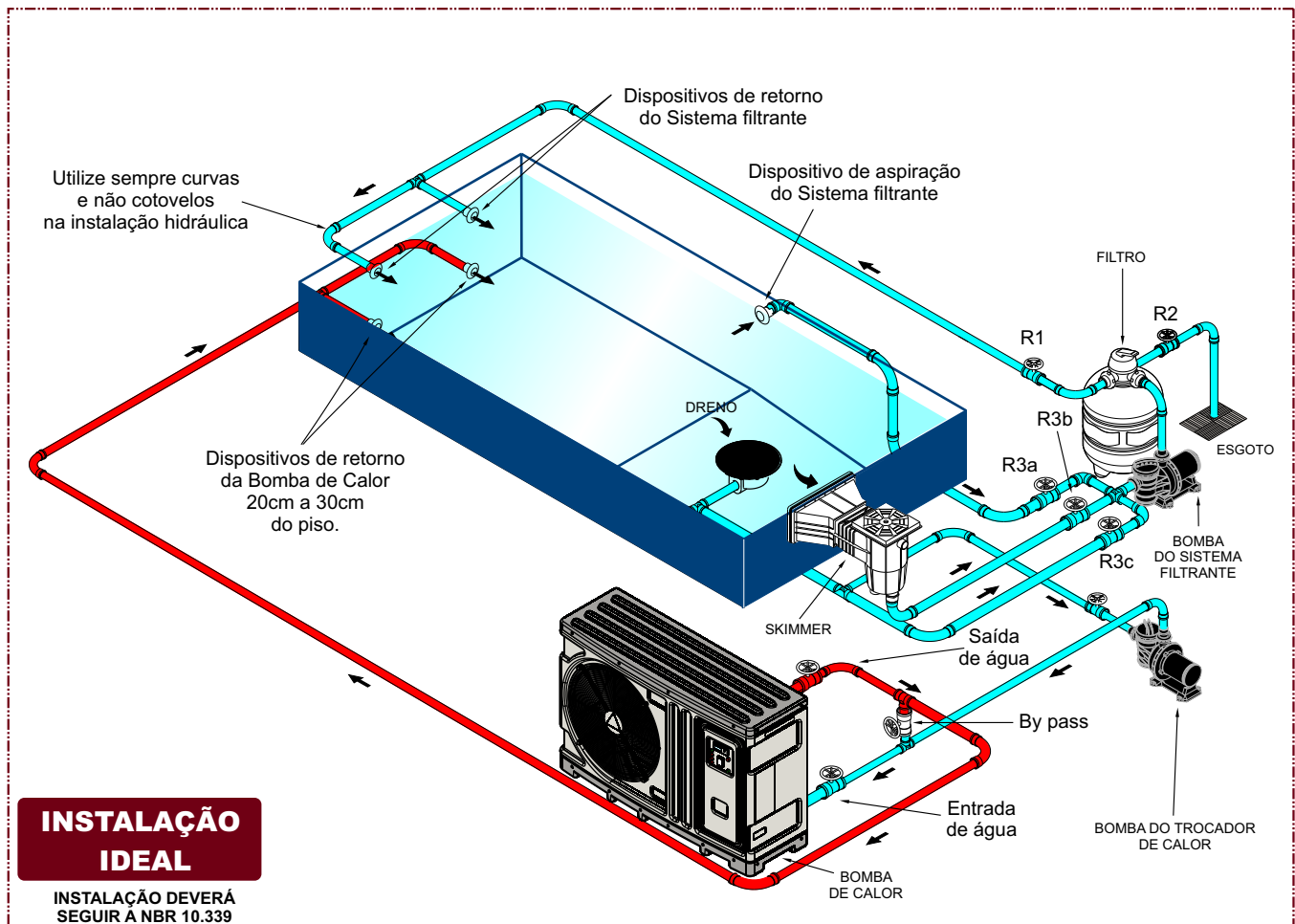


## Bomba de Calor Para Piscinas

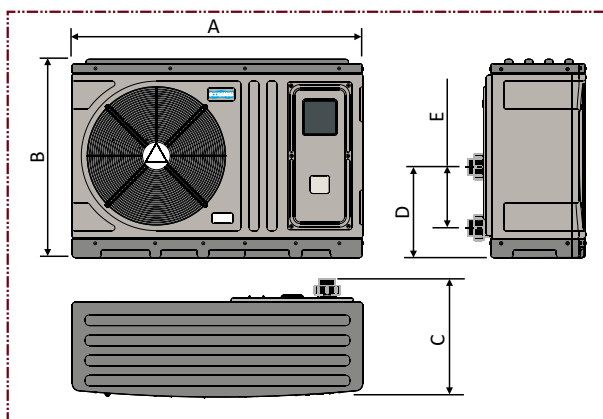
### (Trocador de Calor Horizontal TH25 / TH40 / TH60 / TH80)



As bombas de calor Sodramar são o que há de mais avançado em tecnologia de aquecimento para piscinas. A linha TH, irá proporcionar-lhe água aquecida na temperatura ideal para que seu banho de piscina seja confortável o ano todo e por muitos anos. O sistema de aquecimento consiste basicamente na retirada de calor do ar ambiente transferindo-o para piscina através de um sistema frigorífico semelhante ao de um ar condicionado residencial.



# AQUECIMENTO



## Especificações

- Diagnóstico e histórico de erros
- Possui tecnologia de degelo
- Condensador de titânio
- Super silenciosa: 48 dB
- Comando digital com painel touch
- Cabo extensor do comando (10m)
- Gabinete termoplástico
- Conexão 50mm colável
- Grade e hélice plástica
- Permite instalação com módulo Wi-Fi

BTU/h - Capacidade de aquecimento

KW - Potência elétrica

MODELO	A	B	C	D	E
TH 25	1050	710	430	380	220
TH 40	1050	710	430	380	220
TH 60	1050	710	430	380	220
TH 80	1050	710	430	380	220



MANUAL



CÓDIGO	MODELO	KW	BTU/h	ÁREA MÁX. SUPERFÍCIE (m <sup>2</sup> )	VOLUME (m <sup>3</sup> )	TENSÃO ELÉTRICA	LIGAÇÃO	PESO (Kg)	COP
020100	TH 25	1,50	25.500	19,00	24,00	220 V	BIFÁSICA	55,00	5,0
020101	TH 40	1,70	40.000	30,00	39,00	220 V	BIFÁSICA	55,00	7,0
023122	TH 60	2,80	60.000	42,00	53,00	220 V	BIFÁSICA	68,00	6,3
023123	TH 60	2,80	60.000	42,00	53,00	220 V	TRIFÁSICA	68,00	6,3
023124	TH 60	2,80	60.000	42,00	53,00	380 V	TRIFÁSICA	68,00	6,3
022990	TH 80	3,50	81.000	51,00	62,00	220 V	BIFÁSICA	76,00	6,8
023125	TH 80	3,50	81.000	51,00	62,00	220 V	TRIFÁSICA	76,00	6,8
023126	TH 80	3,50	81.000	51,00	62,00	380 V	TRIFÁSICA	76,00	6,8



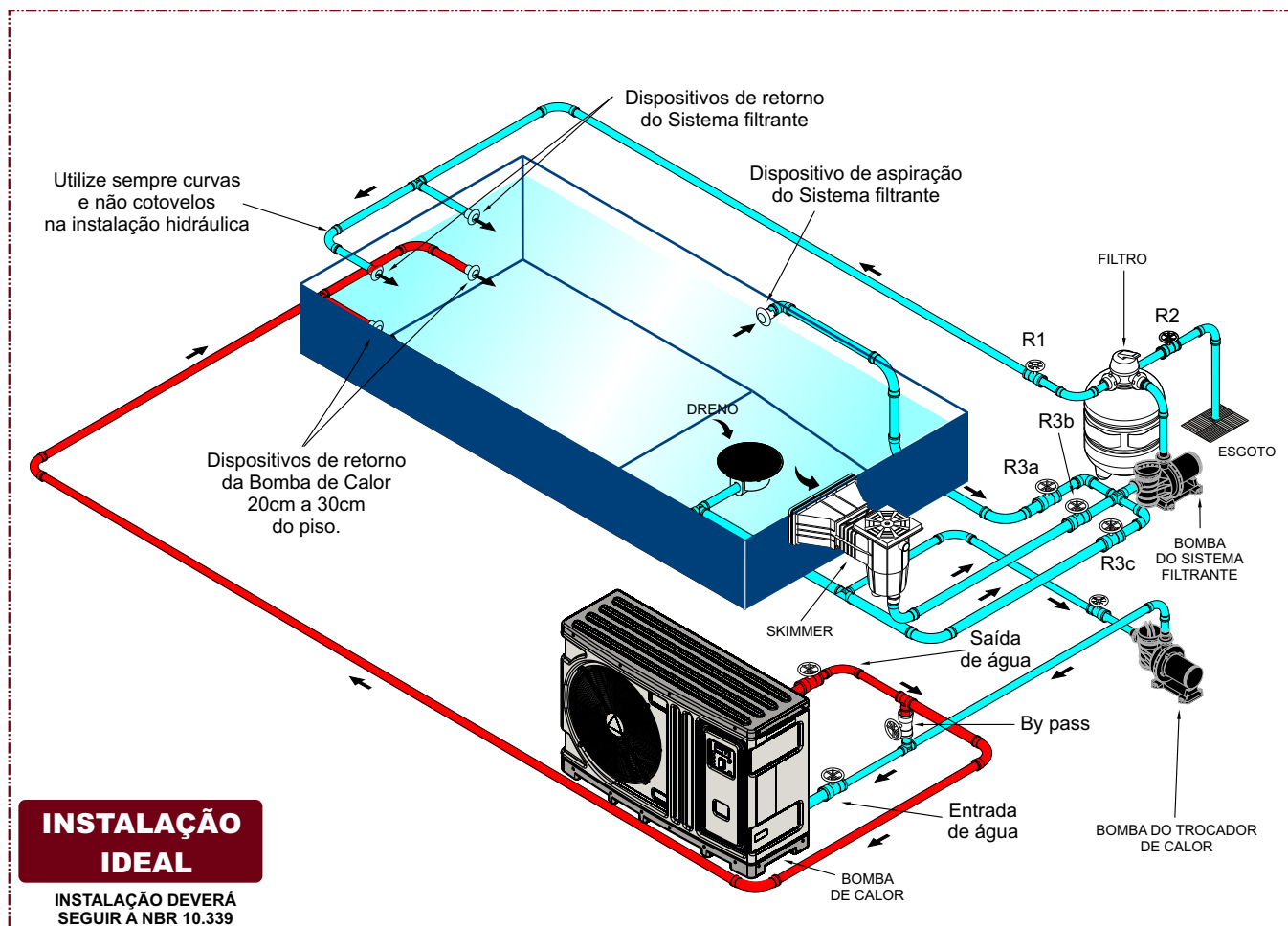
# AQUECIMENTO

## Bomba de Calor Para Piscinas **FULL INVERTER**

(Trocador de Calor Horizontal Full Inverter THI25 / THI40 / THI60 / THI80)

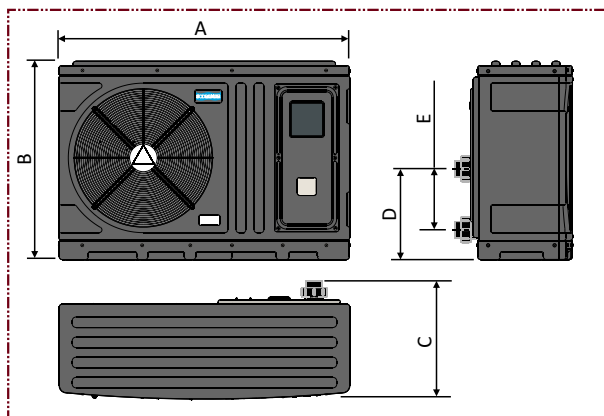


As bombas de calor Sodramar são o que há de mais avançado em tecnologia de aquecimento para piscinas. A linha THI, irá proporcionar-lhe água aquecida na temperatura ideal para que seu banho de piscina seja confortável o ano todo e por muitos anos. O sistema de aquecimento consiste basicamente na retirada de calor do ar ambiente transferindo-o para piscina através de um sistema frigorífico semelhante ao de um ar condicionado residencial.





# AQUECIMENTO



MODELO	A	B	C	D	E
THI 25 INVERTER	1050	710	430	380	220
THI 40 INVERTER	1050	710	430	380	220
THI 60 INVERTER	1050	710	430	380	220
THI 80 INVERTER	1050	710	430	380	220

## Especificações

- Diagnóstico de erros
- Possui tecnologia de degelo
- Condensador de titânio
- Super silenciosa: 48 dB
- Comando digital
- Cabo extensor do comando (10m)
- Gabinete termoplástico
- Conexão 50mm colável ou roscável
- Grade e hélice plástica
- Módulo Wi-Fi Integrado



BTU/h - Capacidade de aquecimento

KW - Potência elétrica

CÓDIGO	MODELO	KW	BTU/h	ÁREA MÁX. SUPERFÍCIE (m <sup>2</sup> )	VOLUME (m <sup>3</sup> )	TENSÃO ELÉTRICA	LIGAÇÃO	PESO (Kg)	COP
025986	THI 25 INVERTER	0,60 - 1,50	30.000	19,00	24,00	220 V	BIFÁSICA	55,00	6,0 - 11,0
025987	THI 40 INVERTER	0,60 - 1,70	45.000	30,00	39,00	220 V	BIFÁSICA	55,00	6,0 - 11,2
025988	THI 60 INVERTER	0,90 - 2,80	65.000	42,00	53,00	220 V	BIFÁSICA	68,00	7,0 - 11,5
025989	THI 80 INVERTER	0,90 - 3,50	86.000	51,00	63,00	220 V	BIFÁSICA	76,00	7,0 - 11,5



# AQUECIMENTO

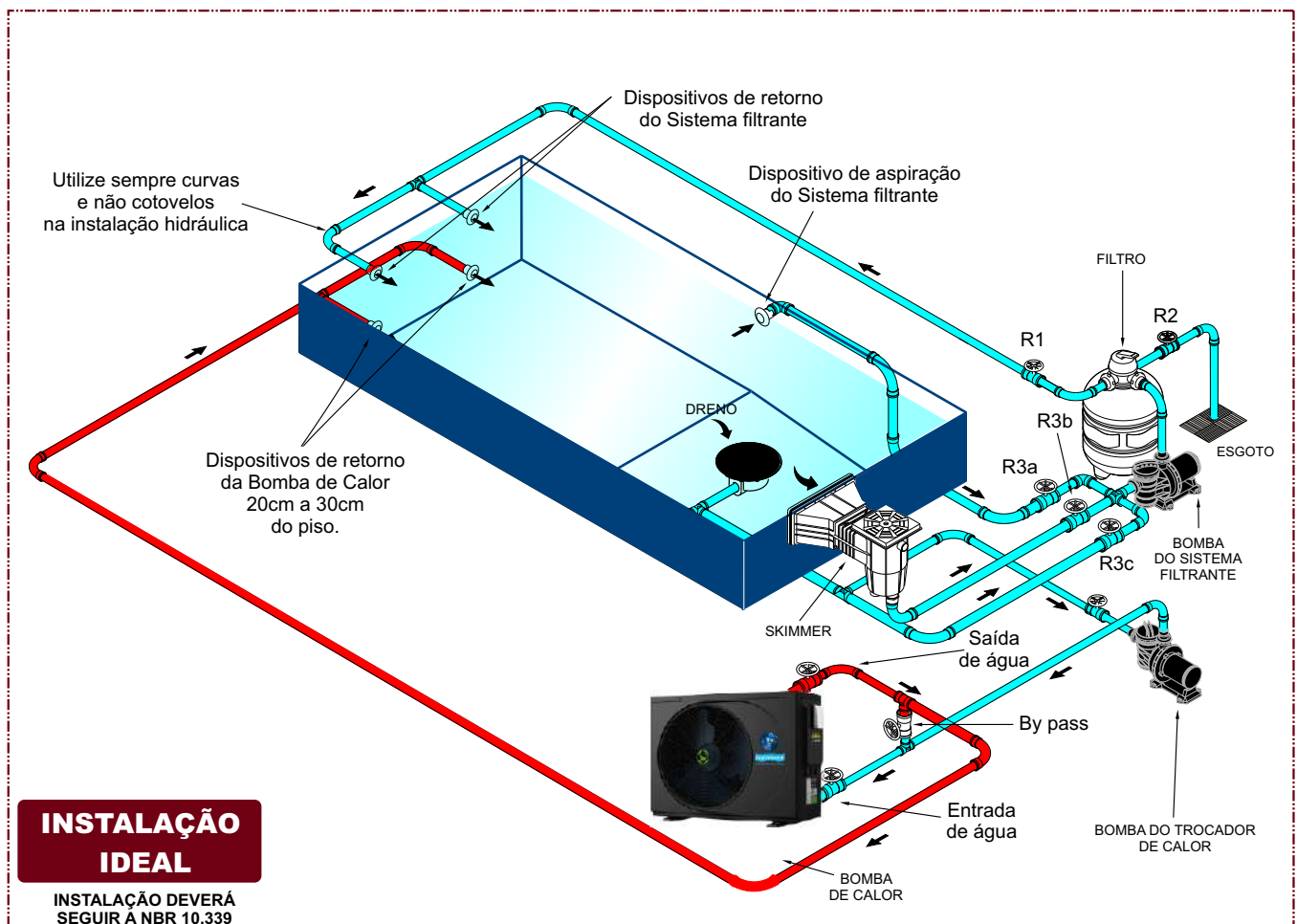
## Bomba de Calor Para Piscinas FULL **INVERTER**

(Trocador de Calor Inverter FULL TIV25 / TIV45 / TIV65 / TIV75)



As bombas de calor Sodramar são o que há de mais avançado em tecnologia de aquecimento para piscinas. A linha TIV, irá proporcionar-lhe água aquecida na temperatura ideal para que seu banho de piscina seja confortável o ano todo e por muitos anos.

O sistema de aquecimento consiste basicamente na retirada de calor do ar ambiente transferindo-o para piscina através de um sistema frigorífico semelhante ao de um ar condicionado residencial com economia de energia e baixo ruído.



**INSTALAÇÃO IDEAL**

INSTALAÇÃO DEVERÁ SEGUIR A NBR 10.339

# AQUECIMENTO

CÓDIGO	MODELO	KW	BTU/h	ÁREA MÁX. SUPERFÍCIE (m <sup>2</sup> )	VOLUME (m <sup>3</sup> )	TENSÃO ELÉTRICA	LIGAÇÃO	PESO (Kg)	COP
025698	TIV 25	0,60 - 2,20	25.000	19,00	24,00	220 V	BIFÁSICA	52,00	7,0 - 12,10
025702	TIV 45	0,60 - 1,70	45.000	30,00	39,00	220 V	BIFÁSICA	56,00	7,0 - 12,20
025704	TIV 65	0,90 - 2,80	61.000	42,00	53,00	220 V	BIFÁSICA	59,00	8,0 - 12,40
025706	TIV 75	0,90 - 3,50	75.000	51,00	62,00	220 V	BIFÁSICA	59,00	8,0 - 12,40

BTU/h - Capacidade de aquecimento

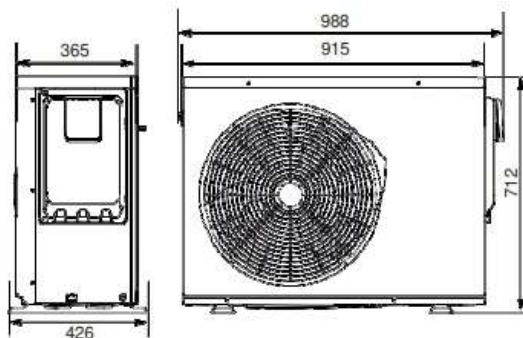
KW - Potência elétrica

## Especificações

- Diagnóstico de erros
- Condensador de titânio
- Super silenciosa: 38 dB
- Comando digital aquece e esfria
- Tecnologia inverter
- Conexão 50mm roscável
- Módulo Wi-Fi Integrado
- Possui tecnologia de degelo

## Dimensões

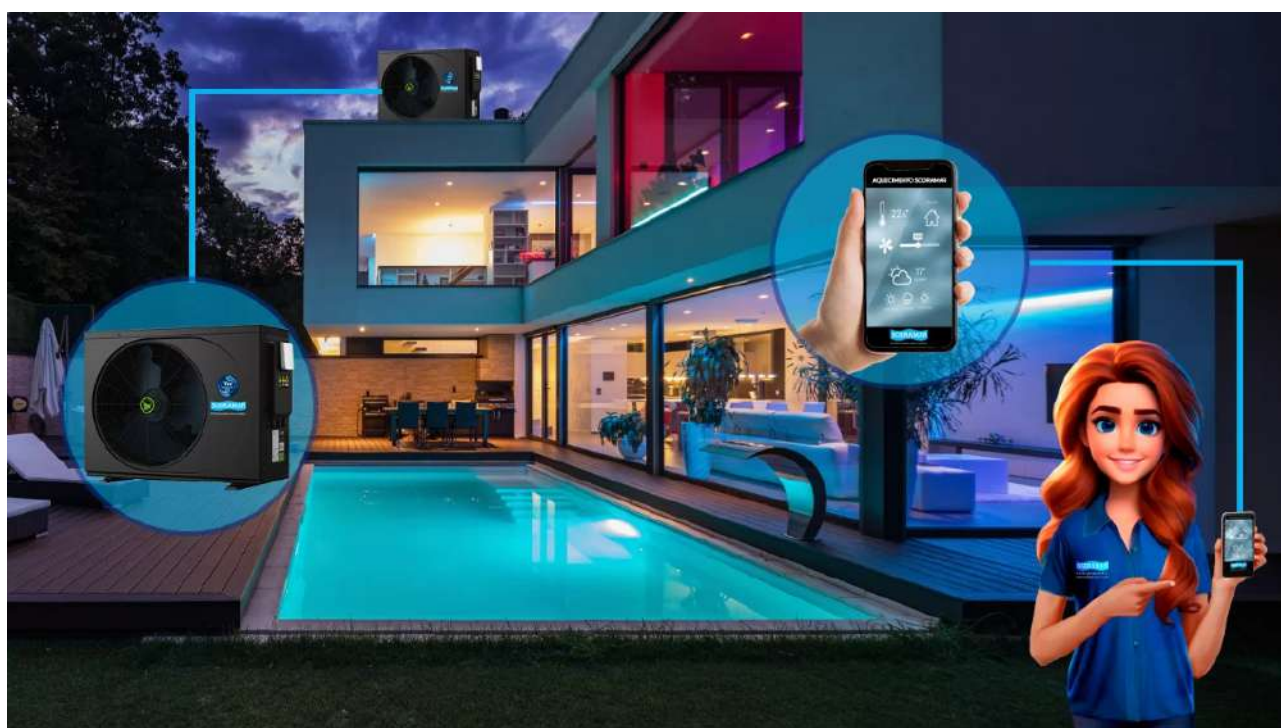
TIV 25 ATÉ 75



Vídeo de Lançamento



Manual





# AQUECIMENTO

## Bomba de Calor Para Piscinas (Trocador de Calor Horizontal TH10)

As bombas de calor Sodramar são o que há de mais avançado em tecnologia de aquecimento para piscinas. A linha TH, irá proporcionar-lhe água aquecida na temperatura ideal para que seu banho de piscina seja confortável o ano todo e por muitos anos.

O sistema de aquecimento consiste basicamente na retirada de calor do ar ambiente transferindo-o para piscina através de um sistema frigorífico semelhante ao de um ar condicionado residencial.



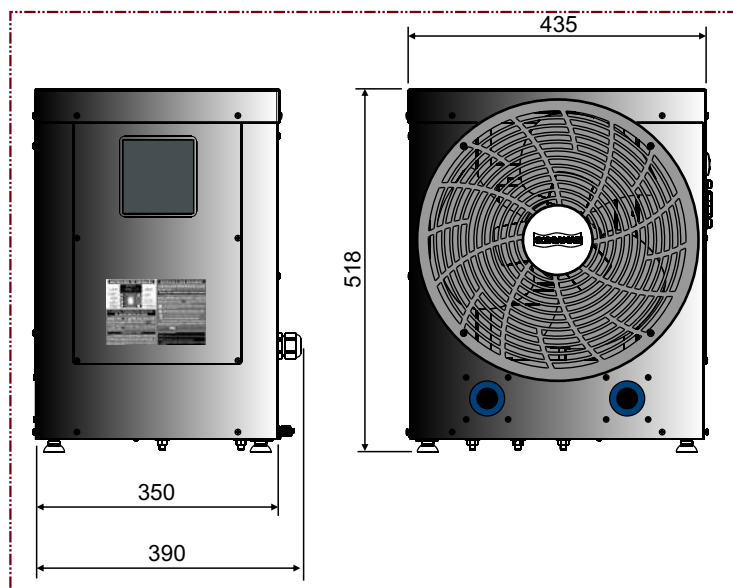
MANUAL



CÓDIGO	MODELO	TENSÃO ELÉTRICA	LIGAÇÃO	PESO (Kg)	KW	BTU/h	COP
022969	TH 10	220 V	BIFÁSICA	35,00 Kg	0,80	11.800	4,3

BTU/h - Capacidade de aquecimento

KW - Potência elétrica



### Especificações

- Diagnóstico e histórico de erros
- Condensador de titânio
- Super silenciosa: 48 dB
- Comando digital com painel touch
- Cabo extensor do comando (10m)
- Gabinete aço inox
- Conexão 50mm colável
- Grade e hélice plástica
- Permite instalação com módulo Wi-Fi





# AQUECIMENTO

## Bomba de Calor Para Piscinas **INVERTER**

### (Trocador de Calor Inverter TIV15)



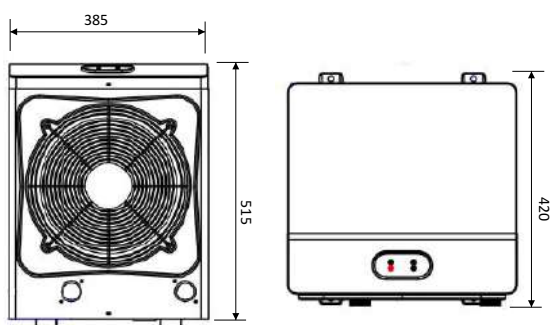
As bombas de calor Sodramar são o que há de mais avançado em tecnologia de aquecimento para piscinas. A linha TIV, irá proporcionar-lhe água aquecida na temperatura ideal para que seu banho de piscina seja confortável o ano todo e por muitos anos.

O sistema de aquecimento consiste basicamente na retirada de calor do ar ambiente transferindo-o para piscina através de um sistema frigorífico semelhante ao de um ar condicionado residencial com economia de energia e baixo ruído.

BTU/h - Capacidade de aquecimento

KW - Potência elétrica

CÓDIGO	MODELO	KW	BTU/h	ÁREA MÁX. SUPERFÍCIE (m <sup>2</sup> )	VOLUME (m <sup>3</sup> )	TENSÃO ELÉTRICA	LIGAÇÃO	PESO (Kg)	COP
026638	TIV 15	0,20 - 1,10	17.000	12,00	16,00	220 V	BIFÁSICA	35,00	6,5 - 12,00



#### Especificações

- Diagnóstico de erros
- Condensador de titânio
- Super silenciosa: 38 dB
- Comando digital aquece e esfria
- Tecnologia inverter
- Conexão 32mm roscável
- Possui tecnologia de degelo por gás quente
- Compatível com módulo wi-fi código 025043



# AQUECIMENTO

## Comando Digital



Para maior comodidade e praticidade as bombas de calor Sodramar possuem exclusivos quadros digitais de comando e automação. Com ele, você pode controlar a temperatura da piscina, ligando e desligando o equipamento automaticamente sempre que a água atingir a temperatura desejada para o banho.

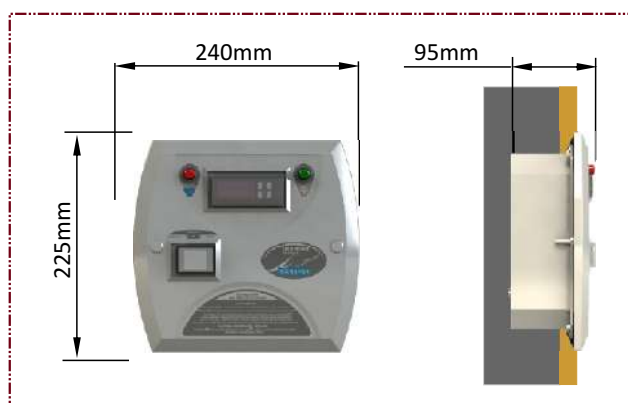
MANUAL



CÓDIGO	MODELO	PESO	TENSÃO ELÉTRICA	APLICAÇÃO
018357	DIGITAL	1,150 Kg	220 / 380 V	BOMBAS DE CALOR SD / TH
018359	DIGITAL BATERIA	1,210 Kg	220 / 380 V	BOMBAS DE CALOR SD / TH

### Especificações

- Botão liga / desliga
- Sinalizador de temperatura atingida
- Sinalizador de acionamento
- Termostato com visor digital
- Painel em ABS
- Caixa elétrica de embutir ou sobrepor
- Faixa de temperatura 0 - 50°C



# AQUECIMENTO

## Módulo Wifi para bombas de calor touch screen



As bombas de calor Sodramar possuem o exclusivo quadro de comando Wifi , com ele, podemos controlar o equipamento via aplicativo de Celular ou Tablet.

Este acessório está disponível para o modelo Analógico / Digital e também para o modelo Touch.

MANUAL



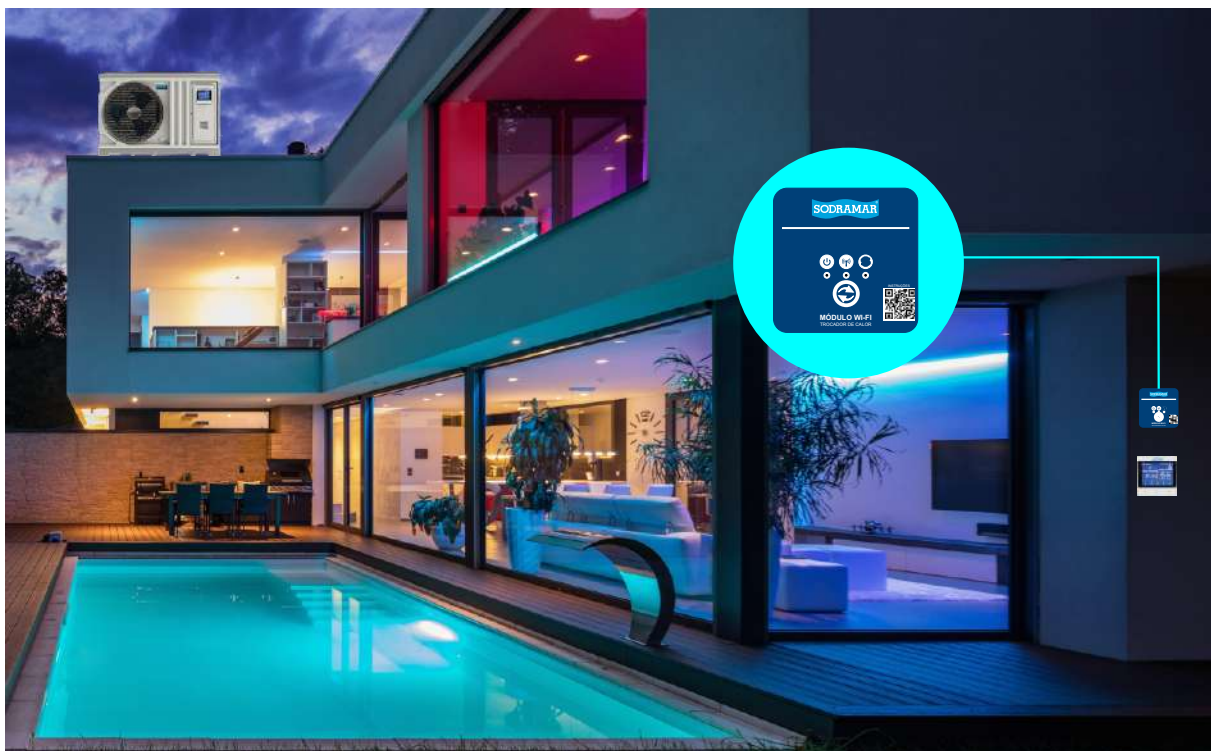
APLICATIVO PERSONALIZADO



CÓDIGO	MODELO	PESO	APLICAÇÃO
025892	M2	0,200 Kg	Touch

### Especificações

- Conexão Wifi sem fio
- Fácil instalação
- Disponível para sistema Android
- Disponível para sistemas IOS
- Compatível com Google home
- Compatível com Amazon alexa





# AQUECIMENTO

## Módulo Wifi para bombas de calor



As bombas de calor Sodramar possuem o exclusivo quadro de comando Wifi , com ele, podemos controlar o equipamento via aplicativo de Celular ou Tablet.

Este acessório está disponível para o modelo Analógico / Digital e também para o modelo Touch.

MANUAL



CÓDIGO	MODELO	PESO	APLICAÇÃO
025043	Módulo Wifi	0,700 Kg	Analógico / Digital / Touch

### Especificações

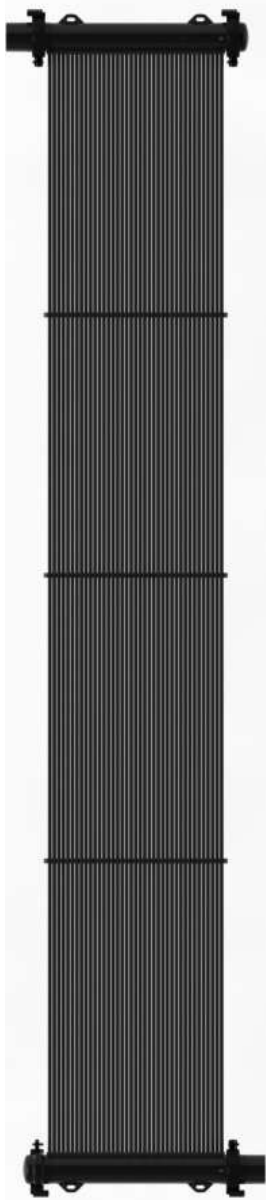
- Conexão Wifi sem fio
- Seletor para Wifi ou Analógico / Digital
- Disponível para sistema Android
- Disponível para sistemas IOS
- Compatível com Google home
- Compatível com Amazon alexa





# AQUECIMENTO

## Aquecedor Solar de Água CSI



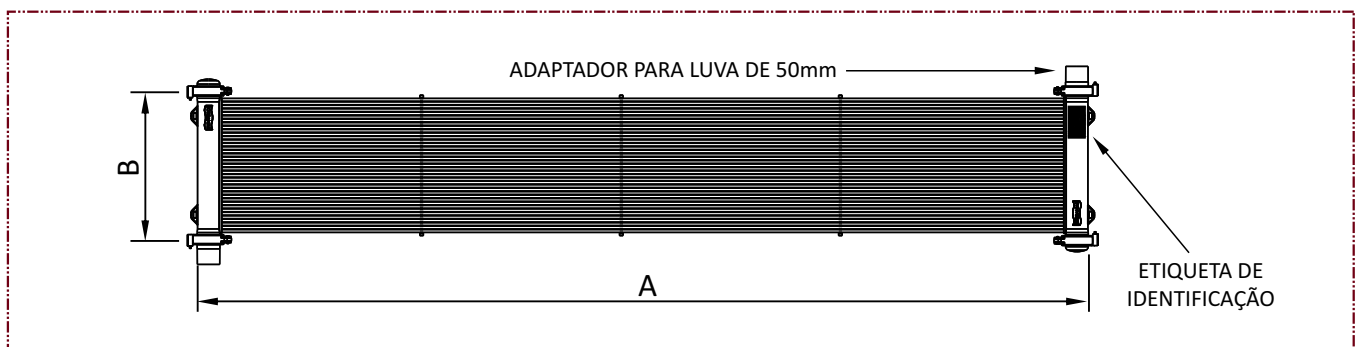
MANUAL

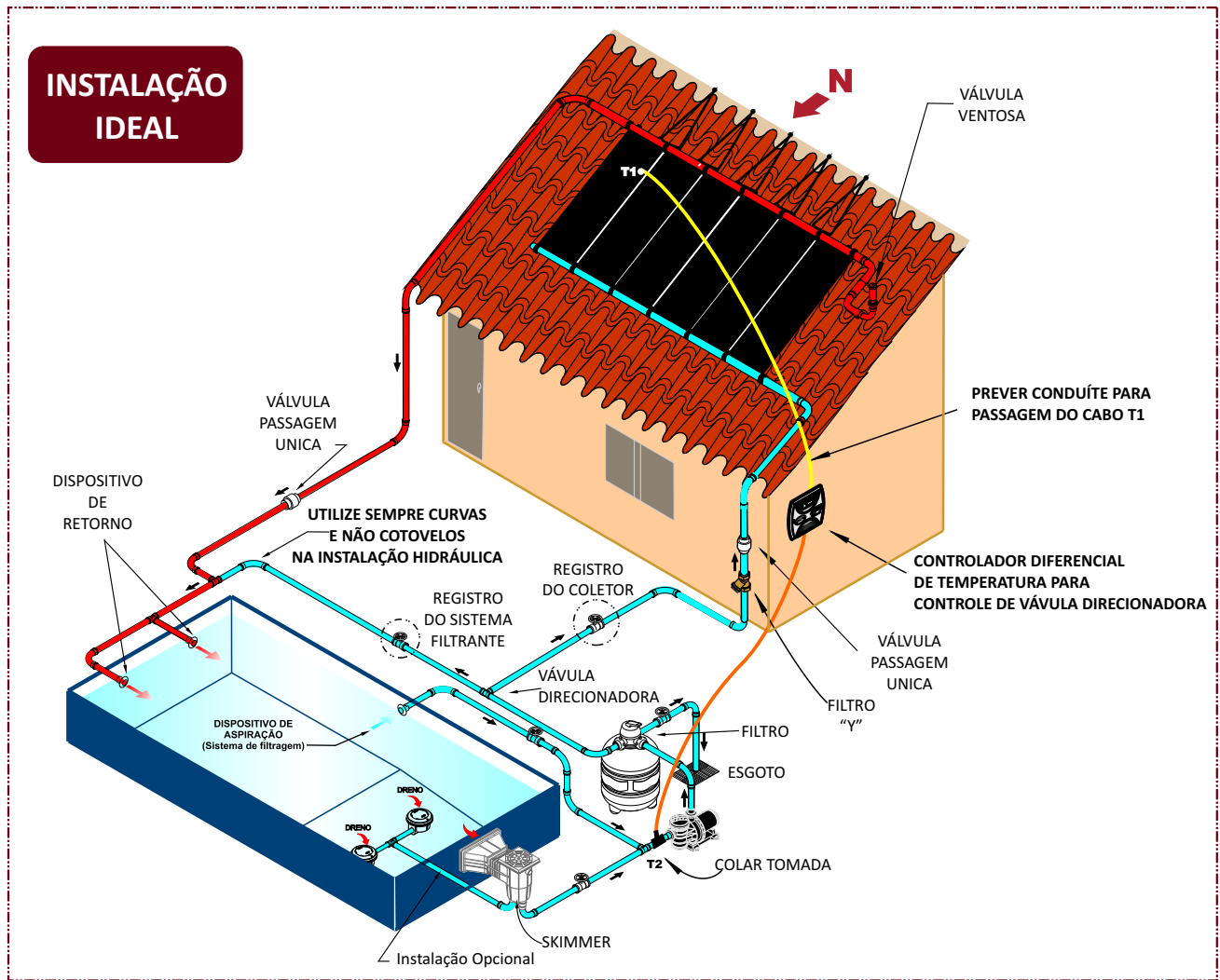


O Aquecedor Solar de Água para piscinas sobre injetado (CSI) Sodramar, é um produto sustentável, desenvolvido em PP com aditivos que garantem durabilidade, resistência e total aproveitamento de uma fonte de energia renovável e não poluente. Projetado especialmente para trabalhar no aquecimento de piscinas com total praticidade e economia este acessórios pode servir de apoio ao aquecimento principal reduzindo o custo de energia ou atuar de forma plena nos dias ensolarados.



CÓDIGO	MODELO	PESO	A	B	ÁREA DE CAPITAÇÃO (m <sup>2</sup> )	MÁXIMO DE PLACAS POR BATERIA	VOLUME IDEAL POR PLACA
012164	CSI 02	1,800 Kg	2m	333mm	0,66	42	2.1 l
012165	CSI 03	2,400 Kg	3m	333mm	1,00	36	2.8 l
012166	CSI 04	2,900 Kg	4m	333mm	1,32	27	3.5 l



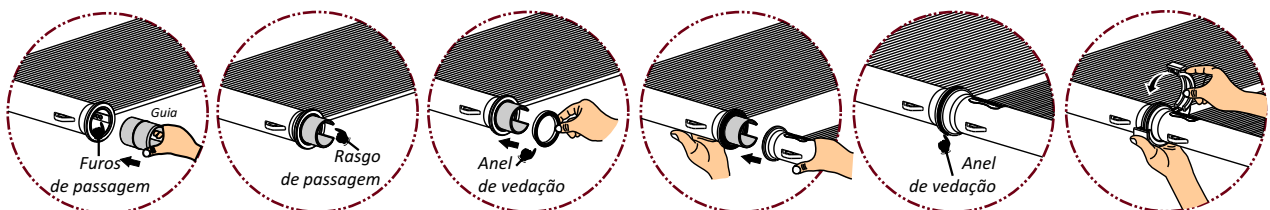


## Especificações

- Comando de automação digital
- Conexão 50mm
- Guia de montagem
- Abraçadeira com vedação
- Régua de alinhamento



## EXCLUSIVO SISTEMA DE GUIA DE MONTAGEM



# AQUECIMENTO

## Comando Digital

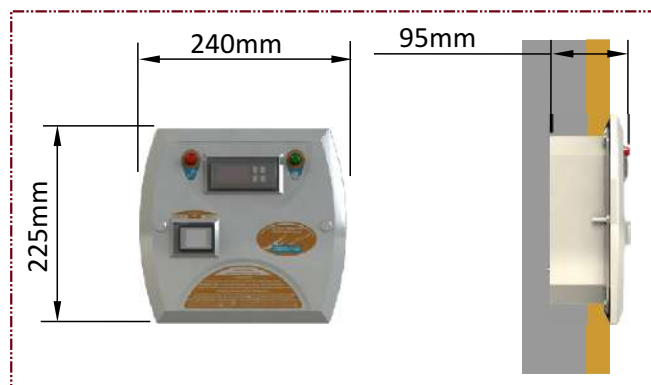


O Controle CDT para coletor solar, automatiza o funcionamento do Sistema de aquecimento Solar. Ele aciona e desliga a motobomba de acordo com a temperatura desejada além de monitorar as condições de aquecimento do sistema de coletor solar através de sensores de temperatura.

CÓDIGO	MODELO	PESO	VOLTAGEM	APLICAÇÃO
018361	CONTROLE CDT	1,300 kg	220 V	COLETOR SOLAR

### Especificações

- Botão liga / desliga
- Sinalizador de temperatura atingida
- Sinalizador de acionamento
- Termostato com visor digital
- Painel em ABS
- Caixa elétrica de embutir ou sobrepor
- Faixa de temperatura 0 - 50°C



# AQUECIMENTO

## Acessórios para Coletor Solar

### Válvula Ventosa



CÓDIGO	PESO	CONEXÃO
008923	0,260 Kg	3/4"

### Filtro Plástico



CÓDIGO	PESO	MATERIAL
014580	0,813 Kg	PP

### Tubo Guia



CÓDIGO	PESO	MATERIAL
014404	0,120 Kg	PP

### CAP



CÓDIGO	PESO	MATERIAL
008920	0,002 Kg	ABS

### Abraçadeira



CÓDIGO	PESO	MATERIAL
008918	0,050 Kg	PA

### Adaptador



CÓDIGO	PESO	MATERIAL
008919	0,041 Kg	ABS



# AQUECIMENTO

## Kit Hidráulico Final



### Este kit contém

- 02 - CAPs
- 03 - Abraçadeiras
- 03 - Adaptadores

### CÓDIGO

006444

### APLICAÇÃO

Kit Hidráulico Final Solar

## Kit Interligação Composto



### Este kit contém

- 02 - CAP
- 02 - Abraçadeiras
- 02 - Adaptadores

### CÓDIGO

006445

### APLICAÇÃO

Kit Interligação Composto Solar

## Kit Reparo



### Este kit contém

- 02 conectores
- 08 plugs

### CÓDIGO

017220

### APLICAÇÃO

Kit para reparo solar



# SAUNAS S11

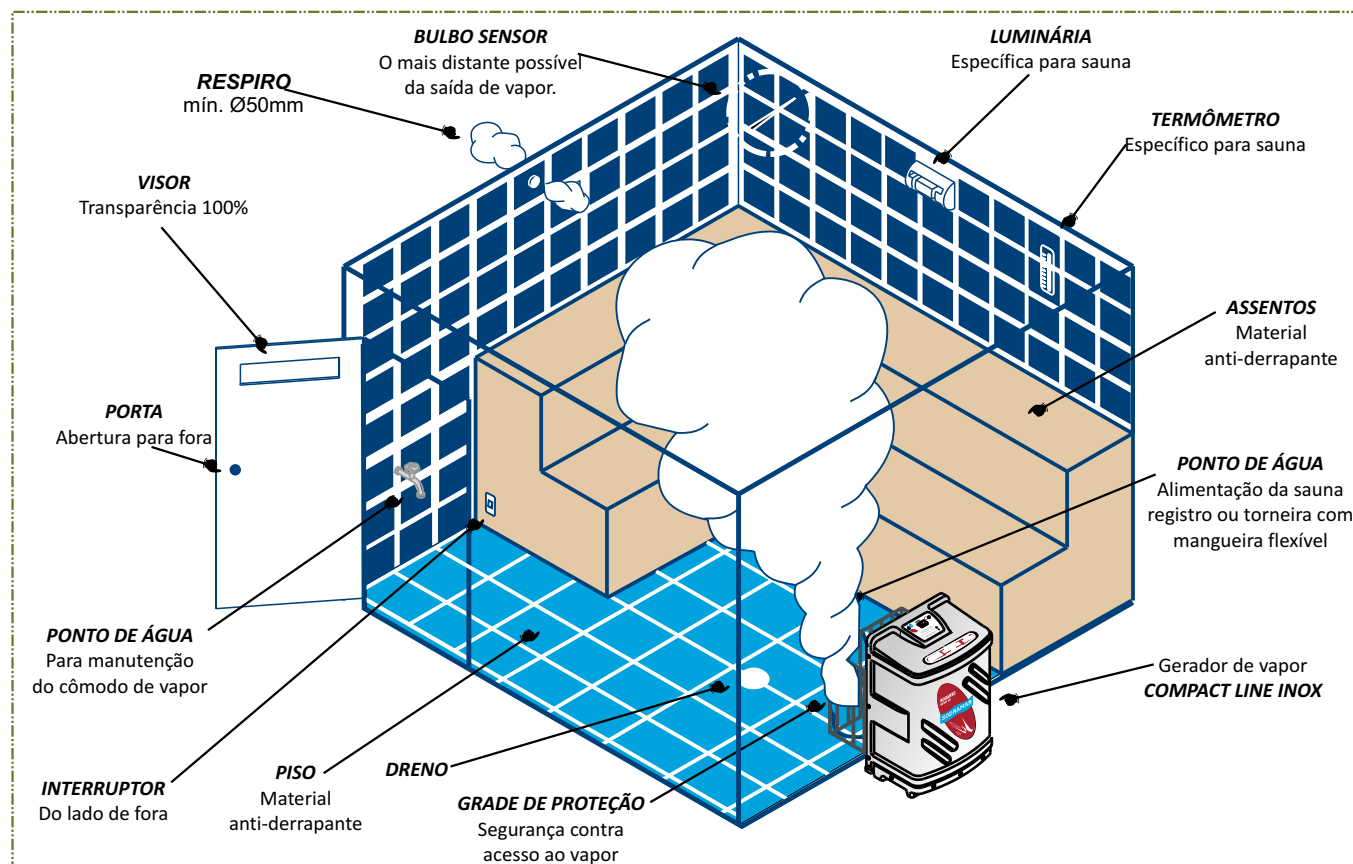
**SODRAMAR**

A Piscina dos seus sonhos.  
[www.sodramar.com.br](http://www.sodramar.com.br)

## Gerador de Vapor Compact Line Inox

O banho de sauna é um hábito higiênico por ser relaxante e prazeroso. Recomendada por médicos e terapeutas, é excelente para prevenção de crises respiratórias, esgotamento físico e mental, stress entre outras.

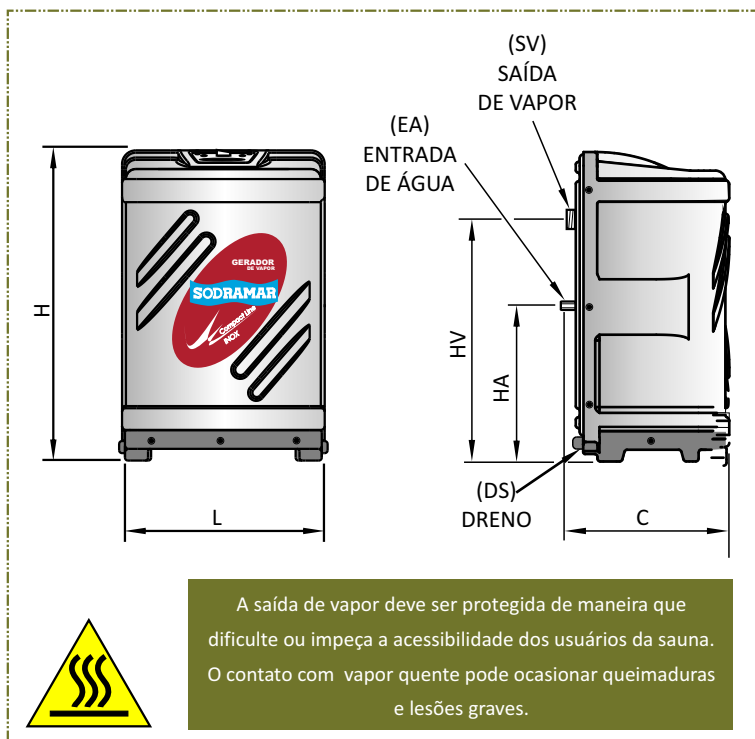
Os Geradores de Vapor da linha Compact Line possuem célula de evaporação em aço inox, tornando o equipamento muito mais durável e resistente, além de sistema de alerta e segurança contra falta d'água, sensor de nível e comandos digital, touch e analógico. Com uma linha completa e acessórios da mais alta tecnologia nossos equipamentos estão prontos para servir a todos aqueles que são adeptos à saúde, beleza e bem estar.







## Gerador de Vapor Compact Line Inox



### Especificações

- Reservatório em aço inox
- Termostato de segurança (Rearme)
- Indicador de falta d'água
- Botão com led de acionamento
- Comando digital ,analógico ou touch
- Resistência blindada

POTÊNCIA	AMBIENTE (m)	AMBIENTE (m <sup>3</sup> )
6,0 KW	2,0 X 1,5 X 2,0	Até 6,0
9,0 KW	2,5 X 2,0 X 2,0	Até 10,0
12,0 KW	3,0 X 3,0 X 2,0	Até 18,0
15,0 KW	3,5 X 3,5 X 2,0	Até 25,0
18,0 KW	3,9 X 3,9 X 2,0	Até 30,0
24,0 KW	4,5 X 4,5 X 2,0	Até 40,0
27,0 KW	5,0 X 5,0 X 2,0	Até 50,0

### DIMENSIONAMENTO (mm)

MODELO	C	L	H	HA	HV	EA	SV	DS
06 / 09 / 12	420,00	520,00	675,00	315,00	465,00	Ø 1/2"	Ø 1.1/2"	Ø 3/4"
15 / 18 / 24	420,00	520,00	800,00	370,00	545,00	Ø 1/2"	Ø 2"	Ø 3/4"
27	420,00	520,00	800,00	370,00	610,00	Ø 1/2"	Ø 2"	Ø 3/4"

CÓDIGO	MODELO	TENSÃO	FECHAMENTO	CORRENTE (A)	PESO
001482	6,0 KW	220 V	BIFÁSICA	28,0	13,98 Kg
001483	6,0 KW	220 V	TRIFÁSICA	16,0	
001484	6,0 KW	380 V	TRIFÁSICA	10,0	
001485	9,0 KW	220 V	BIFÁSICA	41,0	15,86 Kg
001486	9,0 KW	220 V	TRIFÁSICA	24,0	
001487	9,0 KW	380 V	TRIFÁSICA	14,0	
001488	12,0 KW	220 V	BIFÁSICA	55,0	18,86 Kg
001489	12,0 KW	220 V	TRIFÁSICA	32,0	
001490	12,0 KW	380 V	TRIFÁSICA	19,0	
001491	15,0 KW	220 V	TRIFÁSICA	40,0	19,33 Kg
001492	15,0 KW	380 V	TRIFÁSICA	23,0	
007300	18,0 KW	220 V	TRIFÁSICA	48,0	
007301	18,0 KW	380 V	TRIFÁSICA	28,0	19,33 Kg
007302	24,0 KW	220 V	TRIFÁSICA	63,0	
007303	24,0 KW	380 V	TRIFÁSICA	36,0	
007304	27,0 KW	220 V	TRIFÁSICA	71,0	19,33 Kg
007305	27,0 KW	380 V	TRIFÁSICA	41,0	



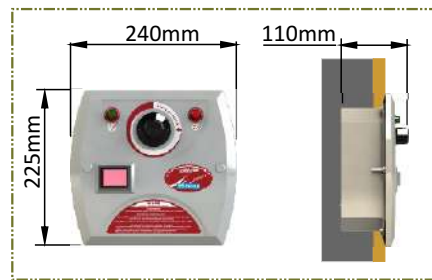
# SAUNA ÚMIDA

## Comando Analógico

Exclusivo para Compact Line Inox



MANUAL



### Especificações

- Botão liga / desliga
- Sinalizador de temperatura atingida
- Sinalizador de acionamento
- Termostato analógico com escala
- Painel em ABS
- Caixa elétrica de embutir ou sobrepôr
- Faixa de temperatura 0 - 120°C
- Protetor de sensor incluso

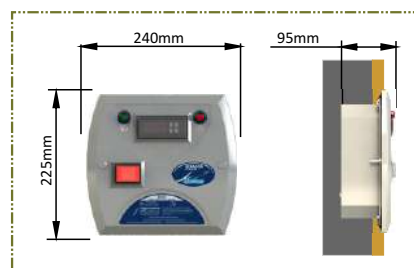
CÓDIGO	MODELO	PRECISÃO	PESO	TENSÃO	APLICAÇÃO
018364	ANALÓGICO	2°C	0,530 kg	220 V	SAUNA ÚMIDA CL INOX

## Comando Digital

Exclusivo para Compact Line Inox



MANUAL



### Especificações

- Botão liga / desliga
- Sinalizador de temperatura atingida
- Sinalizador de acionamento
- Termostato com visor digital
- Painel em ABS
- Caixa elétrica de embutir ou sobrepôr
- Faixa de temperatura 0 - 80°C
- Protetor de sensor incluso

CÓDIGO	MODELO	PRECISÃO	PESO	TENSÃO	APLICAÇÃO
018365	DIGITAL	1°C	0,660 kg	220 V	SAUNA ÚMIDA CL INOX

# SAUNA ÚMIDA

## Comando Touch

Exclusivo para Compact Line Inox



COM CONEXÃO:



WI-FI

COMPATÍVEL EM:

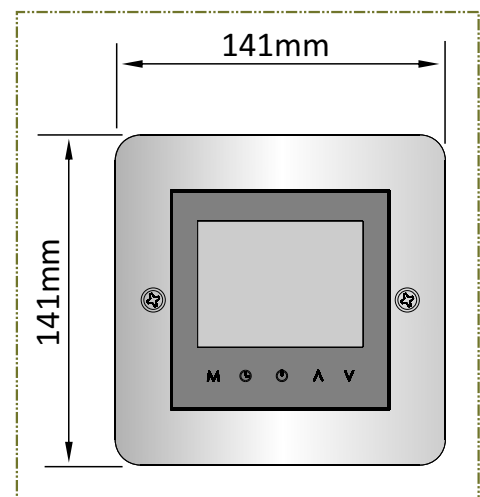


AMAZON  
ALEXA



GOOGLE  
HOME

Para que você desfrute de mais comodidade e praticidade, no banho de Sauna os geradores Compact Line possuem exclusivo quadro de comando touch. Com ele, você pode controlar a temperatura do seu ambiente, ligando e desligando o gerador automaticamente sempre que o ambiente atingir a temperatura desejada para o banho.



CÓDIGO	MODELO	PRECISÃO	PESO	TENSÃO	APLICAÇÃO
025533	TOUCH	0,5 °C	0,640 kg	220 V	GERADOR DE VAPOR CL INOX

### Especificações

- Acabamento em Aço Inox
- Comando Wi-Fi
- Função de Contagem Regressiva
- Tela Touch Screen
- Fácil de operar
- Compatível com Aplicativo (TUYA)
- Período de operação programável

### APLICATIVO PERSONALIZADO

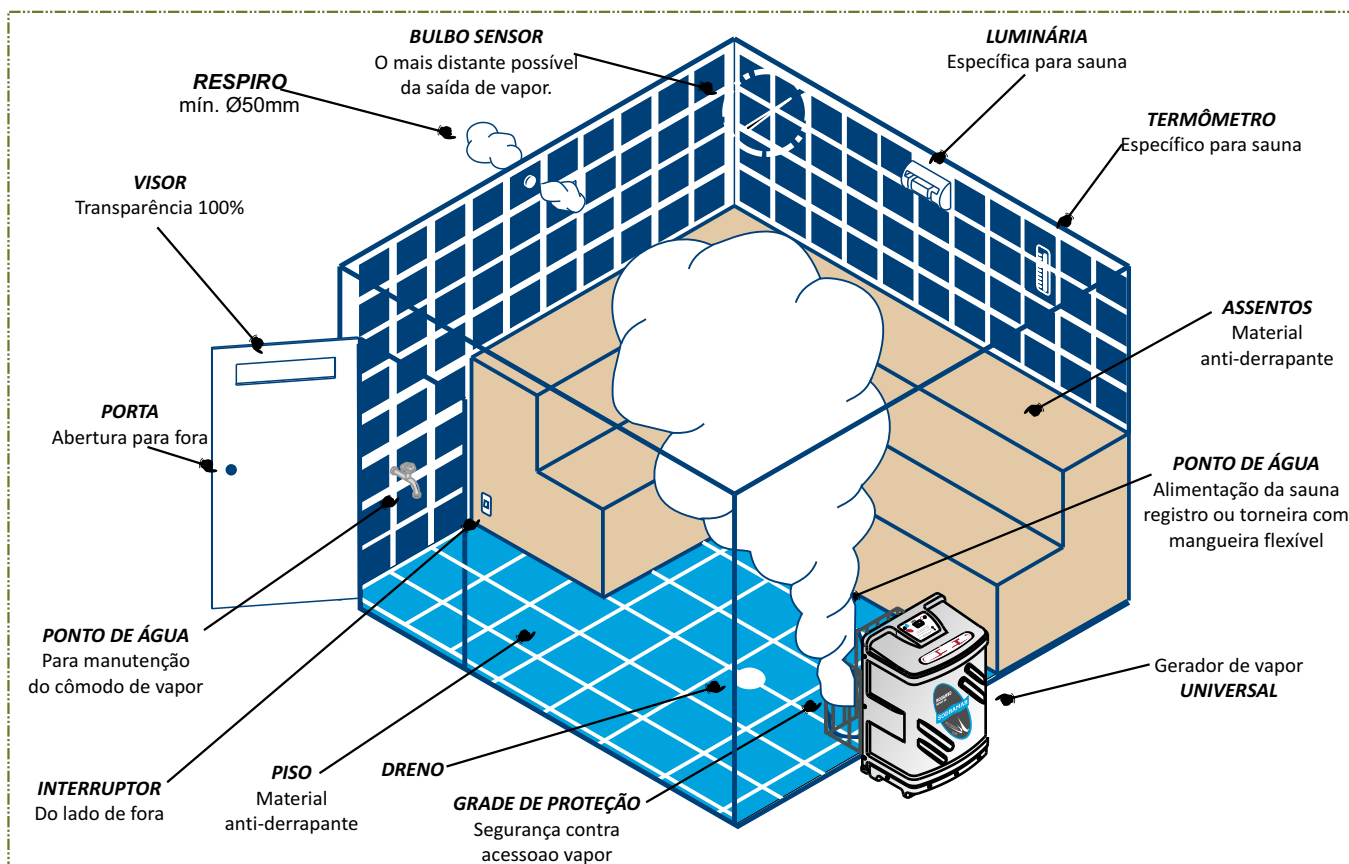


## Gerador de Vapor Universal

Tensão Universal

O banho de sauna é um hábito higiênico por ser relaxante e prazeroso. Recomendada por médicos e terapeutas, é excelente para prevenção de crises respiratórias, esgotamento físico e mental, stress entre outras.

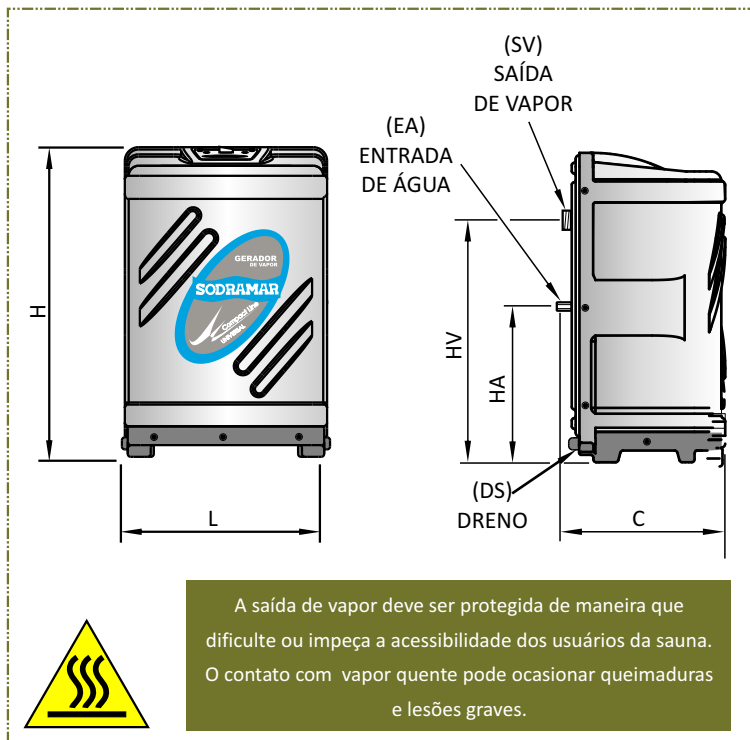
Os Geradores de Vapor da linha Universal possuem célula de evaporação em aço inox, tornando o equipamento muito mais durável e resistente, sua instalação elétrica pode ser customizada de acordo com a tensão tornando o produto versátil na sua aquisição e instalação. Com uma linha completa e acessórios da mais alta tecnologia nossos equipamentos estão prontos para servir a todos aqueles que são adeptos à saúde, beleza e bem estar.





## Gerador de Vapor Universal

Tensão Universal



A saída de vapor deve ser protegida de maneira que dificulte ou impeça a acessibilidade dos usuários da sauna. O contato com vapor quente pode ocasionar queimaduras e lesões graves.



### Especificações

- Reservatório em aço inox.
- Sensor de nível
- Tensão universal (220V bif / 220V trif. / 380V)
- Comando digital ,analógico ou touch
- Resistência blindada

POTÊNCIA	AMBIENTE (m)	AMBIENTE (m <sup>3</sup> )
6,0 KW	2,0 X 1,5 X 2,0	Até 6,0
9,0 KW	2,5 X 2,0 X 2,0	Até 10,0
12,0 KW	3,0 X 3,0 X 2,0	Até 18,0

### DIMENSIONAMENTO (mm)

MODELO	C	L	H	HA	HV	EA	SV	DS
06 kW	420,00	520,00	675,00	315,00	465,00	Ø 1/2"	Ø 1.1/2"	Ø 3/4"
09 kW	420,00	520,00	675,00	315,00	465,00	Ø 1/2"	Ø 1.1/2"	Ø 3/4"
12 kW	420,00	520,00	675,00	315,00	465,00	Ø 1/2"	Ø 1.1/2"	Ø 3/4"

CÓDIGO	MODELO	TENSÃO	FECHAMENTO	CORRENTE (A)	PESO
018332	6,0 KW	220 V	BIFÁSICA	28,0	15,80 Kg
	6,0 KW	220 V	TRIFÁSICA	16,0	
	6,0 KW	380 V	TRIFÁSICA	10,0	
018333	9,0 KW	220 V	BIFÁSICA	41,0	
	9,0 KW	220 V	TRIFÁSICA	24,0	
	9,0 KW	380 V	TRIFÁSICA	14,0	
018334	12,0 KW	220 V	BIFÁSICA	55,0	
	12,0 KW	220 V	TRIFÁSICA	32,0	
	12,0 KW	380 V	TRIFÁSICA	19,0	



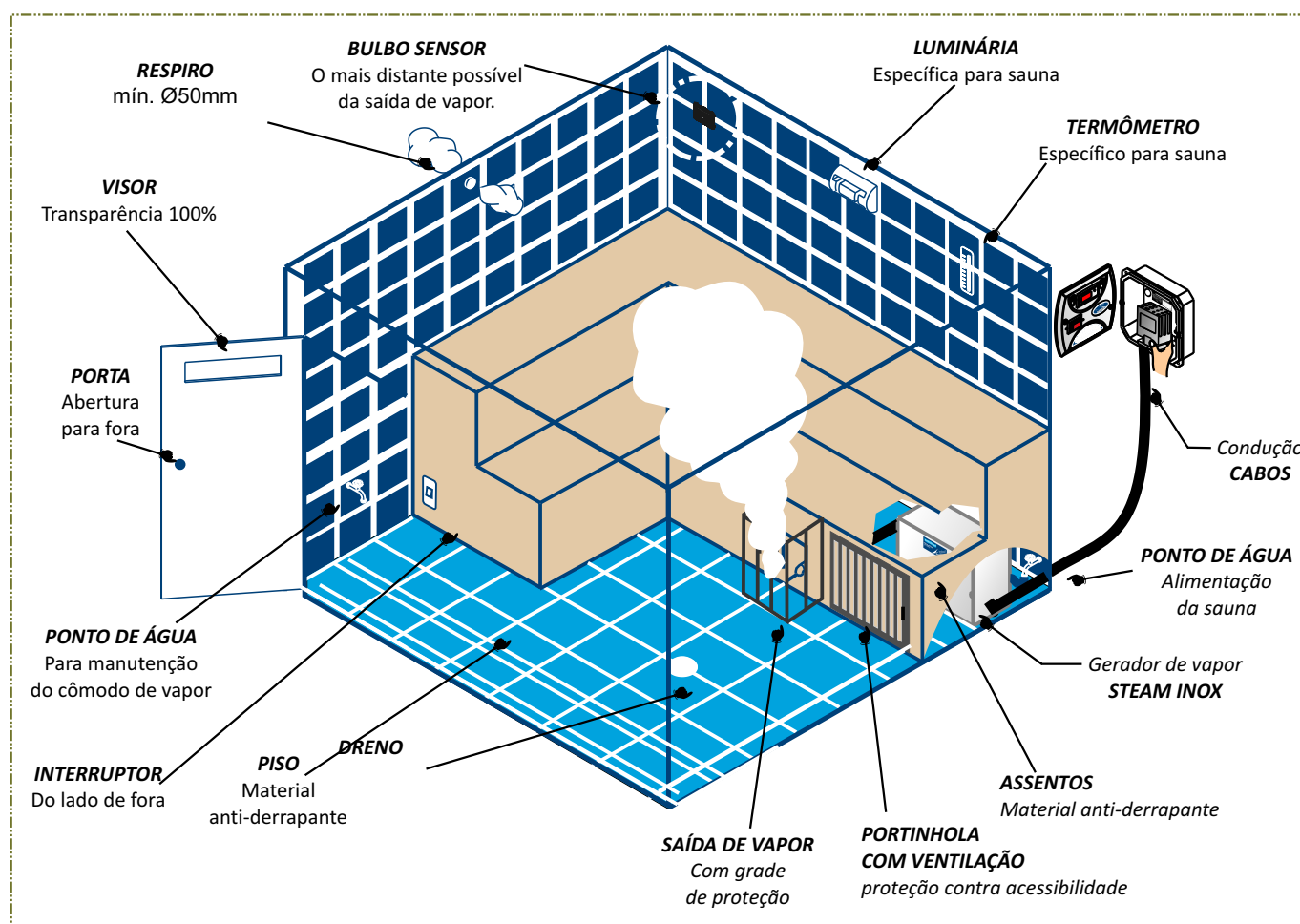


## Gerador de Vapor Steam Inox

Tensão Universal

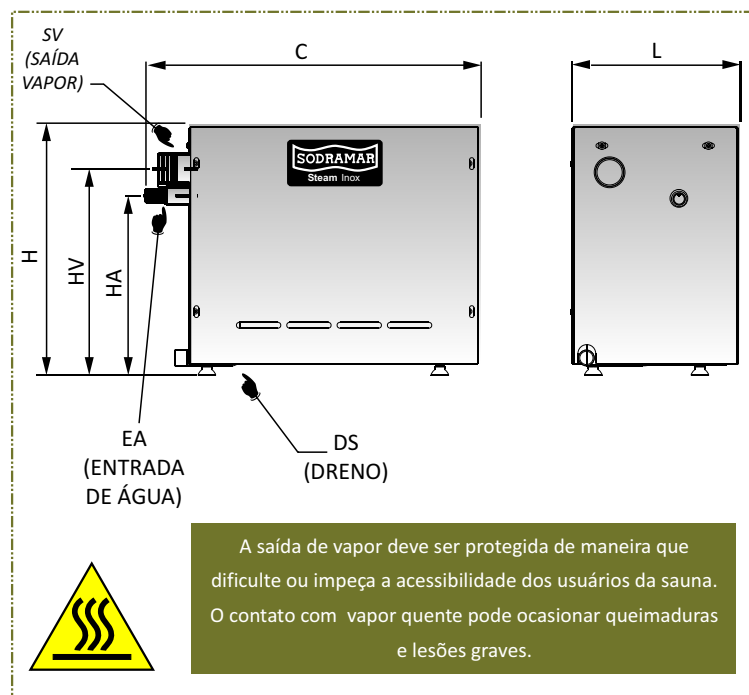


O banho de sauna é um hábito saudável e higiênico, além de ser uma ótima opção de lazer. Recomendada por médicos e terapeutas, é excelente para prevenção de crises respiratórias, esgotamento físico e mental, stress entre outras. Os Geradores de Vapor da linha Steam Inox São compactos e totalmente desenvolvidos em aço inox, tornando o equipamento muito mais durável e resistente, sua instalação elétrica pode ser customizada de acordo com a tensão tornando o produto versátil na sua aquisição e instalação. Com uma linha completa e acessórios da mais alta tecnologia nossos equipamentos estão prontos para servir a todos aqueles que são adeptos à saúde, beleza e bem estar.



## Gerador de Vapor Steam Inox

Tensão Universal



### Especificações

- Célula de vapor e gabinete em aço inox
- Termostato de segurança (Rearme)
- Tensão universal (220V bif /220V trif. / 380V)
- Indicador de acionamento
- Comando digital, analógico ou touch
- Resistência blindada
- Indicado para dentro do ambiente da sauna

POTÊNCIA	AMBIENTE (m)	AMBIENTE (m <sup>3</sup> )
4,0 KW	2,0 x 1,0 x 2,0	Até 4,0
6,0 KW	2,0 X 1,5 X 2,0	Até 6,0
9,0 KW	2,5 X 2,0 X 2,0	Até 10,0
12,0 KW	3,0 X 3,0 X 2,0	Até 18,0
15,0 KW	3,5 x 3,5 x 2,0	Até 25,0
18,0 KW	3,9 x 3,9 x 2,0	Até 30,0

DIMENSIONAMENTO (mm)

MODELO	C	L	H	HA	HV	EA	SV	DS
04 kW	550,00	100,00	350,00	220,00	290,00	Ø 1/2"	Ø 1.1/4"	Ø 3/4"
06 kW	555,00	280,00	420,00	300,00	340,00	Ø 1/2"	Ø 1.1/2"	Ø 3/4"
09 kW	555,00	280,00	420,00	300,00	340,00	Ø 1/2"	Ø 1.1/2"	Ø 3/4"
12 kW	555,00	280,00	420,00	300,00	340,00	Ø 1/2"	Ø 1.1/2"	Ø 3/4"
15 kW	450,00	320,00	420,00	300,00	340,00	Ø 1/2"	Ø 2"	Ø 3/4"
18 kW	450,00	320,00	420,00	300,00	340,00	Ø 1/2"	Ø 2"	Ø 3/4"

NEW

CÓDIGO	MODELO	TENSÃO	FECHAMENTO	CORRENTE (A)	PESO
025527	4,0 KW	220 V	BIFÁSICA	18,0	12,50 Kg
	4,0 KW	220 V	TRIFÁSICA	11,0	
	4,0 KW	380 V	TRIFÁSICA	6,00	
019622	6,0 KW	220 V	BIFÁSICA	28,0	16,13 Kg
	6,0 KW	220 V	TRIFÁSICA	16,0	
	6,0 KW	380 V	TRIFÁSICA	10,0	
019623	9,0 KW	220 V	BIFÁSICA	41,0	
	9,0 KW	220 V	TRIFÁSICA	24,0	
	9,0 KW	380 V	TRIFÁSICA	14,0	
019624	12,0 KW	220 V	BIFÁSICA	55,0	18,00 Kg
	12,0 KW	220 V	TRIFÁSICA	32,0	
	12,0 KW	380 V	TRIFÁSICA	19,0	
025528	15,0 KW	220 V	BIFÁSICA	68,0	18,00 Kg
	15,0 KW	380 V	TRIFÁSICA	40,0	
025529	18,0 KW	220 V	TRIFÁSICA	48,0	18,00 Kg
	18,0 KW	380 V	TRIFÁSICA	28,0	

NEW

NEW

# SAUNA ÚMIDA

## Comando Analógico

Exclusivo para Gerador de Vapor Universal e Steam Inox



Para que você desfrute de mais comodidade e praticidade no banho de Sauna os geradores de vapor universal e Steam inox possuem exclusivos quadros de comando e automação nas versões analógica e digital. Com ele, você pode controlar a temperatura do seu ambiente, ligando e desligando o gerador automaticamente sempre que o ambiente atingir a temperatura desejada para o banho.

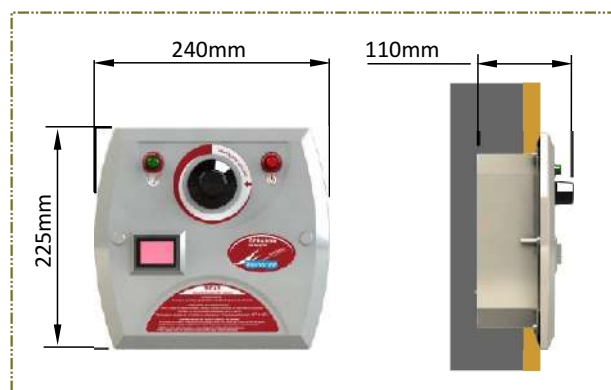
CÓDIGO	MODELO	PRECISÃO	PESO	TENSÃO	APLICAÇÃO
018638	ANALÓGICO A	2°C	0,880 kg	220 V	Até 50 A
018307	ANALÓGICO B	2°C	0,880 kg	220 V	Até 60 A

MANUAL



### Especificações

- Botão liga / desliga
- Sinalizador de temperatura atingida
- Sinalizador de acionamento
- Termostato analógico com escala
- Painel em ABS
- Contatora de ligação integrada
- Caixa elétrica de embutir ou sobrepôr
- Faixa de temperatura 0 - 120°C
- Protetor de sensor incluso



## Comando Digital

Exclusivo para Gerador de Vapor Universal e Steam Inox



Para que você desfrute de mais comodidade e praticidade no banho de Sauna os geradores de vapor universal e Steam inox possuem exclusivos quadros de comando e automação nas versões analógica e digital. Com ele, você pode controlar a temperatura do seu ambiente, ligando e desligando o gerador automaticamente sempre que o ambiente atingir a temperatura desejada para o banho.

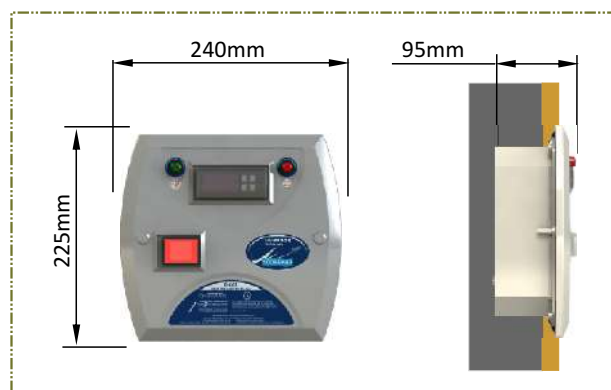
CÓDIGO	MODELO	PRECISÃO	PESO	TENSÃO	APLICAÇÃO
018369	DIGITAL A	1°C	1,030 kg	220 V	Até 50 A
018308	DIGITAL B	1°C	1,030 kg	220 V	Até 60 A

### Especificações

- Botão liga / desliga
- Sinalizador de temperatura atingida
- Sinalizador de acionamento
- Termostato com visor digital
- Painel em ABS
- Contatora de ligação integrada
- Caixa elétrica de embutir ou sobrepôr
- Faixa de temperatura 0 - 80°C
- Protetor de sensor incluso



MANUAL





# SAUNA ÚMIDA

## Comando Touch

Exclusivo para Gerador de Vapor Universal e Steam Inox

COM CONEXÃO:



WI-FI

COMPATÍVEL EM:



AMAZON  
ALEXA



GOOGLE  
HOME



Para que você desfrute de mais comodidade e praticidade, no banho de Sauna os geradores Compact Line possuem exclusivo quadro de comando touch. Com ele, você pode controlar a temperatura do seu ambiente, ligando e desligando o gerador automaticamente sempre que o ambiente atingir a temperatura desejada para o banho.

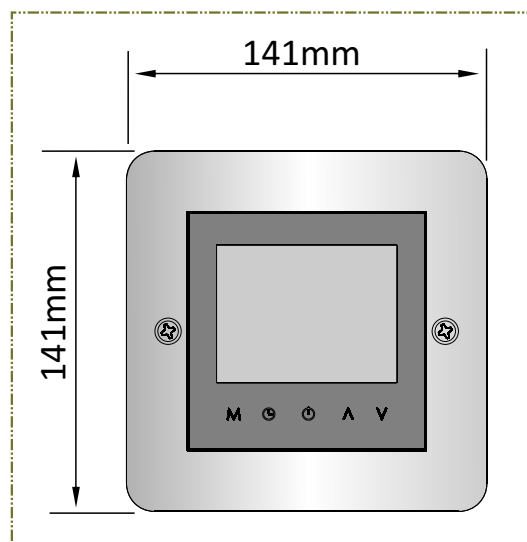
APLICATIVO  
PERSONALIZADO



CÓDIGO	MODELO	PRECISÃO	PESO	TENSÃO	APLICAÇÃO
025534	TOUCH A	0,5 °C	0,640 kg	220 V	Até 50 A
026501	TOUCH B	0,5 °C	0,640 kg	220 V	Até 80 A

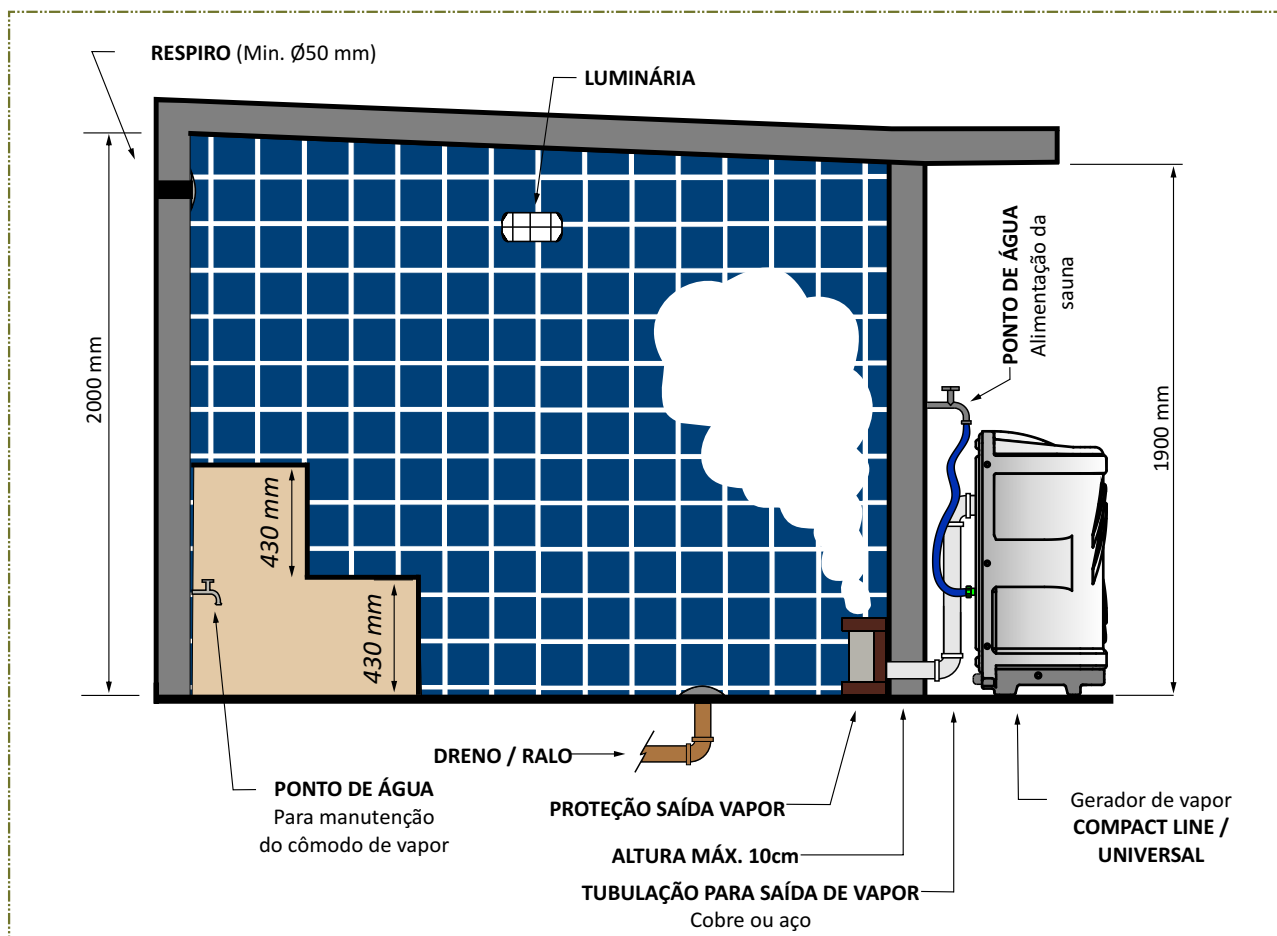
### Especificações

- Acabamento em Aço Inox
- Comando Wi-Fi
- Função de Contagem Regressiva
- Tela Touch Screen
- Fácil de operar
- Compatível com Aplicativo (TUYA)
- Período de operação programável
- Acompanha caixa com contatora



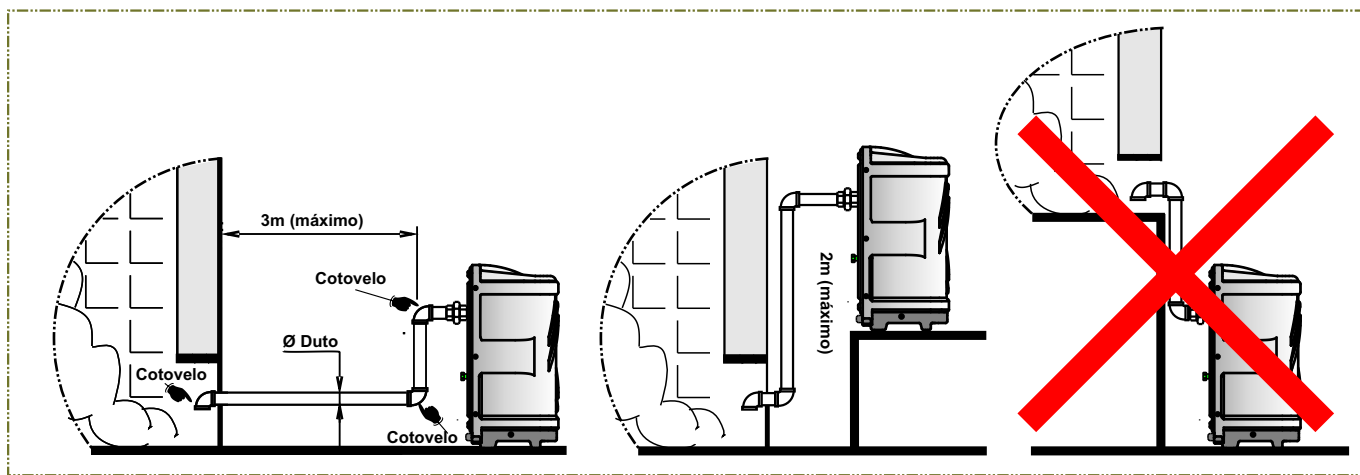
# SAUNA ÚMIDA

Para que o ambiente de sauna seja seguro e eficiente alguns requisitos fundamentais deverão ser respeitados.



Iluminação  
Respiro  
Ponto de água  
Ralo  
Altura máxima e volume do cômodo  
Caimento do teto

Visor na porta  
Abertura da porta para fora  
Interruptor lado de fora do cômodo  
Isolação térmica do cômodo  
Posicionamento do sensor  
Proteção da saída de vapor



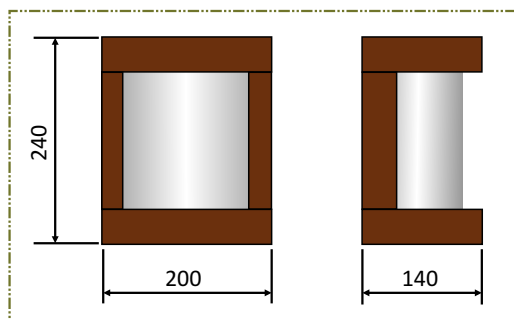
# SAUNA ÚMIDA

## Proteção Saída de Vapor



Mais um acessório indispensável para aqueles que desejam um banho de sauna relaxante, é a proteção da saída da vapor. O acessório evita que alguma parte do corpo encoste na saída de vapor evitando risco de queimadura

CÓDIGO	DESCRIÇÃO	PESO	APLICAÇÃO
020102	PROTEÇÃO DE SAÍDA DE VAPOR VAPOR	1,00 Kg	SAUNA UMIDA

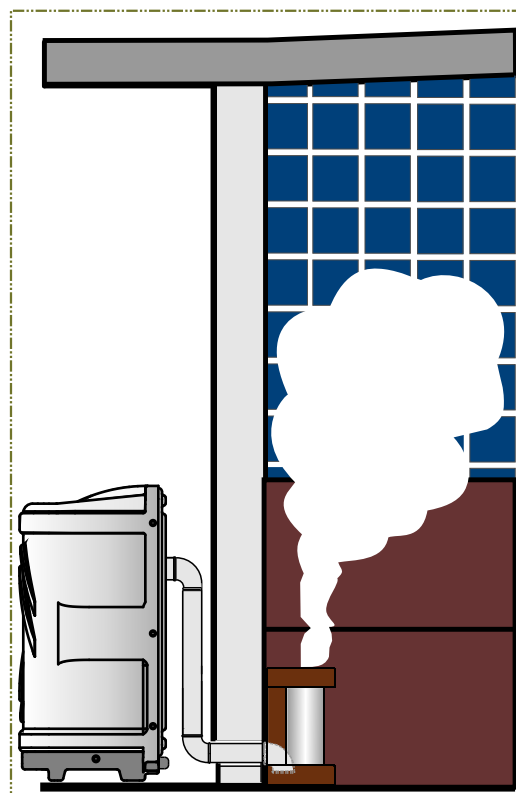


DIMENSIONAMENTO (mm)

### Especificações

- Moldura em madeira
- Corpo em aço inox

MANUAL



## Porta para Sauna Vapor

As portas para ambiente de sauna a vapor possuem requisitos funcionais indispensáveis para segurança e acessibilidade do banhista, construídas com materiais resistentes e à prova de corrosão, possuem visor, isolamento térmico e largura de entrada que varia de 0,57 a 0,99

### Especificações

- Resistente à corrosão
- Isolamento térmico
- Visor transparente
- Abertura da porta sempre para o lado de fora do cômodo

MANUAL



CÓDIGO	MODELO	PESO	ESTRUTURA
000738	PORTA 0,57 X 1,90 m	13,40 Kg	AÇO INOX C/ BATENTE
015397	PORTA 0,70 X 1,99 m	16,63 Kg	ALUMÍNIO BRANCO C/ CONTRA MARCO
015398	PORTA 0,99 X 1,99 m	22,70 Kg	ALUMÍNIO BRANCO C/ CONTRA MARCO





# SAUNA ÚMIDA

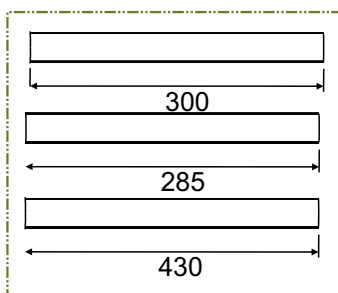
## ACESSÓRIOS PARA SAUNA ÚMIDA

A Sodramar possui a mais completa linha de acessórios para instalar e equipar seu ambiente de sauna, todos os produtos disponíveis são sob medida com materiais resistentes e apropriados para aplicação.

### Kit Instalação de Cobre 1 ½" e 2"



CÓDIGO	APLICAÇÃO	MATERIAL	CONEXÃO
000732	GERADORES 6/9/12 E STEAM INOX	COBRE	1 ½"
000733	GERADORES 15/18/24/27	COBRE	2"



#### Este kit contém

- 01 mangueira flexível
- 01 registro para dreno
- 01 niple ½"
- 03 cotovelos de latão
- 03 dutos de cobre
- 01 luva de latão
- 01 luva de redução 3/4" para ½"

### Kit Instalação de Aço Inox 1 ½" e 2"



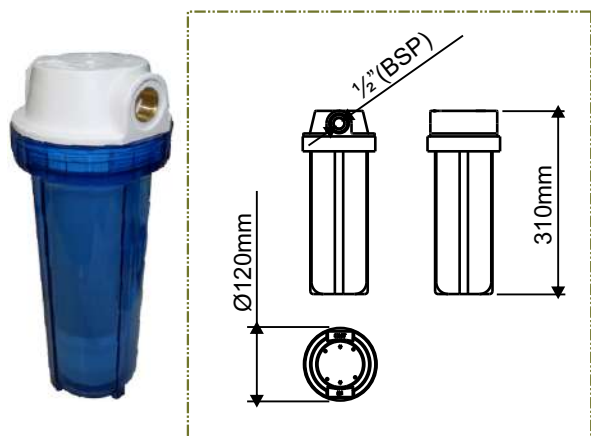
CÓDIGO	APLICAÇÃO	MATERIAL	CONEXÃO
020171	GERADORES 6/9/12 E STEAM INOX	AÇO INOX	1 ½"
020172	GERADORES 15/18/24/27	AÇO INOX	2"



#### Este kit contém

- 01 mangueira flexível
- 01 registro para dreno
- 01 niple ½"
- 01 duto flexível
- 01 Junta de encaixe
- 02 Abraçadeiras
- 01 luva de redução 3/4" para ½"

### Filtro de Água



CÓDIGO	PESO	CONEXÃO
020037	1,400 Kg	½"(BSP)

#### Especificações

- Pressão de entrada 4kgf
- Conexão ½"(BSP)
- Pressão de operação 29 a 392 kPa

MANUAL



# SAUNA ÚMIDA

## ACESSÓRIOS PARA SAUNA ÚMIDA

### Refil do Filtro



CÓDIGO	PESO
020054	0,450 Kg

### Luminária



CÓDIGO	PESO	MATERIAL
000734	0,620 Kg	ALUMÍNIO

### Termômetro



CÓDIGO	PESO	ESCALA
016988	0,080 Kg	-30°C / 60°C

### Pulverizador

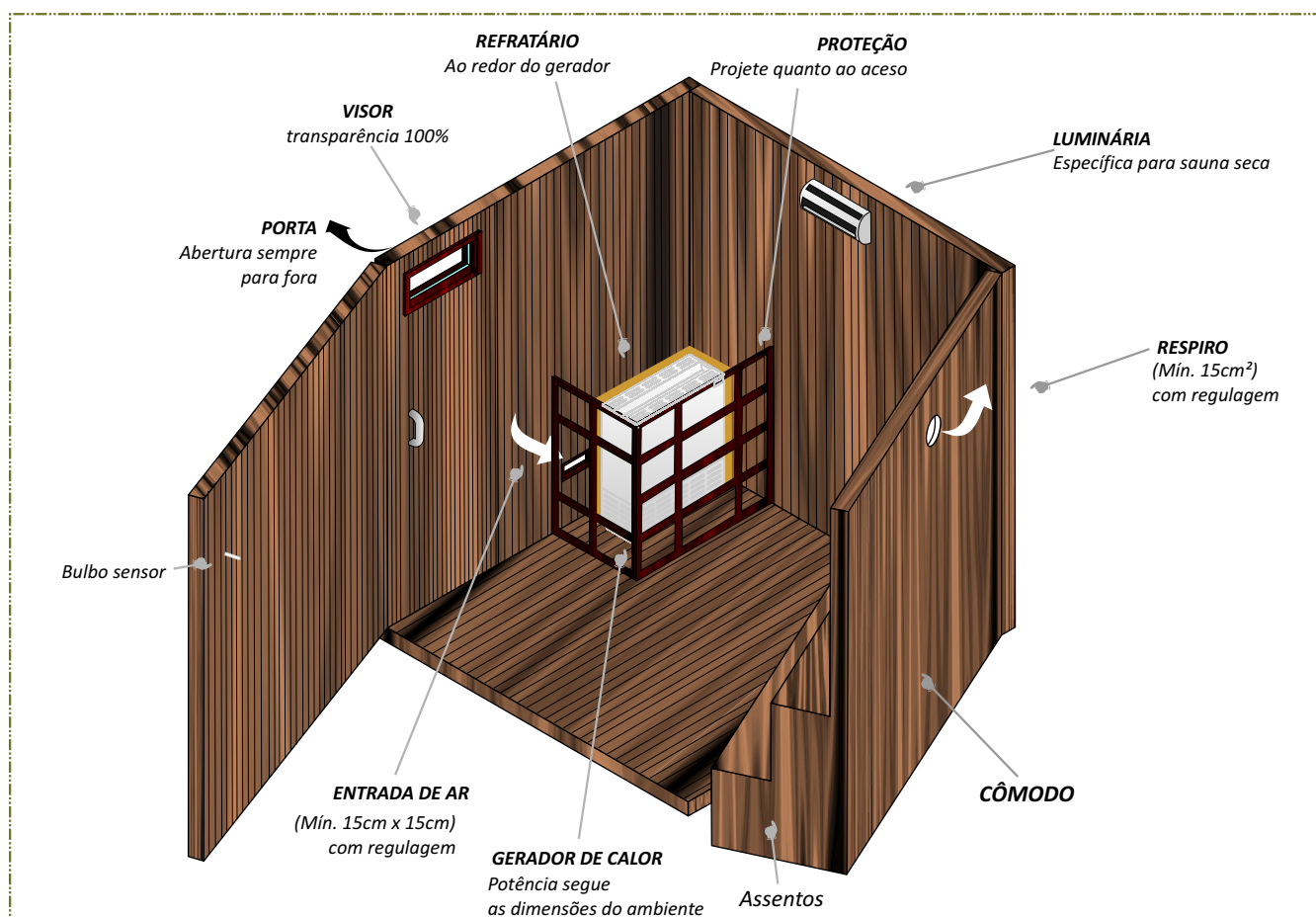


CÓDIGO	PESO
000735	0,050 Kg

## Gerador de Calor para Sauna Seca



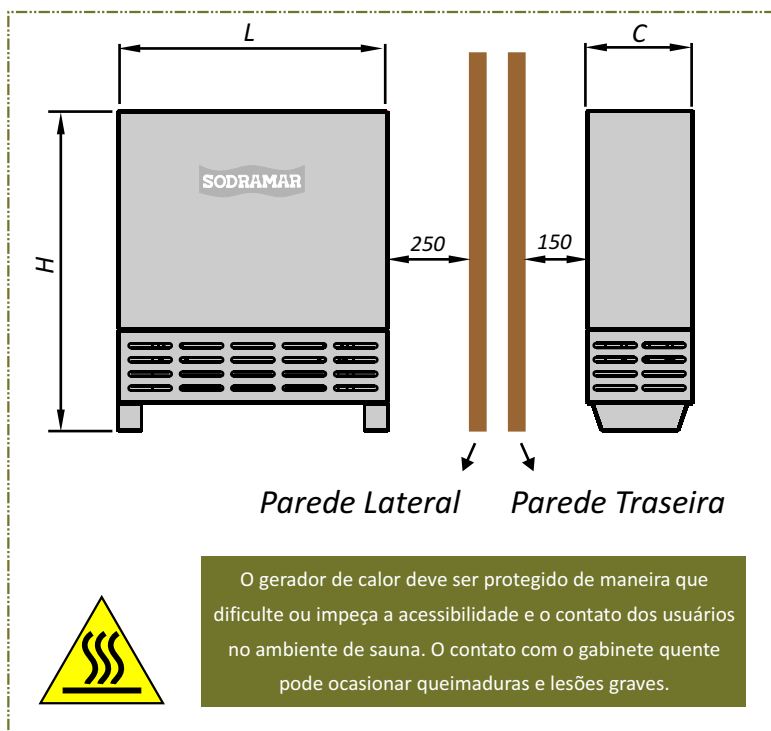
Ambientes de sauna seca tem origem nórdica, sendo um hábito milenar que consiste em aproveitar momentos de relaxamento e bem estar num ambiente super aquecido por um gerador de calor. A prática da sauna seca além de uma ótima opção de lazer também ajuda no processo de emagrecimento, auxilia na limpeza e rejuvenescimento da pele, melhora a circulação sanguínea aliviando a tensão e estresse.



## Gerador de Calor para Sauna Seca



MANUAL



### Especificações

- Alojamento para pedras
- Gabinete em aço inox espelhado
- Comando digital, analógico ou touch

### DIMENSIONAMENTO DE CÔMODO

POTÊNCIA	AMBIENTE (m)	AMBIENTE (m <sup>3</sup> )
4,0 KW	1,6 X 1,7 X 2,2	Até 6,0
6,0 KW	2,0 X 2,2 X 2,2	Até 10,0
7,5 KW	2,6 X 2,6 X 2,2	Até 15,0
10,0 KW	3,0 X 3,0 X 2,2	Até 20,0
12,0 KW	3,7 X 3,7 X 2,2	Até 35,0
15,0 KW	4,8 X 4,8 X 2,2	Até 50,0

### DIMENSIONAMENTO (mm)

MODELOS	AMBIENTE	C	L	H
4,0 kW / 6,0kW / 7,5kW	COMERCIAL / RESIDENCIAL	200,00	465,00	550,00
10,0 kW / 12,0kW / 15,0kW	COMERCIAL / RESIDENCIAL	345,00	465,00	550,00

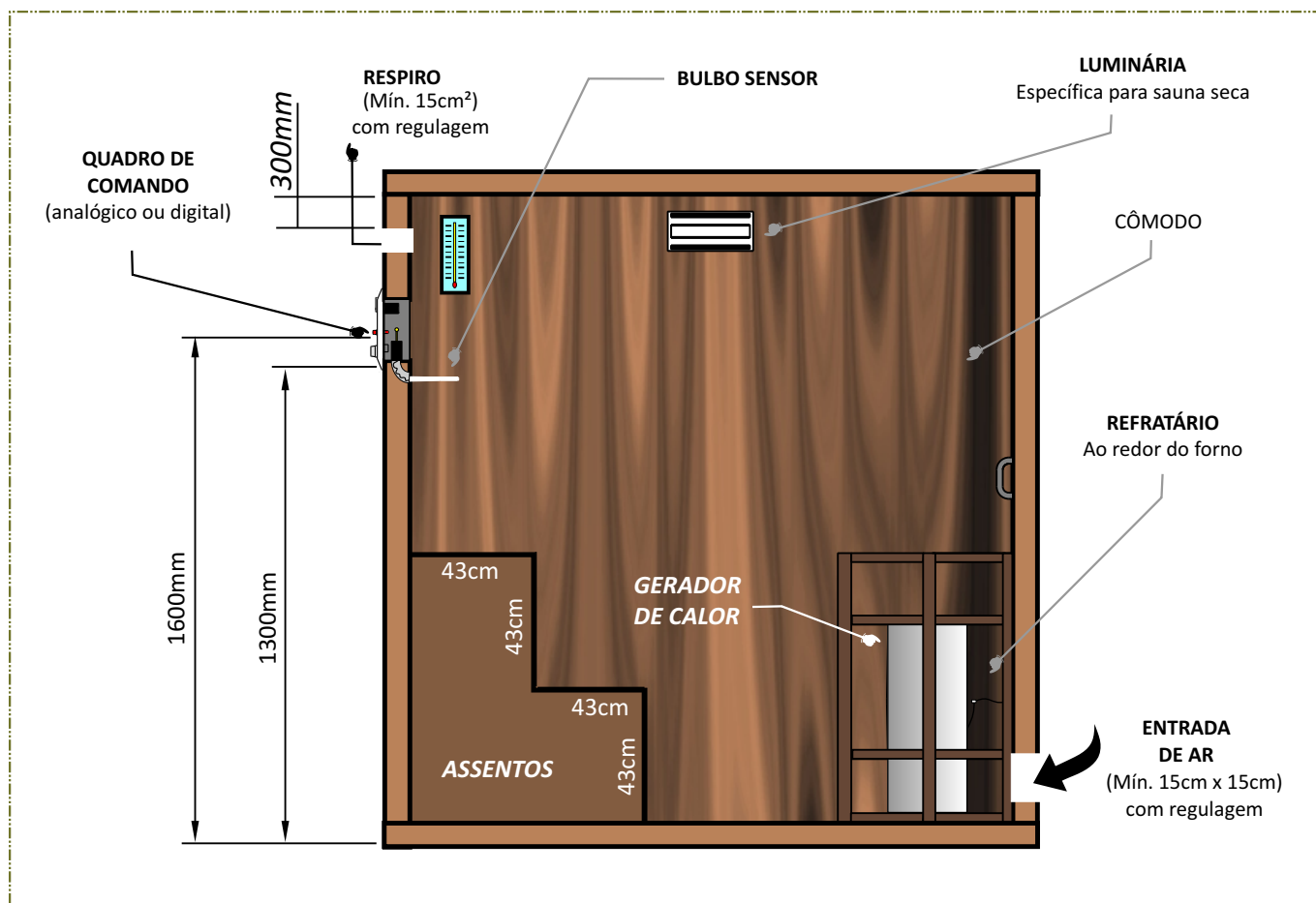
**PARA USO CONTÍNUO ACIMA DE 06 HORAS NECESSÁRIO GERADOR DE CALOR COMERCIAL**

CÓDIGO	MODELO	TENSÃO	LIGAÇÃO	CORRENTE (A)			PESO
				220B	220T	380	
018565	4,0 kW (Uso residencial)	220 V	BIFÁSICA	19,0	-----	-----	11,90 Kg
019517	4,0 kW (Uso comercial)						12,50 Kg
018566	6,0 kW (Uso residencial)	220 V / 380 V	BIF. / TRIF.	28,0	16,0	10,0	12,55 Kg
019518	6,0 kW (Uso comercial)						13,50 Kg
018567	7,5 kW (Uso residencial)	220 V / 380 V	BIF. / TRIF.	35,0	20,0	12,0	12,85 Kg
019519	7,5 kW (Uso comercial)						13,90 Kg
018568	10,0 kW (Uso residencial)	220 V / 380 V	BIF. / TRIF.	46,0	27,0	16,0	17,45 Kg
019520	10,0 kW (Uso comercial)						18,05 Kg
018569	12,0 kW (Uso residencial)	220 V / 380 V	TRIFÁSICA	-----	32,0	19,0	19,00 Kg
019521	12,0 kW (Uso comercial)						20,85 Kg
018570	15,0 kW (Uso residencial)	220 V / 380 V	TRIFÁSICA	-----	40,0	23,0	19,20 Kg
019522	15,0 kW (Uso comercial)						21,90 Kg



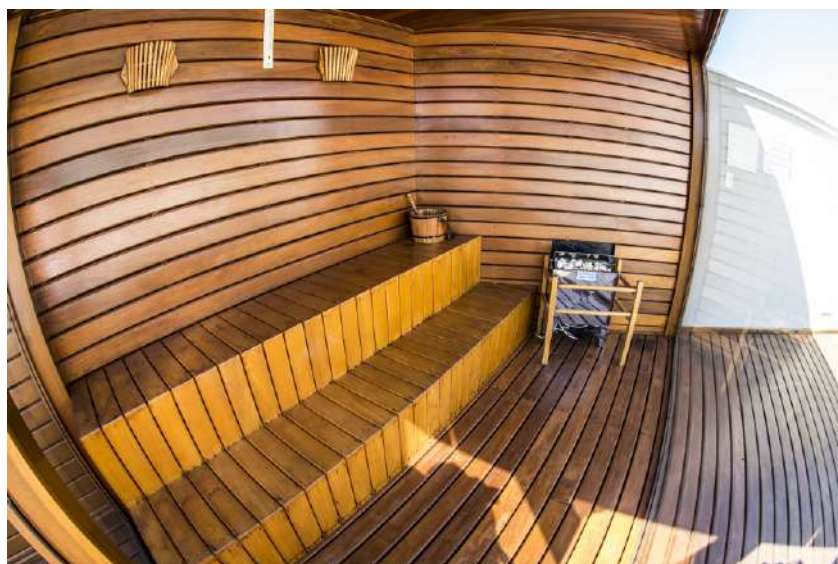
# SAUNA SECA

Para que o ambiente de sauna seja seguro e eficiente alguns requisitos fundamentais deverão ser respeitados.



Iluminação  
Respiro  
Entrada de ar  
Refratário de isolamento

Visor na porta  
Abertura da porta para fora  
Grade de proteção do forno  
Quadro de comando



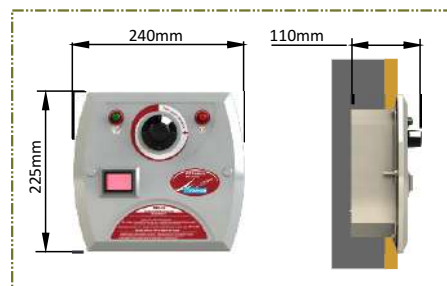
# SAUNA SECA

## Comando Analógico

Exclusivo para Gerador de Calor



MANUAL



### Especificações

- Botão liga / desliga
- Sinalizador de temperatura atingida
- Sinalizador de acionamento
- Termostato analógico com escala
- Painel em ABS
- Possui contatora de 50A
- Caixa elétrica de embutir ou sobrepor
- Faixa de temperatura 0 - 120°C
- Protetor de sensor incluso

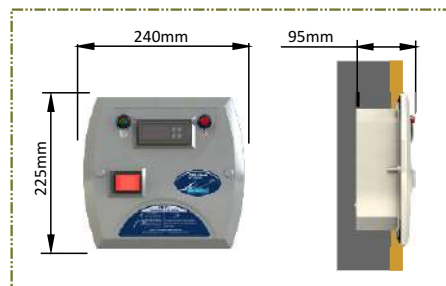
CÓDIGO	MODELO	PRECISÃO	PESO	TENSÃO	APLICAÇÃO
018366	ANALÓGICO	2°C	1,230 kg	220 V	ATE 50 A

## Comando Digital

Exclusivo para Gerador de Calor



MANUAL



### Especificações

- Botão liga / desliga
- Sinalizador de temperatura atingida
- Sinalizador de acionamento
- Termostato com visor digital
- Painel em ABS
- Possui contatora de 50A
- Caixa elétrica de embutir ou sobrepor
- Faixa de temperatura 0 - 80°C
- Protetor de sensor incluso

CÓDIGO	MODELO	PRECISÃO	PESO	TENSÃO	APLICAÇÃO
018367	DIGITAL	1°C	1,190 kg	220 V	ATE 50 A

# SAUNA SECA

## Comando Touch

Exclusivo para Gerador de Calor

COM CONEXÃO:



WI-FI

COMPATÍVEL EM:



AMAZON  
ALEXA



GOOGLE  
HOME



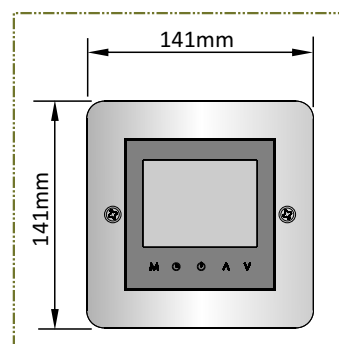
Para que você desfrute de mais comodidade e praticidade no banho de Sauna os geradores de calor possuem exclusivo quadro de comando e automação nas versão Touch. Com ele, você pode controlar a temperatura do seu ambiente, ligando e desligando o gerador automaticamente sempre que o ambiente atingir a temperatura desejada para o banho.

CÓDIGO	MODELO	PRECISÃO	PESO	TENSÃO	APLICAÇÃO
025534	TOUCH A	0,5°C	0,640 kg	220 V	ATE 50 A

### Especificações

- Acabamento em Aço Inox
- Comando Wi-Fi
- Função de Contagem Regressiva
- Tela Touch Screen
- Fácil de operar
- Compatível com Aplicativo (TUYA)
- Período de operação programável
- Acompanha caixa com contatora de 50A

### APLICATIVO PERSONALIZADO



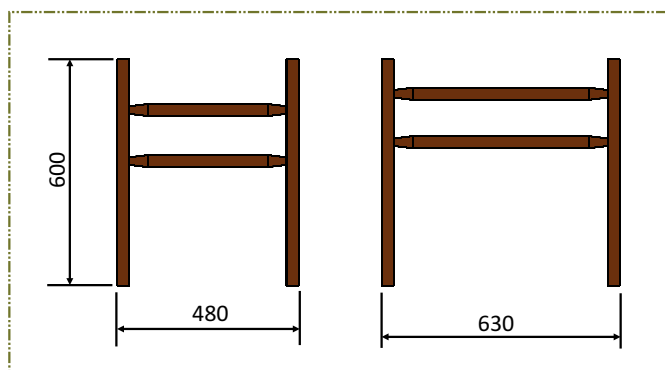
# SAUNA SECA

## Grade de Proteção



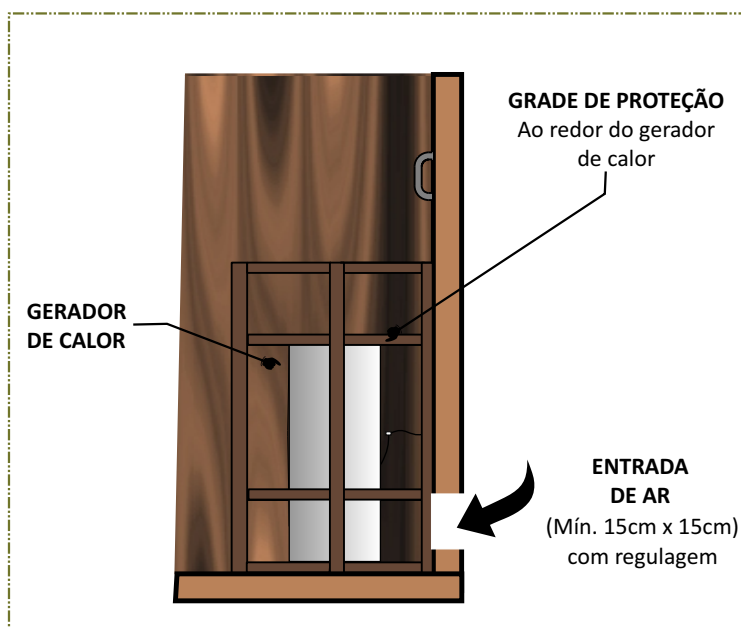
A grade de proteção é um acessório indispensável para segurança e tranquilidade no ambiente de sauna seca. Ela protege e inibe acidentes provocados pelo acesso ao forno aquecido, evitando queimaduras.

CÓDIGO	MODELO	PESO	APLICAÇÃO
000771	PROTEÇÃO FORNO	2,220 Kg	SAUNA SECA



### Especificações

- Moldura em madeira
- Estrutura sob medida





# SAUNA SECA

## Porta de Cedro

As portas para ambiente de sauna a seca possuem requisitos funcionais indispensáveis para segurança e acessibilidade do banhista, são produzidas em cedro com largura de entrada de 0,60m.

### Especificações

- Porta de cedro
- Visor transparente
- Abertura da porta sempre para o lado de fora do cômodo

CÓDIGO	MODELO	PESO	APLICAÇÃO
000776	PORTA DE CEDRO	16,780 Kg	SAUNA SECA



MANUAL



DIMENSIONAMENTO (mm)

# SAUNA SECA

## Acessórios Ambiente Sauna Seca

### Balde



CÓDIGO	PESO	MATERIAL
000767	1,480 Kg	MADEIRA

### Encosto Regulável



CÓDIGO	PESO	MATERIAL
000770	1,180 Kg	MADEIRA

### Luminária



CÓDIGO	PESO	MATERIAL
000772	0,470 Kg	MADEIRA

### Cabide



CÓDIGO	PESO	MATERIAL
000768	0,420 Kg	MADEIRA

### Concha



CÓDIGO	PESO	MATERIAL
000769	0,120 Kg	MADEIRA

### Pedra Dolomita



CÓDIGO	PESO	MATERIAL
000773	5,00 Kg	DOLOMITA

### Termômetro



CÓDIGO	PESO	MATERIAL
025430	0,110 Kg	MADEIRA



# SEGURANÇA

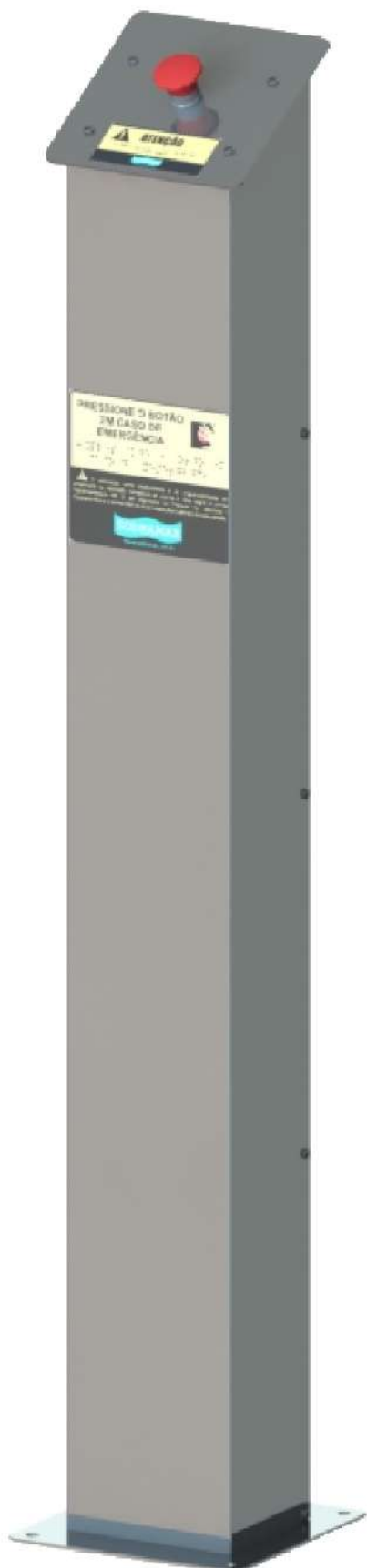
## S12

**SODRAMAR**<sup>®</sup>

A Piscina dos seus sonhos.  
[www.sodramar.com.br](http://www.sodramar.com.br)



## Torre em Aço Inox com Botão de Segurança

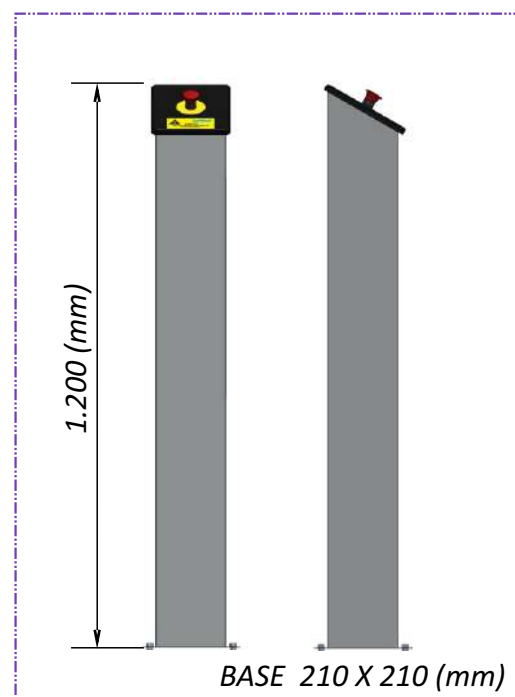


O Botão de emergência é um dos itens que constam na lei de segurança na piscina, aprovado na lei Federal NR14.327 de 13/04/2022

O Botão de emergência Sodramar, possui uma base e uma torre em aço inox, ele serve para interromper imediatamente o funcionamento dos equipamentos da piscina. Em caso de algum acidente envolvendo as bombas, basta pressionar o botão de segurança para interromper a mesma.

CÓDIGO	MODELO	MATERIAL	PESO
018249	TORRE	AÇO INOX 304	8,44 kg

DIMENSIONAMENTO (mm)





## Botão de Segurança de Parede

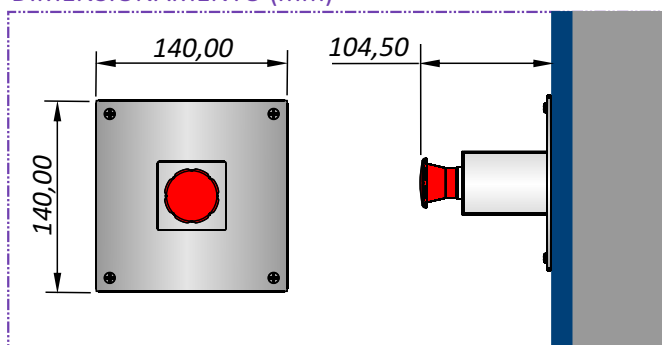


O Botão de emergência é um dos itens que constam na lei de segurança na piscina, aprovada na lei Federal NR14.327 de 13/04/2022.

O Botão de emergência Sodramar, serve para interromper imediatamente o funcionamento dos equipamentos da piscina. Em caso de aprisionamento do banhista, basta pressionar o botão de segurança para interromper a mesma.

CÓDIGO	MODELO	MATERIAL	PESO
024347	BOTÃO	AÇO INOX 304	0,560 kg

DIMENSIONAMENTO (mm)



## Gancho de Alumínio



O Gancho Salva Vidas Sodramar, é produzido em alumínio, por tanto trata-se de um acessório leve e de fácil manuseio. O gancho tem como finalidade auxiliar na retirada de banhistas em casos de afogamento. Um excelente acessório para aqueles que prezam por ambientes mais seguros.

CÓDIGO	MODELO	MATERIAL	PESO
019647	GANCHO	ALUMÍNIO	0,570 Kg

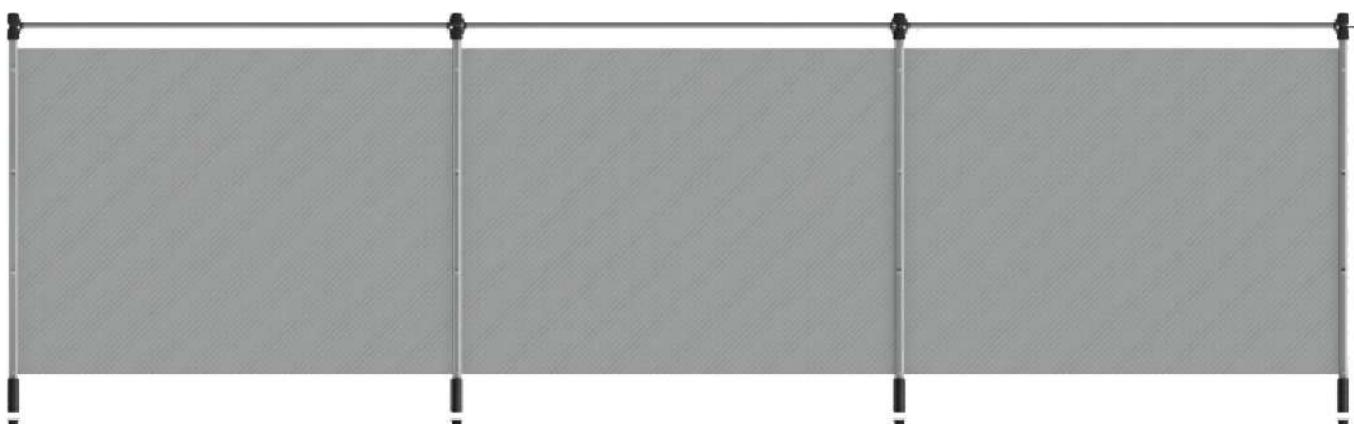
# SEGURANÇA

## Cerca de Proteção

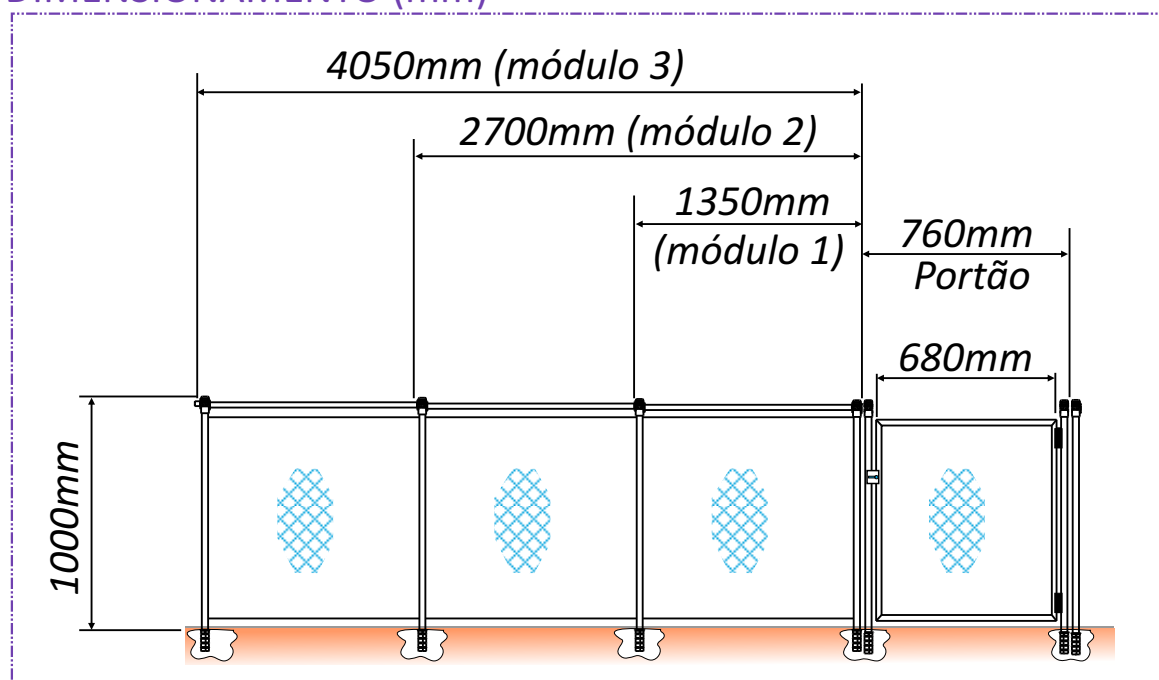


A Cerca de Proteção para Piscina é um produto Barato, e que ao mesmo tempo oferece muitas vantagens e é muito versátil, tornando o seu custo-benefício excelente. A instalação e remoção da Cerca de Proteção para Piscina também é extremamente simples. O produto é extremamente leve e não traz problemas quanto ao transporte do mesmo. Com ela, você pode delimitar com precisão as áreas de acesso à sua piscina, mantendo distantes animais domésticos e crianças, As quais poderão circular com segurança ao redor da piscina.

CÓDIGO	MODELO	PESO	PISCINA APLICAÇÃO
003887	MÓDULO 405	5,700 Kg	VINIL, FIBRA E ALVENARIA
003888	MÓDULO 270	4,160 Kg	VINIL, FIBRA E ALVENARIA
003888	MÓDULO 135	2,670 Kg	VINIL, FIBRA E ALVENARIA



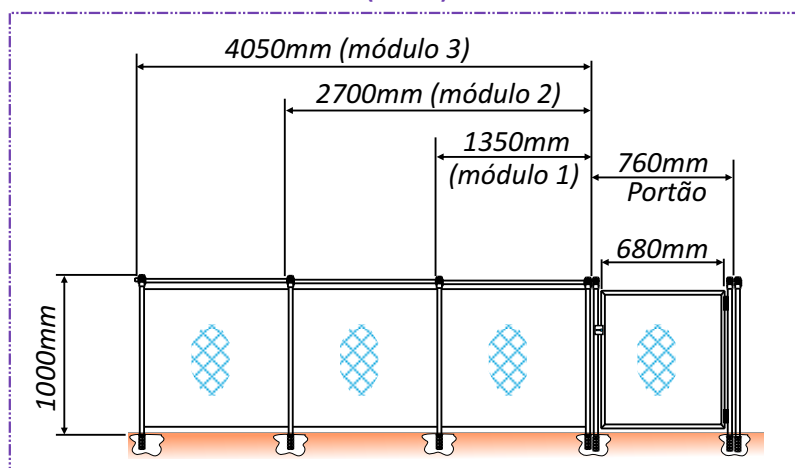
### DIMENSIONAMENTO (mm)



## Portão para Cerca de Proteção



### DIMENSIONAMENTO (mm)



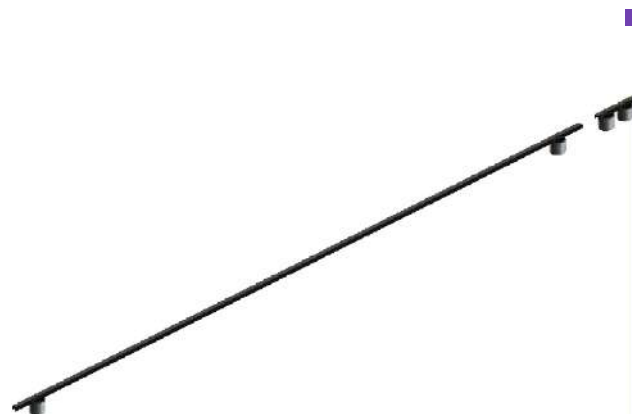
CÓDIGO	MODELO	PESO	PISCINA APLICAÇÃO
003983	PORTÃO	6,000 Kg	VINIL, FIBRA E ALVENARIA



### Gabaritos



CÓDIGO	DESCRIÇÃO	MATERIAL
006065	GABARITO PORTÃO	ALUMÍNIO



CÓDIGO	DESCRIÇÃO	MATERIAL
006066	GABARITO CERCA	ALUMÍNIO

## Kit Trava de Segurança



CÓDIGO	DESCRIÇÃO	PESO
015823	KIT TRAVA SEGURANÇA	0,930 Kg

## Kit Trava de Segurança com Alarme



CÓDIGO	DESCRIÇÃO	PESO
018251	KIT TRAVA ALARME	0,930 Kg

## Portão com Trava de Segurança



CÓDIGO	DESCRIÇÃO	PESO
015822	PORTÃO COM TRAVA DE SEGURANÇA	5,200 Kg





**REVESTIMENTO  
PARA PISCINA  
S13**

**SODRAMAR<sup>®</sup>**

A Piscina dos seus sonhos.  
[www.sodramar.com.br](http://www.sodramar.com.br)

# REVESTIMENTO PARA PISCINAS

## Revestimento Manta Armada (Tela Armada)

A manta armada é um revestimento reforçado, decorativo e estanque para piscinas. Ela é composta por duas lâminas flexíveis de policloreto de vinila (PVC-P), com um núcleo de malha de poliéster, que proporciona grande resistência e durabilidade, sem perder a elasticidade e flexibilidade necessárias para se adaptar a qualquer formato ou canto da piscina.



## Informações Técnicas

A manta armada é disponibilizada em bobinas com as seguintes características:

COMPRIMENTO	ESPESSURA	LARGURA
21 m	1,5 mm	1,5 m
25 m	1,8 mm	1,65 m
21 m	2,0 mm	1,65 m



Revestimento Vanity 2,00 mm



# REVESTIMENTO PARA PISCINAS

## *Versatilidade*

Pode ser instalada muito mais rápida do que outros sistemas de revestimento sobre qualquer tipo de superfície e sobre qualquer material pré existente (exceto superfícies tratadas com manta asfáltica), adaptando-se ao formato de qualquer estrutura como piscinas de fibra, chapa de aço, chapas em PVC e etc. Além de ser utilizada em piscinas comerciais de grande porte como academias, parques aquáticos, piscinas de competição semi-olímpica e olímpica, clubes e etc.

O seu aspecto atraente, o preço razoável, a instalação rápida e fácil e a impermeabilidade, fazem dele o revestimento de piscinas mais utilizado no mundo.

### ***PISCINA DE FIBRA - REVESTIMENTO VANITY - 2,0 mm***



### ***PISCINAS COMERCIAIS - REVESTIMENTO ADRIATIC BLUE - 1,8 mm***



# REVESTIMENTO PARA PISCINAS

## Preparação da Estrutura

Antes de iniciar qualquer instalação é fundamental preparar a estrutura. Não é necessário que seja feita a impermeabilização da estrutura ao aplicar manta armada, exceto quando aplicada em coberturas.

Tanto no caso de piscinas novas como em renovações de revestimento, recomenda-se que a piscina seja limpa e desinfetada para evitar a permanência de matéria orgânica.

## Aplicação em uma estrutura com outro revestimento

**Verifique se não há vazamento de água no circuito hidráulico**

É fácil verificar aplicando pressão no circuito.



**Verifique se os equipamentos da piscina são compatíveis com o revestimento**

Para obter uma vedação total, os equipamentos da piscina devem ter vedação dupla. É necessário a substituição dos dispositivos de alvenaria para dispositivos de vinil.



**Reparar rachaduras existentes nas paredes e no fundo**

Se existirem fissuras ou rachaduras significativas, estas devem ser reparadas antes de colocar a manta para que fiquem imperceptíveis uma vez terminada a piscina.



**Limpeza de detritos e impureza das paredes e do piso da piscina**

É preciso lixar as paredes e varrer, até mesmo aspirar todo o piso, para que não haja qualquer irregularidade.





# REVESTIMENTO PARA PISCINAS

## *Fixação com perfil*

Recomenda-se que a fixação seja feita com polímeros do tipo poliuretano. Esta fixação tem a função de ajudar o instalador a ancorar o perfil para mantê-lo na parede enquanto é feita a fixação mecânica com buchas e parafusos inoxidável ou galvanizado.



## *Fixação da parede*

### *Opção 01 - Aplicação com perfil*

Utilizando o soprador entre a manta armada e o perfil, é feita a solda por termofusão, ou seja, enquanto a manta sofre a ação do ar quente do soprador, o técnico aplica pressão com o auxílio de um rolete para soldá-la ao perfil.



### *Opção 02 - Aplicação sem perfil*

Nessa forma de fixação, é utilizado cola de contato sem toluol sobre a superfície da borda. Depois disso são aplicadas as pedras de borda sobre a manta que está colada.



# REVESTIMENTO PARA PISCINAS

## *Etapas de instalação*

### *Plano de Corte*

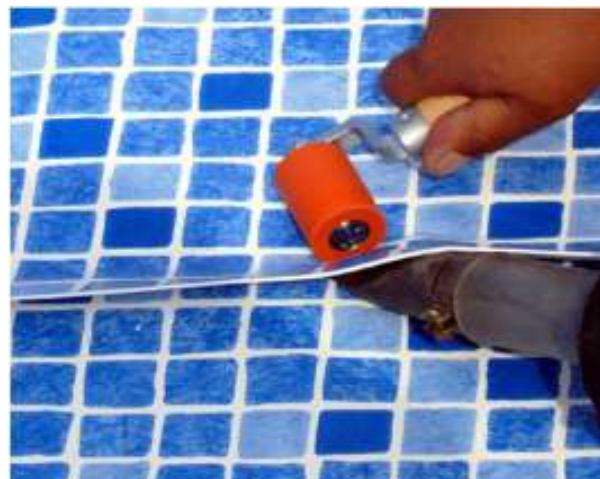
É necessário que seja feito um projeto visando otimizar a utilização do material. O projeto deve fazer a melhor relação entre a área da piscina e o material utilizado, e sobrepor totalmente o fundo e parede da piscina. Para isso é necessário levar em conta o comprimento, largura, perímetro da piscina, suas profundidades e degraus.



### *Solda do fundo*

#### *Opção1 - Solda de sobreposição*

As tiras de mantas são recortadas segundo o plano de corte e estendidas no fundo da piscina, e as extremidades são sobrepostas e soldadas por termofusão. O soprador de ar quente é posto entre as mantas, aumentando suas temperaturas até o ponto de fusão, e com o auxílio de um rolete é aplicado pressão sobre o material. É recomendado 3 a 5 centímetros de sobreposição de uma manta sobre a outra para que seja soldada.



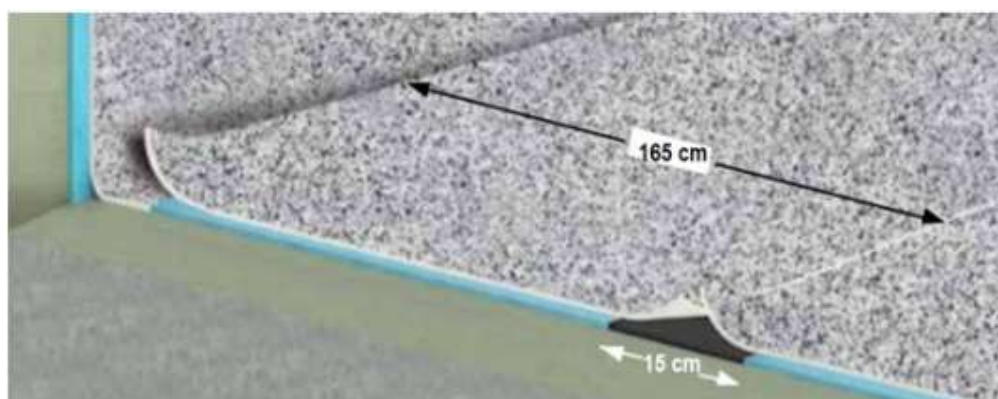
#### *Teste de Solda*

É necessário que seja feito o teste das soldas de sobreposição. Para que seja feito o teste, é necessário passar um conferidor de solda por todo o comprimento da solda verificando se não existem falhas.



#### *Opção 2- Solda de Topo*

Uma tira de material é utilizada sob as mantas no ponto de encontro, e é feita a solda de ambos os lados dessa tira. Esse tipo de solda proporciona um acabamento melhor. Tem a finalidade de melhorar a estética e proporciona aos banhistas mais conforto.



# REVESTIMENTO PARA PISCINAS



*Solda do fechamento da parede*



*Solda do fundo*



*Solda fechamento da parede com o fundo*

No fechamento do perímetro da parede é recomendado colocar 10 centímetros a mais de material, para que seja realizada a soldagem. Igualmente os 10 centímetros devem ser deixado entre parede e fundo para realizar a soldagem.

## Acabamento em PVC líquido

É aplicado PVC líquido com uma bispaga nas soldas para fornecer um melhor acabamento ao material e estanqueidade das soldas



**CONFIRA NOSSAS  
ESTAMPAS DIPONÍVEIS**





# REVESTIMENTO PARA PISCINAS

## Vantagens e Benefícios

O processo de transporte da MANTA ARMADA SODRAMAR é muito mais prático quando comparado ao transporte de cerâmica, pastilhas ou piscinas de fibra.



Devido aos seus potentes escudos protetores, tanto em sua superfície superior e inferior, a MANTA ARMADA SODRAMAR se torna um produto de alta resistência e durabilidade.



A MANTA ARMADA SODRAMAR não possui uma superfície porosa, então torna-se mais difícil o acúmulo de limo nas paredes e no fundo da sua piscina, como acontece nos rejuntes dos azulejos.



Sem demora, sem guindaste, sem sujeira e sem dor de cabeça! O processo de construção da estrutura que recebe revestimento em MANTA ARMADA pode ser menos complexo quando comparado a construção e aplicação de revestimento cerâmico, ou instalação de piscinas de fibra, tornando a mão de obra significativamente mais segura, rápida e limpa.



Caso o proprietário da residência onde se encontra a piscina deseje realizar a troca de sua estampa, ou uma reforma em sua área de lazer, o processo da obra com MANTA ARMADA SODRAMAR é muito mais rápido, barato e limpo quando comparado aos outros tipos de piscina.



Melhor custo x benefício em relação a construção de estrutura e revestimentos convencionais como cerâmica, pedra natural ou pastilha.



Devido ao seu alto apelo arquitetônico, sua aplicação pode atribuir ao ambiente um aspecto único, tornando a área de lazer um lugar muito mais bonito e sofisticado.



Uma medida de segurança essencial para evitar acidentes e garantir a segurança durante seu lazer é a aderência ou atrito proporcionado pelo revestimento enquanto está molhado. A manta armada atende a categoria C na norma DIN 51097:1992, EN 13451-1 que respectivamente se referem às normas europeia e americana. E claramente atende as especificações da NBR 10.339 que é aplicada no Brasil.



Confeccionado em PVC reciclável, reduzindo assim a produção de resíduos de pouca utilidade, com entulho. Economia de água no processo de instalação tanto quanto no teste de estanqueidade (quando comparado a revestimento cerâmico).





# REVESTIMENTO PARA PISCINAS

## Revestimento em Vinil

O revestimento em vinil Sodramar é um produto obtido de um processo de transformação ou confecção das bobinas de PVC em revestimento.

É utilizado para revestir paredes e fundos de piscinas ou reservatórios de água potável, que tenham como estrutura (aço, madeira, plásticos injetados, fibra, blocos em EPS e alvenaria convencional), podendo ser utilizado também em piscinas de alvenaria revestidas com azulejos e/ou pastilhas de vidro que apresentem problemas estruturais ou de impermeabilização (consultar nossos especialistas).

Nosso revestimento é disponibilizado com 0,7 mm de espessura. Graças a avanços tecnológicos do material, suporta até 35°C de temperatura. Possuímos o maior acervo de estampas exclusivas do mercado.

De forma resumida, o processo para confecção do revestimento em vinil começa no momento em que o projeto de medição é recebido no setor comercial.

Ele passa para o setor de projetos que revisa as medidas e produz o projeto de confecção. Com o projeto em mãos a fábrica pode confeccionar o revestimento ideal para a piscina.

UTILIZAÇÃO	0,70 (mm)	1,50 (mm)	1,80 (mm)	2,00 (mm)
RESIDENCIAL AQUECIMENTO ATÉ 32°C (Uso doméstico sem práticas esportiva)	SIM	SIM *	SIM *	SIM *
COMERCIAL (Academias, locações em geral, hotéis, motéis, clubes, colégios, condomínios e similares sem práticas esportivas)	NÃO	SIM *	SIM *	SIM *
HIDROGINÁSTICA (Práticas doméstica ou comercial, obrigatório instalação com vermiculita)	NÃO	SIM *	SIM *	SIM *
FISIOTERAPIA (Práticas doméstica ou comercial, obrigatório instalação com vermiculita)	NÃO	SIM *	SIM *	SIM *
PRÁTICA ESPORTIVA (Obrigatório instalação com vermiculita, Biriбол, polo aquático, basquete, hidroginástica, recreação entre outros).	NÃO	SIM *	SIM *	SIM *
AQUECIMENTO DA ÁGUA DE 32°C A 35°C	NÃO	SIM *	SIM *	SIM **
SISTEMAS DE AQUECIMENTO ESPECIAIS (Utilizando gás, lenha e diesel)	NÃO	SIM *	SIM *	SIM *

## Instalação do bolsão

Colocar o revestimento dentro do berço ou estrutura com cuidado. Sem arrastá-lo de preferência descalço ou com meia de algodão.

O posicionamento de revestimento na alvenaria é feito encaixando perfil flexível no perfil rígido da alvenaria.



# REVESTIMENTO PARA PISCINAS

Após encaixar todo perímetro, o aspirador é ligado e a mangueira é introduzida entre a parede e o revestimento deixando apenas um pequeno espaço aberto.

Com aspirador ligado o revestimento é devidamente moldado por toda a estrutura.



Em seguida é colocado um pouco de água para assentar o vinil no fundo e parede da piscina, enquanto isso é feito o flangeamento final de acessórios nas paredes, como skimmers, dispositivos hidráulicos de retorno e de iluminação.



Após o preenchimento da piscina estará pronta para uso.

**CONFIRA NOSSAS  
ESTAMPAS DIPONÍVEIS**



# REVESTIMENTO PARA PISCINAS

---

## *Revestimento de reservatório e caixa d'água*

O revestimento atóxico é elaborado a partir de PVC flexível de 0,85 mm de espessura com uma trama de poliéster interna. Possui excelente estabilidade mecânica, se tornando uma opção de revestimento impermeável ou um sistema de impermeabilização.

O material atende as mais diversas formas de reservatórios, podendo ser: em formato cilíndrico, taça, tubular, enterrado, suspenso e para várias finalidades, seja para, indústria, casa ou condomínio, podendo ser para água de captação até abastecimento de áreas comuns, sem montantes (reservatórios instalados antes das redes existentes de distribuição), ou jusante (construídas após as rede de distribuição).

É possível aplicá-lo em todos os tipos de reservatórios: aço inox, polietileno, concreto (mais comum). Esse tipo de revestimento é de preferência aplicado in loco, com solda por termofusão, por profissionais qualificados. Um trabalho limpo, seguro e ágil. Melhor solução estanque custo x benefício.

O revestimento atóxico é aprovado pelo Instituto Adolfo Lutz, podendo ser utilizado em reservatórios de água que não seja para o consumo (beber, ingerir). Sua aplicação geralmente é realizada com perfil de fixação, flanges para conexão do reservatório com a tubulação (entrada e saída), contra flanges. Indicado tanto para novos projetos como para reservatórios que já estão em uso.







# CAPAS E ACESSÓRIOS S14

**SODRAMAR**<sup>®</sup>

A Piscina dos seus sonhos.  
[www.sodramar.com.br](http://www.sodramar.com.br)



# CAPA E ACESSÓRIOS

## Enrolador de Capa Base Aço Inox



O Enrolador para capa térmica é produzido em aço inox com tubos de alumínio ele é um item indispensável.

Para um fácil manuseio da capa térmica.

Ele é composto pela base em aço inox e um conjunto com 3 tubos de alumínio de 1,75. Dependendo do conjunto de tubo o enrolador aberto tem a largura total de 4,25 m ou 7,10 m

Com ele você retira facilmente a capa da piscina e já enrola o produto automaticamente. Desta forma você evita o transtorno na hora de retirar e dobrar a capa facilitando sua vida na hora do lazer.

O enrolador ainda aumenta a vida útil da capa térmica, pois evita o contato da capa com o piso.

MANUAL

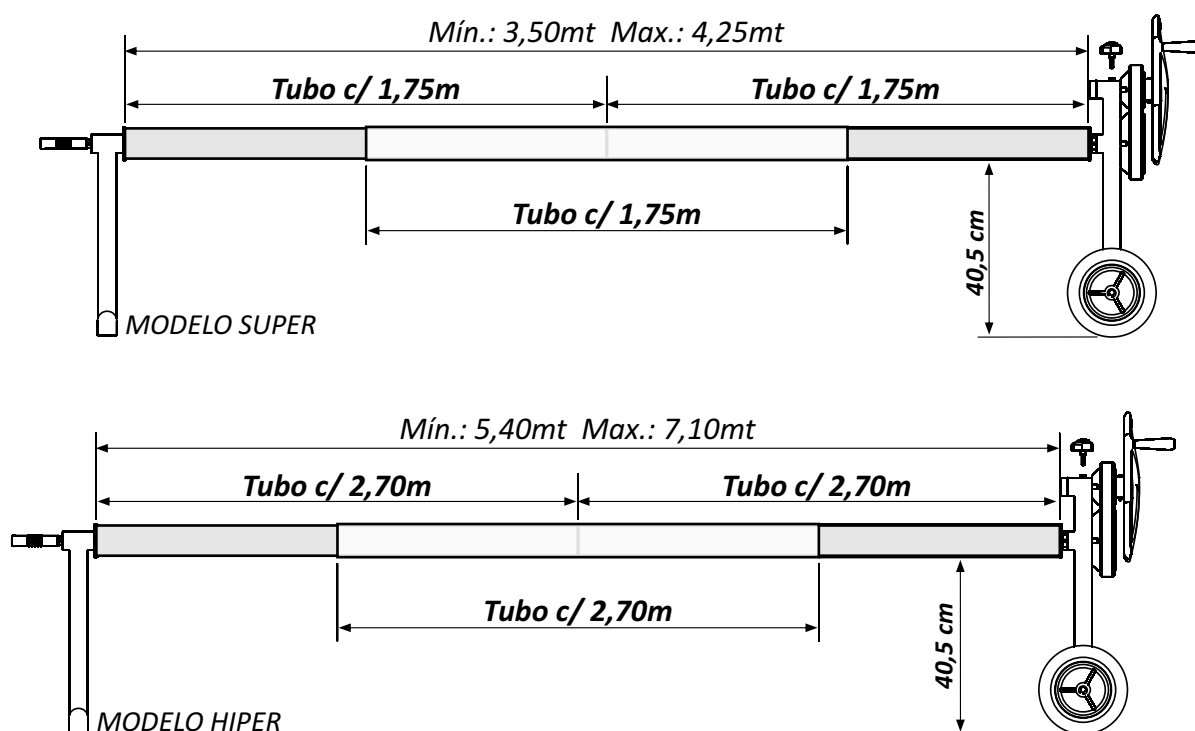


CÓDIGO	DESCRIÇÃO	PESO (Kg)
015478	ENROLADOR	8,00

DIMENSÕES DO ENROLADOR DE CAPA TÉRMICA INOX				
MODELO	ABERTURA MÍNIMA	ABERTURA MÁXIMA	COMPRIMENTO MÁXIMO CAPA 0,3mm (300 MICRAS)	COMPRIMENTO MÁXIMO CAPA 0,5mm (500 MICRAS)
SUPER	3,50 m	4,25 m	25 m	15 m
HIPER	5,40 m	7,10 m	20 m	12 m

\* CAPA TÉRMICA 0,3 mm (300 MICRAS) = 0,273 Kg/m<sup>2</sup>  
CAPA TÉRMICA 0,5 mm (500 MICRAS) = 0,446 Kg/m<sup>2</sup>

### DIMENSÕES (mm)



# CAPA E ACESSÓRIOS

## Conjunto de Tubo Alumínio



ABERTURA MÍNIMA	ABERTURA MÁXIMA	COMPRIMENTO MÁXIMO DE CAPA
3,50 metros	4,25 metros	25,00 metros

CÓDIGO	DESCRIÇÃO	PESO (Kg)
015479	SUPER	5,350

## Conjunto de Tubo Alumínio

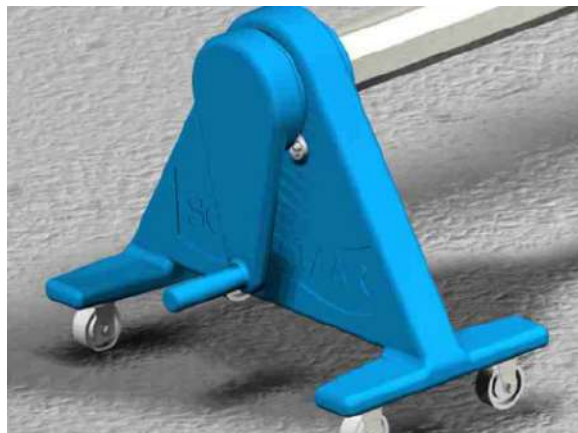


ABERTURA MÍNIMA	ABERTURA MÁXIMA	COMPRIMENTO MÁXIMO DE CAPA
5,40 metros	7,10 metros	20,00 metros

CÓDIGO	DESCRIÇÃO	PESO (Kg)
015480	HIPER	8,200

# CAPA E ACESSÓRIOS

## Enrolador de Capa Termica



O Enrolador para capa térmica é produzido em Polietileno com tubos de alumínio, um item indispensável para o fácil manuseio da capa térmica.

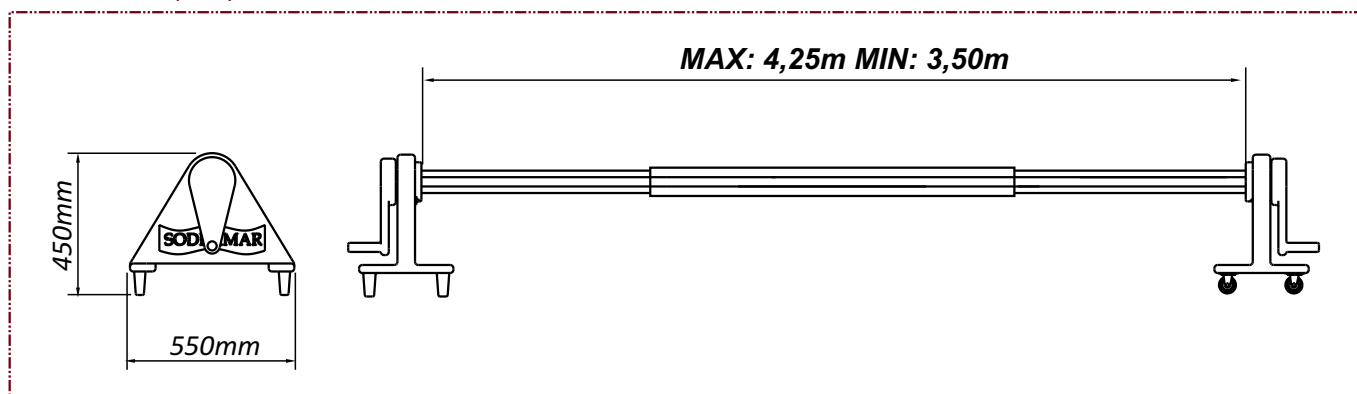
Ele é composto por 3 tubos de alumínio de 1,75. O enrolador aberto tem a largura total de 4,35m e suporta uma capa térmica de no máximo 4,00x25,00 m.

Com ele você retira facilmente a capa da piscina e já enrola o produto automaticamente, desta forma, você evita o transtorno na hora de retirar e dobrar a capa facilitando sua vida na hora do lazer.

O enrolador ainda aumenta a vida útil da capa térmica, pois evita o contato da capa com o piso.

CÓDIGO	DESCRIÇÃO	PESO (Kg)
000687	ENROLADOR	10,50

### DIMENSÕES (mm)



### DIMENSÕES DO ENROLADOR DE CAPA TÉRMICA PLÁSTICO

ABERTURA MÍNIMA	ABERTURA MÁXIMA	COMPRIMENTO MÁXIMO CAPA 0,3mm (300 MICRAS)	COMPRIMENTO MÁXIMO CAPA 0,5mm (500 MICRAS)
3,50 m	4,00 m	25 m	15 m

\* CAPA TÉRMICA 0,3 mm (300 MICRAS) = 0,273 Kg/m<sup>2</sup>  
CAPA TÉRMICA 0,5 mm (500 MICRAS) = 0,446 Kg/m<sup>2</sup>

MANUAL





# CAPA E ACESSÓRIOS

## Conjunto de Tubo Alumínio



ABERTURA MÍNIMA	ABERTURA MÁXIMA	COMPRIMENTO MÁXIMO DE CAPA
3,50 metros	4,25 metros	25,00 metros

CÓDIGO	DESCRIÇÃO	PESO (Kg)
019344	TUBO ALUMÍNIO	5,350

## Termômetro Flutuante



O termômetro para piscina flutuante é fabricado em plástico ABS, que garante muita resistência e flutuabilidade ao modelo, tornando-o muito durável. O produto possui um desenho de animais na parte superior, enquanto a parte inferior, na qual é medida a temperatura, a coloração do produto é amarela. As cores vivas e o desenho de animais no topo do produto o tornam perfeito para crianças, que adoram brincar com o Termômetro para Piscina Flutuante. O bulbo de mercúrio é extremamente preciso na medição da temperatura da água.

### Modelos

- 3 - Tartarugas
- 3 - Patos
- 3 - Peixes
- 3 - Baleias

CÓDIGO	DESCRIÇÃO	PESO (Kg)
007306	TERMÔMETRO	0,090



# CAPA E ACESSÓRIOS

## Capa de Proteção



A Capa de proteção Sodramar é ideal para quem precisa manter a água limpa e protegida de folhas, poeira e qualquer outro tipo de sujeira trazida pelo vento.

Composta por duas mantas vinílicas que sobrepostas entre si recebem em seu interior um tramado de fios de poliéster, conferindo a mesma alta resistência.

Com espessura de aproximadamente 0,45 mm, é do tipo XP-100.

A capa de proteção Sodramar é confeccionada sob medida conforme o tamanho da piscina.

CÓDIGO

MATERIAL

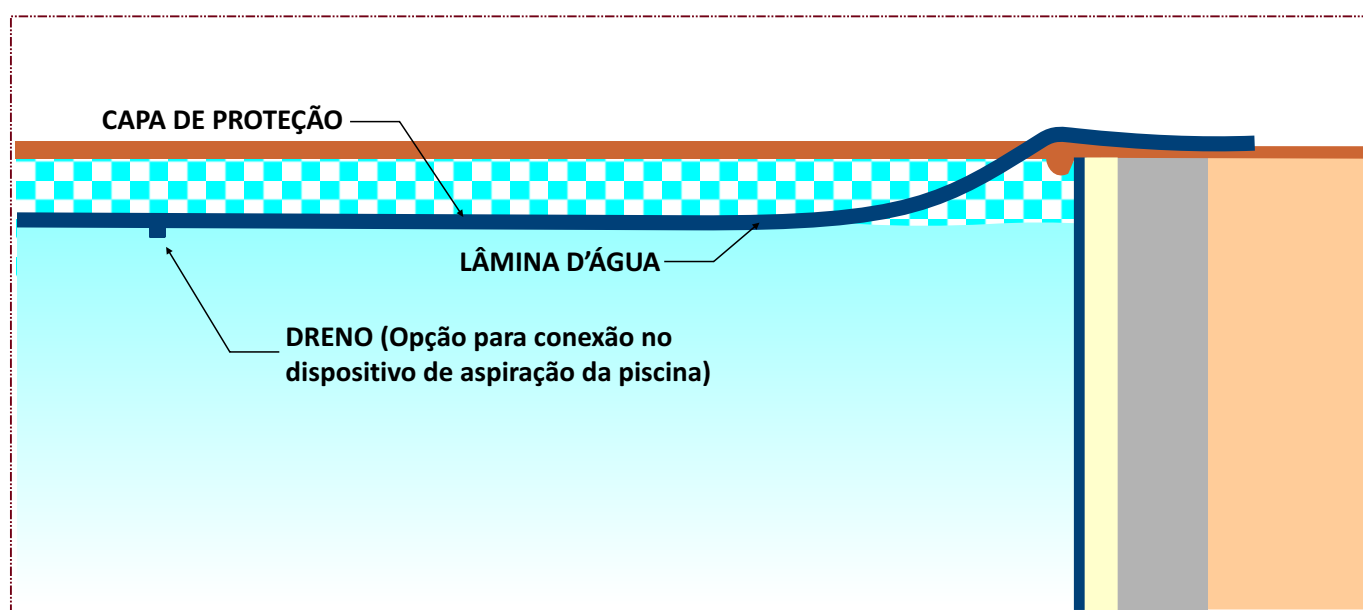
003741 | Laminado de PVC com poliéster

### MODELOS DE CAPAS PADRONIZADAS

CÓDIGO	DIMENSIONAMENTO DA CAPA (m <sup>2</sup> )	DIMENSIONAMENTO DA PISCINA (m <sup>2</sup> )	PESO (Kg)
020149	2,60 X 4,60 (11,96)	2,00 X 4,00 (8,00)	6,00
020150	3,10 X 5,60 (17,36)	2,50 X 5,00 (12,50)	10,00
020151	3,60 X 6,60 (23,76)	3,00 X 6,00 (18,00)	15,00
020152	4,10 X 7,60 (31,16)	3,50 X 7,00 (24,50)	16,70
020153	4,60 X 7,60 (34,96)	4,00 X 7,00 (28,00)	18,80
020154	4,60 X 8,60 (39,56)	4,00 X 8,60 (34,40)	24,00

### Especificações

- Corte sob medida
- Protege a piscina e inibe o acesso
- Alta resistência
- Laminado de PVC com poliéster
- Material com espessura de 300 micras



# CAPA E ACESSÓRIOS

## Capa Térmica



A capa térmica tem a função de manter a temperatura da água e/ou auxiliar na manutenção e limpeza da água.

Fabricada em Polietileno de baixa densidade (PEBD), que é um tipo termoplástico que pode ser encontrado em diversos produtos do nosso dia a dia, como sacolas plásticas, filmes plásticos, embalagens de alimentos, entre outros.

CÓDIGO	MATERIAL	ESPESSURA
018741	PEBD	300 MICRAS

## Vantagens

### Produtos Químicos

Utilizando a capa térmica na piscina, pode-se economizar entre 30% e 60% nos produtos químicos usados, pois ela diminui a evaporação e ainda os preserva por períodos mais prolongados na água.

### Evaporação

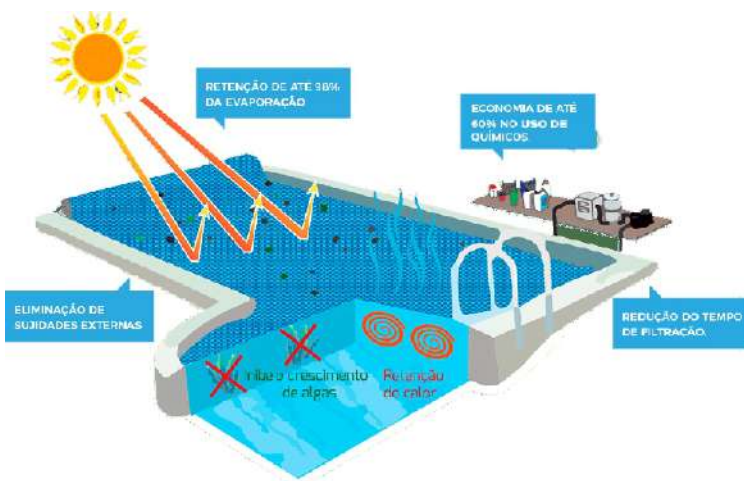
A maior causa de perda de calor em piscina é a evaporação, e a capa térmica funciona como um escudo, maximizando a retenção de calor e reduzindo em até 98% a evaporação natural da água.

### Limpeza

Impedindo a entrada de sujeira, folhas, insetos e demais resíduos na piscina, a capa térmica não apenas evita problemas visuais, mas também previne elementos servirem de alimento para algas e bactérias.

### Aquecimento

A utilização da capa térmica pode aumentar a temperatura da água em até 8°C, o que significa que os gastos com aquecimento da piscina podem ser reduzidos em até 50%.



### MODELOS DE CAPAS PRONTA ENTREGA

CÓDIGO	DIMENSIONAMENTO DA CAPA (m <sup>2</sup> )	PESO (Kg)
020167	3,00 x 6,00 (18,00)	5,04
020168	4,00 x 8,00 (32,00)	8,96
020145	4,50 x 9,00 (40,50)	11,34
020146	5,00 x 10,0 (50,00)	14,00
020147	8,00 x 10,0 (80,00)	22,40
020148	5,00 x 14,0 (70,00)	19,60
018740	2,10 x 65,0 (136,50)	38,22
018740	4,20 x 65,0 (273,00)	76,44



# AUTOMAÇÃO S15

**SODRAMAR**

A Piscina dos seus sonhos.  
[www.sodramar.com.br](http://www.sodramar.com.br)



## Painel FULL Coletor Solar



COM CONEXÃO:



WI-FI

COMPATÍVEL EM:



AMAZON  
ALEXA



GOOGLE  
HOME

DISPONÍVEL EM:



IOS



ANDROID

O Painel Full é um aparelho que garante muita comodidade em seus momentos de lazer com sua família. O modelo possibilita que você ligue ou desligue diversos equipamentos de sua piscina, como a cascata, hidromassagem, iluminação, etc. E tudo isso através de acionamento por botão ou via smarphone, sem que você tenha que sair da piscina e se locomover até o local onde os aparelhos são costumeiramente ligados.

CÓDIGO

MODELO

PESO

PISCINA APLICAÇÃO

025041

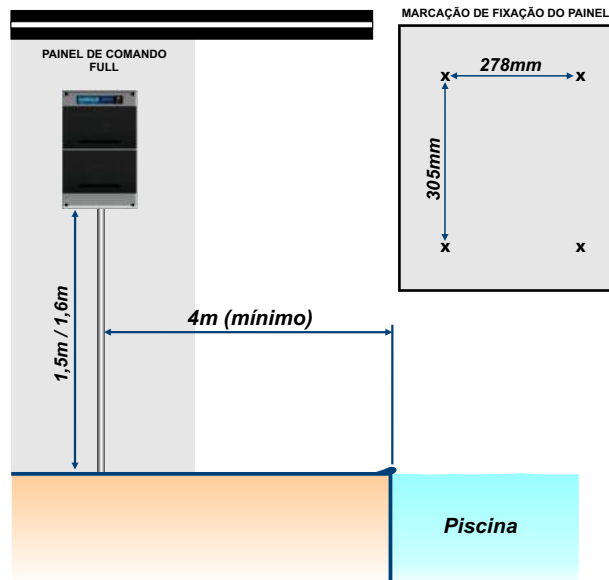
COLETOR SOLAR

5,300 Kg

ALVENARIA, VINIL E FIBRA

### Especificações

- Controla até 04 equipamentos
- Necessita de disjuntor
- Possui timer de programação
- Controla bomba até 3cv Trif. ou 2cv mono.
- Fácil de manusear
- Comunicação via WI-FI
- Grau de proteção IP65
- Iluminação até 60 W RGB





# AUTOMAÇÃO

## Painel FULL Trocador de Calor



COM CONEXÃO:



WI-FI

COMPATÍVEL EM:



AMAZON  
ALEXA



GOOGLE  
HOME

DISPONÍVEL EM:



IOS



ANDROID

O Painel FULL é um aparelho que garante muita comodidade em seus momentos de lazer com sua família. O modelo possibilita que você ligue ou desligue diversos equipamentos de sua piscina, como a cascata, hidromassagem, iluminação, etc. E tudo isso através de acionamento por botão ou via smartphone, sem que você tenha que sair da piscina e se locomover até o local onde os aparelhos são costumeiramente ligados.

CÓDIGO

MODELO

PESO

PISCINA APLICAÇÃO

025042

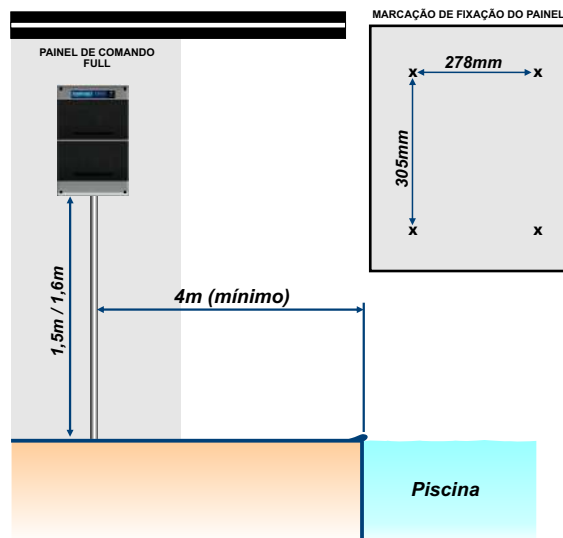
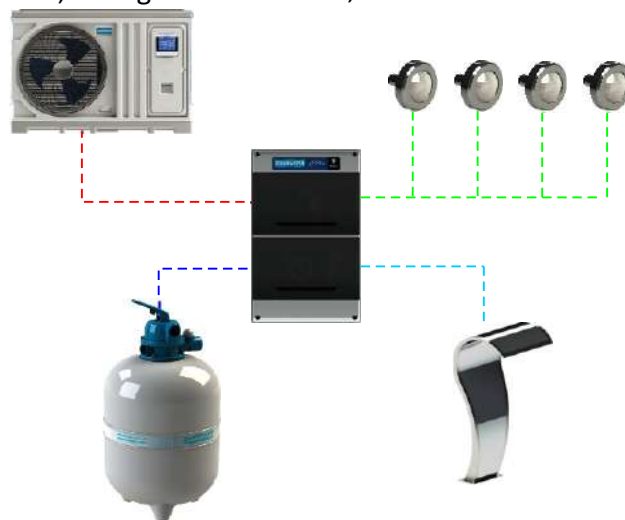
TROCADOR DE CALOR

5,300 Kg

ALVENARIA, VINIL E FIBRA

### Especificações

- Controla até 04 equipamentos
- Necessita de disjuntor
- Possui timer de programação
- Controla bomba até 3cv Trif. ou 2cv mono.
- Fácil de manusear
- Comunicação via WI-FI
- Grau de proteção IP65
- Iluminação até 60 W RGB



## Válvula 3 Vias



A válvula 3 vias é um dispositivo que garante muita comodidade em sua piscina. O modelo possibilita que você faça manobras hidráulicas com facilidades, sem a necessidade de diversas interligações hidráulica e abertura e/ou fechamento de registros, além disso ela em conjunto com atuador permite a automação e comando de forma eletrônica.

### Especificações

- Tubulação 1.1/2" (Ø50,00 mm)
- Fácil de manusear
- Botão de bloqueio de manobra
- Regulagem do fechamento
- Permite instalação do atuador eletrônico
- Pressão máxima 72 PSI

CÓDIGO	MODELO	MATERIAL	PESO	PISCINA APLICAÇÃO
025909	VÁLVULA 3 VIAS	ABS	0,550 Kg	ALVENARIA, VINIL E FIBRA

## Atuador para Válvula 3 Vias



É um atuador universal de 24 Volts que pode funcionar como controle automático da válvula 3 vias. Possui cam ajustável oferece alta flexibilidade para posicionamento preciso. Design fino com caixa à prova de corrosão que oferece ao usuário automação confiável sobre o controle da válvula.

### Especificações

- Comprimento do cabo 6 metros
- Tensão: 24 Volts
- Came ajustável a cada 12,8 graus
- Grau de proteção IPX4
- Fácil de Montar

CÓDIGO	MODELO	MATERIAL	PESO	PISCINA APLICAÇÃO
025913	ATUADOR	PC	0,550 Kg	ALVENARIA, VINIL E FIBRA

SODRAMAR INDÚSTRIA E COMÉRCIO LTDA.  
Rua Caramuru, 925 - V. Conceição - Diadema - SP  
CEP 09911-510  
CNPJ. 51.333.797/0001-80  
INDÚSTRIA BRASILEIRA  
[www.sodramar.com.br](http://www.sodramar.com.br)

*CATALOGO DIGITAL*

