

03

ESCADAS E CORRIMÕES

PRODUTOS QUE UTILIZAM ESSES COMPONENTES

CÓDIGO DO PRODUTO	DESCRIÇÃO
000481	Escada Tradicional 1.1/2" - 02 Degraus Plást Inox 304
000482	Escada Tradicional 1.1/2" - 03 Degraus Plást Inox 304
000483	Escada Tradicional 1.1/2" - 04 Degraus Plást Inox 304
000484	Escada Tradicional 1.1/2" - 05 Degraus Plást Inox 304
022789	Escada Tradicional 1.1/2" - 02 Degraus Plást Inox 316
022790	Escada Tradicional 1.1/2" - 03 Degraus Plást Inox 316
022791	Escada Tradicional 1.1/2" - 04 Degraus Plást Inox 316
022792	Escada Tradicional 1.1/2" - 05 Degraus Plást Inox 316



COMPONENTES DE REPOSIÇÃO

Nº	CÓDIGO REPOSIÇÃO	DESCRIÇÃO	PRODUTOS EM QUE SÃO UTILIZADOS	EMBALAGEM	PESO UNITÁRIO LÍQUIDO (Kg)	VOLUME POR EMBALAGEM (m³)	PREÇO UNITÁRIO	IPI (%)
01	000950	Chumbador para Escada 1.1/2"	000481 000482 000483	06 Peças	0,094	0,564		
02	019074	Acabamento Inox 304 Polido para Chumbador	000484 022789 022790	06 Peças	0,058	0,348		
03	000500	Degrau Plástico Anatômico 1.1/2" Completo	022791 022792	10 Peças	0,476	4,760		
04	007353	Kit Fixação Degraus Inox 304	000481 000482 000483 000484	06 Peças	0,030	0,180		
04	028209	Kit Fixação Degraus Inox 316	022789 022790 022791 022792	08 Peças	0,030	0,180		
05	000504	Ponteira de Encosto para Escada 1.1/2"	000481 000482 000483 000484	06 Peças	0,058	0,348		
05	000505	Ponteira de Encosto Plástica para Piscina Vinil	022789 022790 022791 022792	06 Peças	0,010	0,060		

03

ESCADAS E CORRIMÕES

PRODUTOS QUE UTILIZAM ESSES COMPONENTES

CÓDIGO DO PRODUTO	DESCRIÇÃO
000485	Escada Tradicional 1.1/2" - 02 Degraus Inox - Inox 304
000486	Escada Tradicional 1.1/2" - 03 Degraus Inox - Inox 304
000487	Escada Tradicional 1.1/2" - 04 Degraus Inox - Inox 304
000488	Escada Tradicional 1.1/2" - 05 Degraus Inox - Inox 304



COMPONENTES DE REPOSIÇÃO

Nº	CÓDIGO REPOSIÇÃO	DESCRIÇÃO	PRODUTOS EM QUE SÃO UTILIZADOS	EMBALAGEM	PESO UNITÁRIO LÍQUIDO (Kg)	VOLUME POR EMBALAGEM (m³)	PREÇO UNITÁRIO	IPI (%)
01	000950	Chumbador para Escada 1.1/2"	000485 000486 000487 000488	06 Peças	0,094	0,564		
02	019074	Acabamento Inox 304 Polido para Chumbador		06 Peças	0,058	0,348		
03	000502	Degrau Inox Anatômico 1.1/2" completo		10 Peças	0,708	7,080		
04	005012	Ponteira Plástica Branca 1 1/2" Degrau Anatômico		02 Peças	0,030	0,180		
05	007353	Kit Fixação Degraus Inox 304		06 Peças	0,058	0,180		
06	000504	Ponteira de Encosto para Escada 1.1/2"		06 Peças	0,010	0,348		
06	000505	Ponteira de Encosto Plástica para Piscina Vinil		06 Peças	0,143	0,060		

03

ESCADAS E CORRIMÕES

PRODUTOS QUE UTILIZAM ESSES COMPONENTES

CÓDIGO DO PRODUTO	DESCRIÇÃO
003855	Escada Tradicional 2" - 02 Degraus
003856	Escada Tradicional 2" - 03 Degraus
003857	Escada Tradicional 2" - 04 Degraus
003858	Escada Tradicional 2" - 05 Degraus



COMPONENTES DE REPOSIÇÃO

Nº	CÓDIGO REPOSIÇÃO	DESCRIÇÃO	PRODUTOS EM QUE SÃO UTILIZADOS	EMBALAGEM	PESO UNITÁRIO LÍQUIDO (Kg)	VOLUME POR EMBALAGEM (m³)	PREÇO UNITÁRIO	IPI (%)
01	005006	Chumbador para Escada 2"	003855 003856 003857 003858	06 Peças	0,094	0,564		
02	019075	Acabamento Inox 304 Polido para Chumbador de 2"		06 Peças	0,058	0,348		
03	004894	Degrau Plástico para Escada de 2" Tradicional Completo		01 Peça	0,514	0,514		
04	005007	Ponteira Plástica Encosto Escada 2"		06 Peças	0,060	0,120		
05	016075	Vergalhão de Inox		06 Peças	0,030	0,180		

03

ESCADAS E CORRIMÕES

PRODUTOS QUE UTILIZAM ESSES COMPONENTES

CÓDIGO DO PRODUTO	DESCRIÇÃO
000489	Escada Marinheiro 1.1/2" - 02 Degraus Plást Inox 304
000490	Escada Marinheiro 1.1/2" - 03 Degraus Plást Inox 304
000491	Escada Marinheiro 1.1/2" - 04 Degraus Plást Inox 304
000492	Escada Marinheiro 1.1/2" - 05 Degraus Plást Inox 304



COMPONENTES DE REPOSIÇÃO

Nº	CÓDIGO REPOSIÇÃO	DESCRIÇÃO	PRODUTOS EM QUE SÃO UTILIZADOS	EMBALAGEM	PESO UNITÁRIO LÍQUIDO (Kg)	VOLUME POR EMBALAGEM (m³)	PREÇO UNITÁRIO	IPI (%)
01	000950	Chumbador para Escada 1.1/2"	000489 000490 000491 000492	06 Peças	0,094	0,564		
02	019074	Acabamento Inox 304 Polido para Chumbador		06 Peças	0,058	0,348		
03	000500	Degrau Plástico Anatômico 1.1/2" com Parafusos		10 Peças	0,476	4,760		
04	007353	Kit Fixação Degraus Inox 304		06 Peças	0,030	0,180		
05	000504	Ponteira de Encosto para Escada 1.1/2"		06 Peças	0,058	0,348		
05	000505	Ponteira de Encosto Plástica para Piscina Vinil		06 Peças	0,010	0,060		

03

ESCADAS E CORRIMÕES

PRODUTOS QUE UTILIZAM ESSES COMPONENTES

CÓDIGO DO PRODUTO	DESCRIÇÃO
000493	Escada Marinheiro 1.1/2" - 02 Degraus Inox - Inox 304
000494	Escada Marinheiro 1.1/2" - 03 Degraus Inox - Inox 304
000495	Escada Marinheiro 1.1/2" - 04 Degraus Inox - Inox 304
000496	Escada Marinheiro 1.1/2" - 05 Degraus Inox - Inox 304



COMPONENTES DE REPOSIÇÃO

Nº	CÓDIGO REPOSIÇÃO	DESCRIÇÃO	PRODUTOS EM QUE SÃO UTILIZADOS	EMBALAGEM	PESO UNITÁRIO LIQUIDO (Kg)	VOLUME POR EMBALAGEM (m³)	PREÇO UNITÁRIO	IPI (%)
01	000950	Chumbador para Escada 1.1/2"	000493 000494 000495 000496	06 Peças	0,094	0,564		
02	019074	Acabamento Inox 304 Polido para Chumbador		06 Peças	0,058	0,348		
03	000502	Degrau Inox Anatômico 1.1/2" Completo		10 Peças	0,708	7,080		
04	005012	Ponteira Plástica Branca 1 ½ Degrau Anatômico		02 Peças	0,030	0,180		
05	007353	Kit Fixação Degraus Inox 304		06 Peças	0,058	0,180		
06	000504	Ponteira de Encosto para Escada 1.1/2"		06 Peças	0,010	0,348		
06	000505	Ponteira de Encosto Plástica para Piscina Vinil		06 Peças	0,143	0,060		

03

ESCADAS E CORRIMÕES

PRODUTOS QUE UTILIZAM ESSES COMPONENTES

CÓDIGO DO PRODUTO	DESCRIÇÃO
024412	Escada Confort Home 1.1/2" - 03 Degraus
024413	Escada Confort Home 1.1/2" - 04 Degraus
024414	Escada Confort Home 1.1/2" - 05 Degraus



COMPONENTES DE REPOSIÇÃO

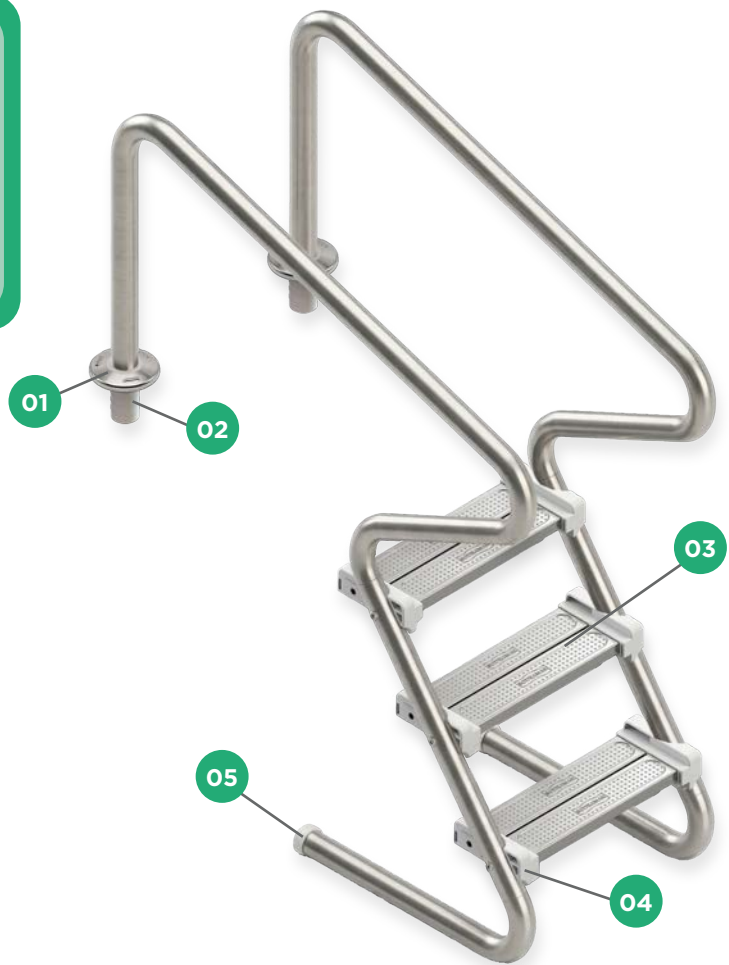
Nº	CÓDIGO REPOSIÇÃO	DESCRIÇÃO	PRODUTOS EM QUE SÃO UTILIZADOS	EMBALAGEM	PESO UNITÁRIO LÍQUIDO (Kg)	VOLUME POR EMBALAGEM (m³)	PREÇO UNITÁRIO	IPI (%)
01	000950	Chumbador para Escada 1.1/2"	024412 024413 024414	06 Peças	0,094	0,564		
02	019074	Acabamento Inox 304 Polido para Chumbador		06 Peças	0,058	0,348		
03	010112	Degrau Duplo Segurança com Ponteira de 1 1/2" Inox 304		01 Peça	1,616	1,616		
04	026263	Conjunto Ponteira Degrau Segurança 1 1/2" (Dir/ Esq)		01 Conjunto	0,556	0,556		
05	026261	Degrau Reto Inox com Ponteira de 1 1/2"		05 Peças	0,058	0,348		
06	026262	Conjunto Ponteira Degrau Reto 1 1/2" (Dir/ Esq)		01 Conjunto	0,010	0,060		
07	000504	Ponteira de Encostos Plástica para Escada		06 Peças	0,262	0,348		
07	000505	Ponteira de Encosto Plástica para Piscina de Vinil		06 Peças	0,792	0,060		

03

ESCADAS E CORRIMÕES

PRODUTOS QUE UTILIZAM ESSES COMPONENTES

CÓDIGO DO PRODUTO	DESCRIÇÃO
010102	Escada Confort 2" - 03 Degraus - Inox 304
010103	Escada Confort 2" - 04 Degraus - Inox 304
022797	Escada Confort 2" - 03 Degraus - Inox 316
022798	Escada Confort 2" - 04 Degraus - Inox 316



COMPONENTES DE REPOSIÇÃO

Nº	CÓDIGO REPOSIÇÃO	DESCRIÇÃO	PRODUTOS EM QUE SÃO UTILIZADOS	EMBALAGEM	PESO UNITÁRIO LÍQUIDO (Kg)	VOLUME POR EMBALAGEM (m³)	PREÇO UNITÁRIO	IPI (%)
01	019075	Acabamento Inox 304 Polido para Chumbador	010102 010103 022797 022798	06 Peças	0,094	0,564		
02	005006	Chumbador para Escada 2"		06 Peças	0,058	0,348		
03	010113	Degrau Duplo de Segurança com Ponteira de 2" Inox 304		01 Peça	1,576	1,576		
03	025427	Degrau Duplo de Segurança com Ponteira de 2" Inox 316		01 Peça	1,576	1,576		
04	014219	Conjunto Ponteira Degrau de Segurança 2" (Dir/ Esq)		01 Conjunto	0,512	0,512		
05	005007	Ponteira Plástica Encosto Escada 2"		06 Peças	0,060	0,120		

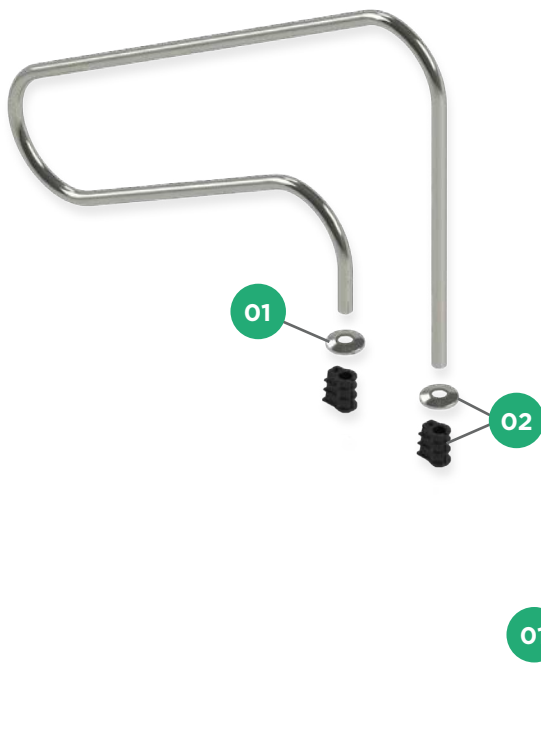
03

ESCADAS E CORRIMÕES

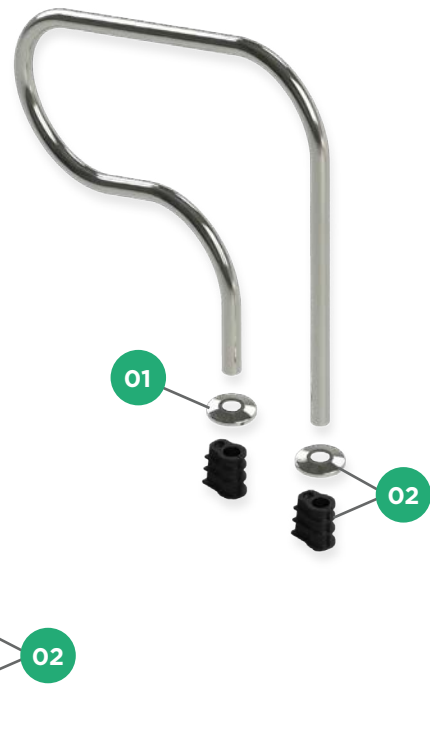
PRODUTOS QUE UTILIZAM ESSES COMPONENTES

CÓDIGO DO PRODUTO	DESCRIÇÃO
000508	Corrimão Ilha Bela
000509	Corrimão Angra
000510	Corrimão Parati

Ilha Bela



Parati



Angra



COMPONENTES DE REPOSIÇÃO

Nº	CÓDIGO REPOSIÇÃO	DESCRIÇÃO	PRODUTOS EM QUE SÃO UTILIZADOS	EMBALAGEM	PESO UNITÁRIO LÍQUIDO (Kg)	VOLUME POR EMBALAGEM (m³)	PREÇO UNITÁRIO	IPI (%)
01	019074	Acabamento Inox 304 Polido para Chumbador de 1.1/2"	000508 000509	06 Peças	0,094	0,348		
02	024781	Chumbador Completo	000510	06 Peças	0,134	0,804		

03

ESCADAS E CORRIMÕES

PRODUTOS QUE UTILIZAM ESSES COMPONENTES

CÓDIGO DO PRODUTO

DESCRIÇÃO

000516

Suporte de Corrimão Universal



COMPONENTES DE REPOSIÇÃO

Nº	CÓDIGO REPOSIÇÃO	DESCRIÇÃO	PRODUTOS EM QUE SÃO UTILIZADOS	EMBALAGEM	PESO UNITÁRIO LIQUIDO (Kg)	VOLUME POR EMBALAGEM	PREÇO UNITÁRIO	IPI (%)
01	019074	Acabamento Inox 304 Polido para Chumbador de 1.1/2"	000516	06 Peças	0,058	0,348		
02	000950	Chumbador para Escada 1.1/2"		06 Peças	0,094	0,564		
03	000504	Ponteira de Encosto em Plástico para Escada		06 Peças	0,058	0,348		
03	000505	Ponteira de Encosto Plástica para Piscina Vinil		06 Peças	0,470	0,060		
04	006682	Mancal Completo		01 Peça	0,010	0,060		