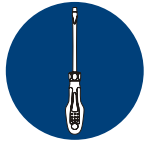


Suporte Dreno de Fundo

Ferramentas necessárias:



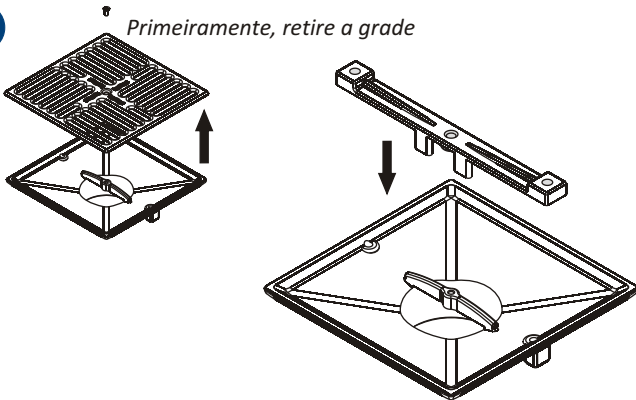
Chave de Fenda

ATENÇÃO:



REALIZE OS PROCEDIMENTO ABAIXO COM A MOTOBOMBA DESLIGADA

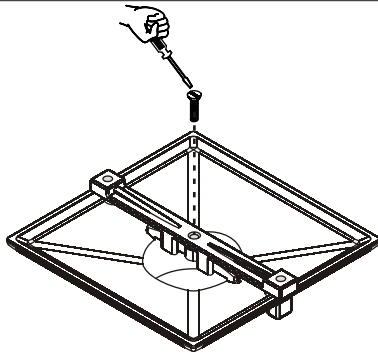
1



Primeiramente, retire a grade

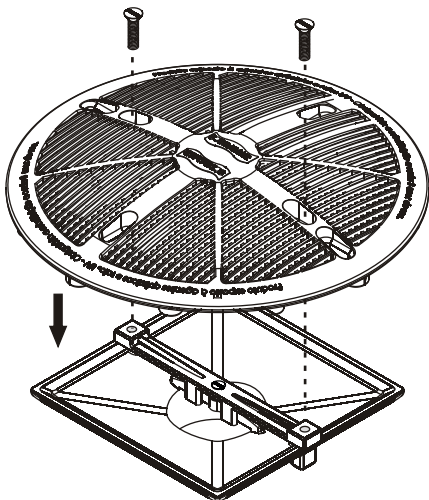
Encaixe o adaptador no Dreno do Fundo

2



Prenda o adaptador no Dreno usando um parafuso cabeça chata fenda 5/32" x 3/4" Aço Inox (vem no kit)

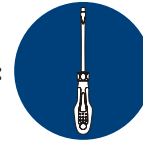
3



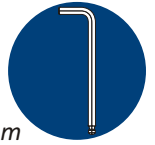
Prenda o Tampa FSB usando um parafuso cabeça chata fenda 1/4" x 1" Aço Inox (Acompanha a Tampa FSB) 5/32" x 5/16"

Suporte Grade de Fundo

Ferramentas necessárias:



Chave de Fenda



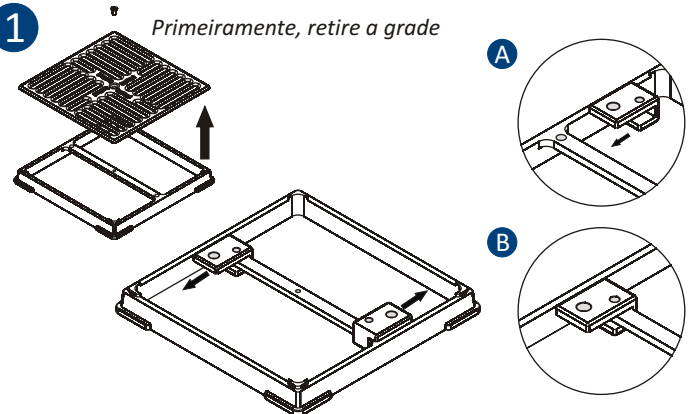
Chave Allen 2mm

ATENÇÃO:



REALIZE OS PROCEDIMENTO ABAIXO COM A MOTOBOMBA DESLIGADA

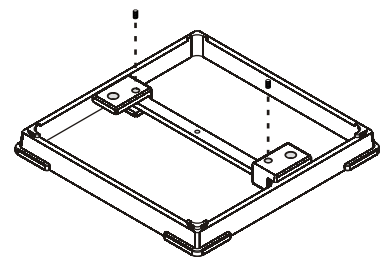
1



Primeiramente, retire a grade

Encaixe os adaptadores na Grade de Fundo Encaixe-os virados para lados opostos

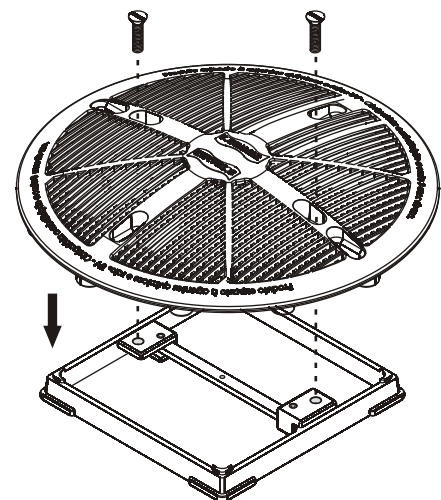
2



Prenda o adaptador na Grade usando um parafuso allen M4 x 6 s/ cabeça (vem no kit)

Não aperte excessivamente o parafuso, somente o necessário para deixar o adaptador bem preso

3



Prenda o Tampa FSB usando um parafuso cabeça chata fenda 1/4" x 1" Aço Inox (Acompanha a Tampa FSB) 5/32" x 5/16"